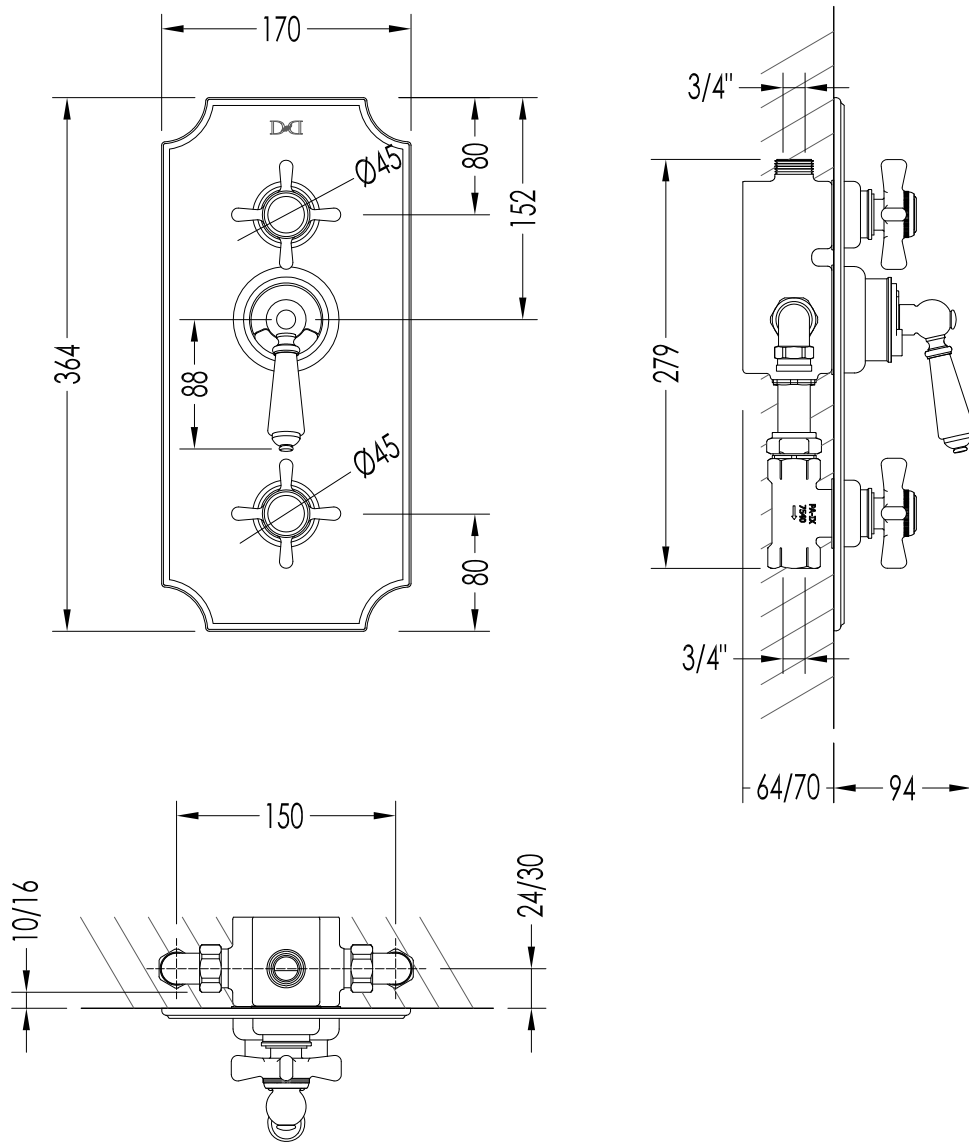


Devon&Devon

THERMOSTATIC



MARF79CRBD; MARF79OTBD; MARF79NKBD

- ▶ TERMOSTATICO A 2 VIE
- ▶ MATERIALE: ottone e porcellana nera
- ▶ FINITURA: cromo, oro chiaro o nickel lucido
- ▶ TOLLERANZA: $\pm 2\%$
- ▶ DIMENSIONE IMBALLO: mm 360x280x180H
- ▶ PESO: 1.5 Kg

N.B. Tutte le misure sono in millimetri. Questo disegno è di proprietà Devon&Devon.
Non può essere riprodotto o trasmesso a terzi senza autorizzazione.

- ▶ THERMOSTATIC MIXER WITH 2 WAY DIVERTER
- ▶ MATERIAL: brass and black porcelain
- ▶ FINISH: chrome, light gold or polished nickel
- ▶ TOLERANCE: $\pm 2\%$
- ▶ PACKAGING SIZE: mm 360x280x180H
- ▶ WEIGHT: 1.5 Kg

N.B. All measurements are in millimetres. This drawing is property of Devon&Devon.
It may not be reproduced or transmitted to third parties without authorization.