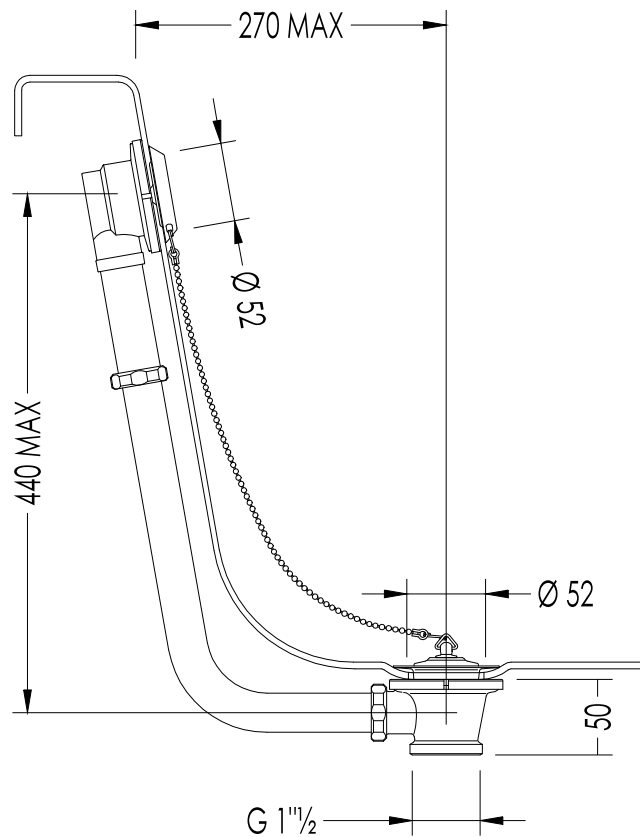


Devon&Devon

ACCESSORIES FOR BATHTUB



► QUESTO ARTICOLO è CONSIGLIATO PER IL MONTAGGIO CON LE VASCHE:
ADMIRAL, ADMIRAL LUX, DRAYCOTT e KENSINGTON

► THIS ARTICLE IS RECOMMENDED FOR INSTALLATION WITH BATHTUBS:
ADMIRAL, ADMIRAL LUX, DRAYCOTT and KENSINGTON

SFD1058SCR; SFD1058S; SFD1058SNKS; SFD1058SNKSA; SFD1058SAR

► COLONNA DI SCARICO ESTERNA PER VASCA CON TAPPO E CATENELLA

- MATERIALE: ottone e porcellana
- FINITURA: cromo, oro chiaro, nickel lucido, nickel satinato o rame
- TOLLERANZA: $\pm 2\%$
- DIMENSIONE IMBALLO: mm 600x200x85 H
- PESO: 1.5 Kg

► TRADITIONAL EXPOSED BATH WASTE WITH DRAIN STOPPER, CHAIN AND OVERFLOW WITH EXPOSES PIPES

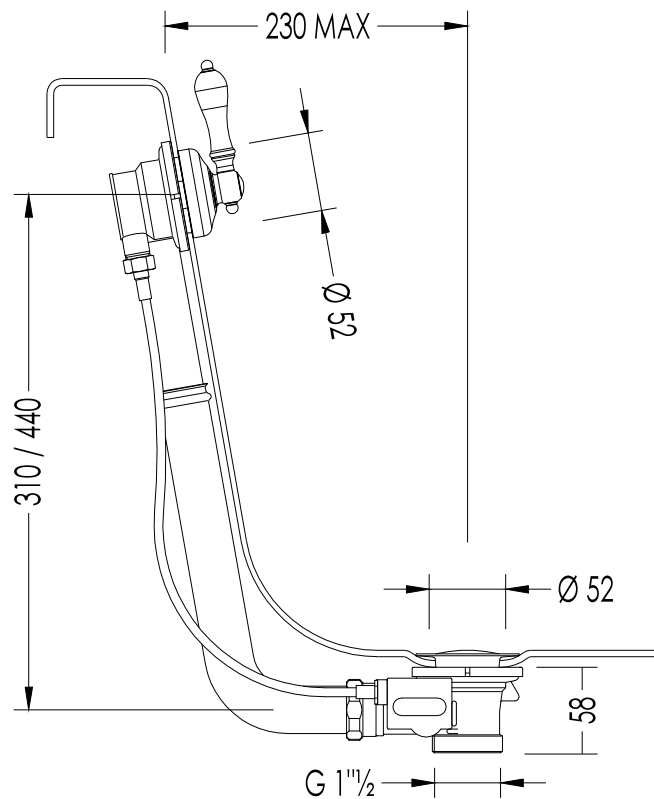
- MATERIAL: brass and porcelain
- FINISH: chrome, light gold, polished nickel, satin nickel or copper
- TOLLERANCE: $\pm 2\%$
- PACKAGING SIZE: mm 600x200x85 H
- WEIGHT: 1.5 Kg

N.B. Tutte le misure sono in millimetri. Questo disegno è di proprietà Devon&Devon.
Non può essere riprodotto o trasmesso a terzi senza autorizzazione.

N.B. All measurements are in millimetres. This drawing is property of Devon&Devon.
It may not be reproduced or transmitted to third parties without authorization.

Devon&Devon

ACCESSORIES FOR BATHTUB



► QUESTO ARTICOLO è CONSIGLIATO PER IL MONTAGGIO CON LE VASCHE:
ADMIRAL, ADMIRAL LUX, CHÉRIE, DRAYCOTT, KENSINGTON e REGINA

► THIS ARTICLE IS RECOMMENDED FOR INSTALLATION WITH BATHTUBS:
ADMIRAL, ADMIRAL LUX, CHÉRIE, DRAYCOTT, KENSINGTON and REGINA

SFD74CR; SFD74; SFD74NKS

► COLONNA DI SCARICO ESTERNA PER VASCA CON SALTERELLO E TROPPO PIENO

- MATERIALE: ottone e ceramica bianca
- FINITURA: cromo, oro chiaro o nickel lucido
- TOLLERANZA: ± 2 %
- DIMENSIONE IMBALLO: mm 600x200x85 H
- PESO: 2.2 Kg

► EXPOSED BATH WASTE WITH AUTOMATIC POP-UP DRAIN STOPPER AND OVERFLOW WITH EXPOSED PIPES

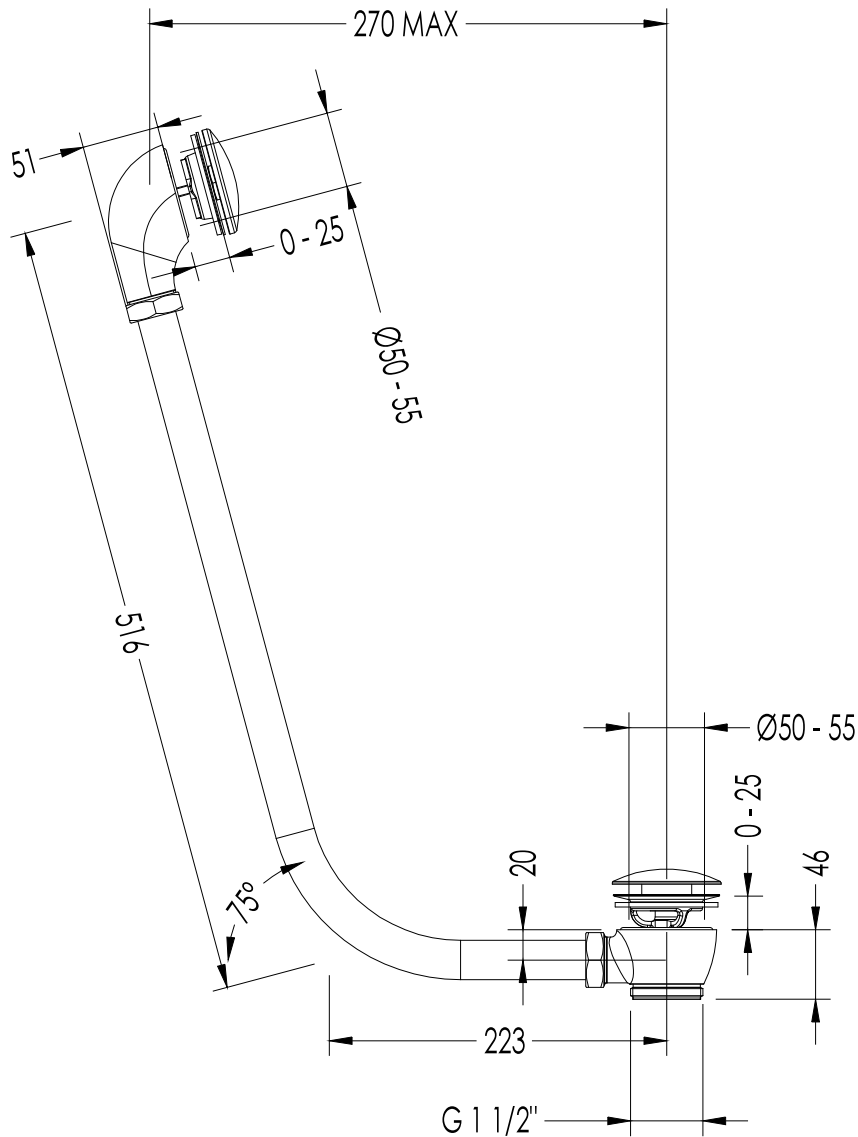
- MATERIAL: brass and white ceramic
- FINISH: chrome, light gold or polished nickel
- TOLLERANCE: ± 2 %
- PACKAGING SIZE: mm 600x200x85 H
- WEIGHT: 2.2 Kg

N.B. Tutte le misure sono in millimetri. Questo disegno è di proprietà Devon&Devon.
Non può essere riprodotto o trasmesso a terzi senza autorizzazione.

N.B. All measurements are in millimetres. This drawing is property of Devon&Devon.
It may not be reproduced or transmitted to third parties without authorization.

Devon&Devon

ACCESSORIES FOR BATHTUB



► QUESTO ARTICOLO è CONSIGLIATO PER IL MONTAGGIO CON LE VASCHE:
ADMIRAL, ADMIRAL LUX, DRAYCOTT e KENSINGTON

► THIS ARTICLE IS RECOMMENDED FOR INSTALLATION WITH BATHTUBS:
ADMIRAL, ADMIRAL LUX, DRAYCOTT and KENSINGTON

SFDDEV1CR; SFDDEV1OT; SFDDEV1NKL

► COLONNA DI SCARICO ESTERNA PER VASCA CON SISTEMA UP AND DOWN

- MATERIALE: ottone
- FINITURA: cromo, oro chiaro o nickel lucido
- TOLLERANZA: ± 2 %
- DIMENSIONE IMBALLO: mm 490x380x100 H
- PESO: 1.2 Kg

► EXPOSED BATH WASTE WITH UP AND DOWN DRAIN STOPPER AND OVERFLOW SYSTEM WITH EXPOSED PIPES

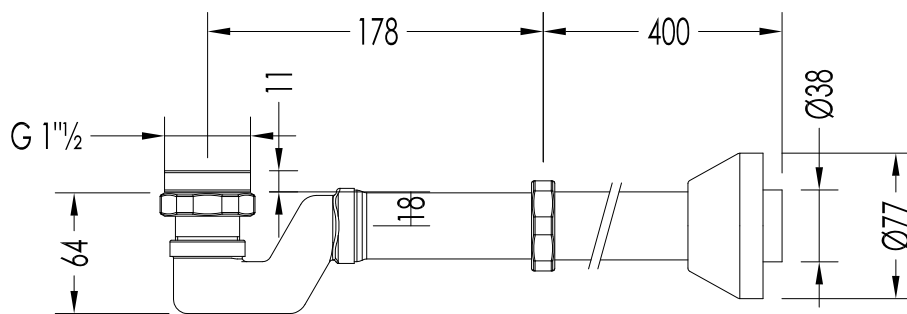
- MATERIAL: brass
- FINISH: chrome, light gold or polished nickel
- TOLLERANCE: ± 2 %
- PACKAGING SIZE: mm 490x380x100 H
- WEIGHT: 1.2 Kg

N.B. Tutte le misure sono in millimetri. Questo disegno è di proprietà Devon&Devon.
Non può essere riprodotto o trasmesso a terzi senza autorizzazione.

N.B. All measurements are in millimetres. This drawing is property of Devon&Devon.
It may not be reproduced or transmitted to third parties without authorization.

Devon&Devon

ACCESSORIES FOR BATHTUB



SFD1040SCR; SFD1040S; SFD1040SNK; SFD1040SNKSA; SFD1040SAR

- ▶ SIFONE PER VASCA
- ▶ MATERIALE: ottone
- ▶ FINITURA: cromo, oro chiaro, nickel lucido, nickel satinato o rame
- ▶ TOLLERANZA: $\pm 2\%$
- ▶ DIMENSIONE IMBALLO: mm 600x200x85 H
- ▶ PESO: 1.35 Kg

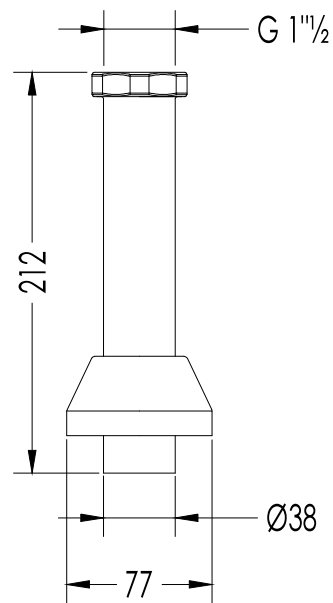
- ▶ TRAP FOR BATHTUB
- ▶ MATERIAL: brass
- ▶ FINISH: chrome, light gold, polished nickel, satin nickel or copper
- ▶ TOLLERANCE: $\pm 2\%$
- ▶ PACKAGING SIZE: mm 600x200x85 H
- ▶ WEIGHT: 1.35 Kg

N.B. Tutte le misure sono in millimetri. Questo disegno è di proprietà Devon&Devon.
Non può essere riprodotto o trasmesso a terzi senza autorizzazione.

N.B. All measurements are in millimetres. This drawing is property of Devon&Devon.
It may not be reproduced or transmitted to third parties without authorization.

Devon&Devon

ACCESSORIES FOR BATHTUB



► QUESTO ARTICOLO È RACCOMANDATO PER IL MONTAGGIO CON COLONNE DI SCARICO:

SFD67CR; SFD67; SFD67NKS o SFD74CR; SFD74; SFD74NKS o SFDDEV1CR;
SFDDEV1OT; SFDDEV1NKL o SFD1058CR; SFD1058S; SFD1058SNKS;
SFD1058SNKSA; SFD1058SAR o SFD1058SMCR; SFD1058SM; SFD1058SMNKS;
SFD1058SMNKSA; SFD1058SMAR

► THIS ARTICLE IS RECOMMENDED FOR INSTALLATION WITH:

SFD67CR; SFD67; SFD67NKS or SFD74CR; SFD74; SFD74NKS or SFDDEV1CR;
SFDDEV1OT; SFDDEV1NKL or SFD1058CR; SFD1058S; SFD1058SNKS;
SFD1058SNKSA; SFD1058SAR or SFD1058SMCR; SFD1058SM; SFD1058SMNKS;
SFD1058SMNKSA; SFD1058SMAR

FR1011CR; FR1011; FR1011NKS; FR1011NKSA; FR1011AR

- RACCORDO SCARICO A TERRA
- MATERIALE: ottone
- FINITURA: cromo; oro chiaro; nickel lucido; nickel satinato o rame
- TOLLERANZA: $\pm 2\%$
- DIMENSIONE IMBALLO: mm 385x155x115 H
- PESO: 0.42 Kg

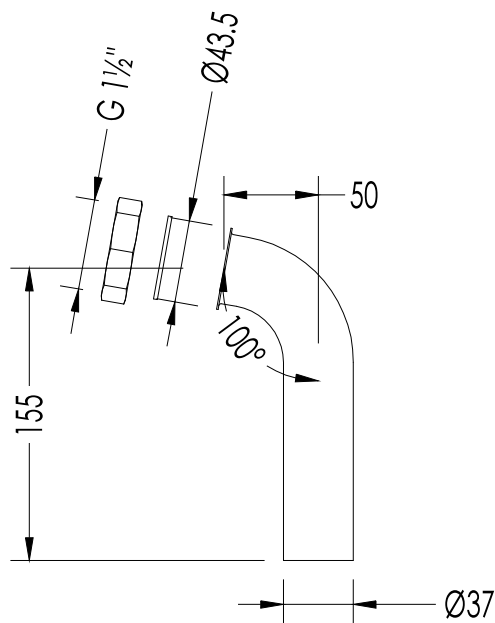
- FLOOR RIGID CONNECTOR
- MATERIAL: brass
- FINISH: chrome; light gold; polished nickel; satin nickel or copper
- TOLLERANCE: $\pm 2\%$
- PACKAGING SIZE: mm 385x155x115 H
- WEIGHT: 0.42 Kg

N.B. Tutte le misure sono in millimetri. Questo disegno è di proprietà Devon&Devon.
Non può essere riprodotto o trasmesso a terzi senza autorizzazione.

N.B. All measurements are in millimetres. This drawing is property of Devon&Devon.
It may not be reproduced or transmitted to third parties without authorization.

Devon&Devon

ACCESSORIES FOR BATHTUB



► QUESTO ARTICOLO È RACCOMANDATO PER IL MONTAGGIO CON IL SIFONE PER VASCA:

SFD1040SCR; SFD1040S; SFD1040SNK; SFD1040SNKSA; SFD1040SAR

► THIS ARTICLE IS RECOMMENDED FOR INSTALLATION WITH BATHTUB TRAP:

SFD1040SCR; SFD1040S; SFD1040SNK; SFD1040SNKSA; SFD1040SAR

SF3351CR; SF3358OT; SF3358NKS; SF3358NKSA; SF3358AR

- RACCORDO SCARICO A TERRA PER SIFONE VASCA
- MATERIALE: ottone
- FINITURA: cromo, oro chiaro, nickel lucido, nickel satinato o rame
- TOLLERANZA: $\pm 2\%$
- DIMENSIONE IMBALLO: mm 195x105x60 H
- PESO: 0.3 Kg

- FLOOR RIGID CONNECTOR FOR BATHTUB TRAP
- MATERIAL: brass
- FINISH: chrome, light gold, polished nickel, satin nickel or copper
- TOLLERANCE: $\pm 2\%$
- PACKAGING SIZE: mm 195x105x60 H
- WEIGHT: 0.3 Kg

N.B. Tutte le misure sono in millimetri. Questo disegno è di proprietà Devon&Devon. Non può essere riprodotto o trasmesso a terzi senza autorizzazione.

N.B. All measurements are in millimetres. This drawing is property of Devon&Devon. It may not be reproduced or transmitted to third parties without authorization.