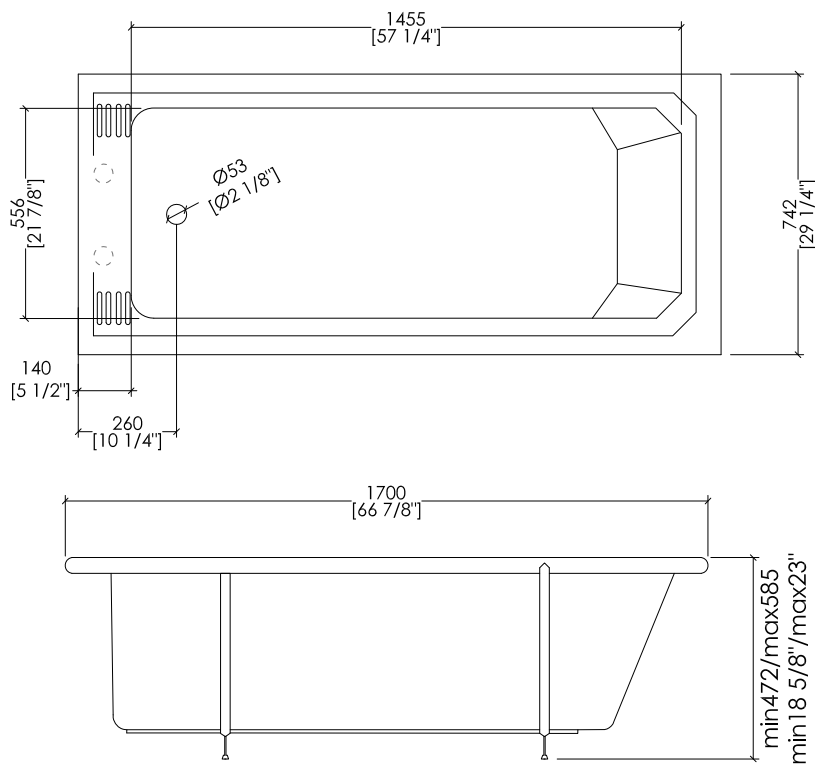


# Devon&Devon

## ASTORIA



▶ SE È RICHIESTA LA FORATURA, SPECIFICARE IL MODELLO DEL RUBINETTO (SOLO PRODOTTI DEVON & DEVON)

▶ THE TAP HOLES MUST BE REQUESTED AT TIME OF ORDER (ONLY WITH DEVON & DEVON TAPS)

IBVAST; IBVASTF

- ▶ VASCA (SENZA O CON FORI)
- ▶ MATERIALE: vetroresina
- ▶ DIMENSIONE IMBALLO: mm 2000x900x1000 H
- ▶ PESO NETTO: 25 Kg
- ▶ VOLUME: 225 L

- ▶ BATHTUB (WITHOUT OR WITH HOLES)
- ▶ MATERIAL: glass-fiber reinforced plastic
- ▶ PACKAGING SIZE: inch 78 3/4"x 35 3/8"x 39 3/8" H
- ▶ NET WEIGHT: 55,1 Lbs
- ▶ VOLUME: 59,4 Gal

**N.B.** Tutte le misure sono in millimetri/pollici. Questo disegno è di proprietà Devon&Devon. Non può essere riprodotto o trasmesso a terzi senza autorizzazione.

**N.B.** All measurements are in millimetres/inch. This drawing is property of Devon&Devon. It may not be reproduced or transmitted to third parties without authorization.