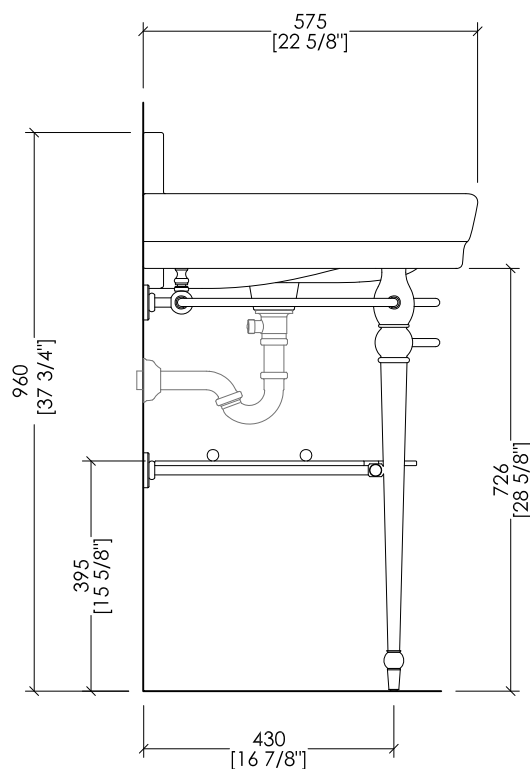
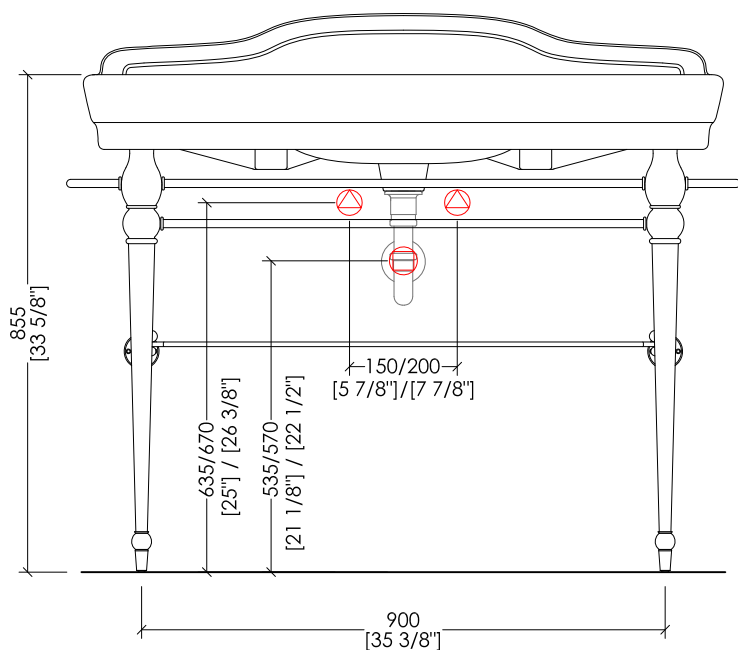
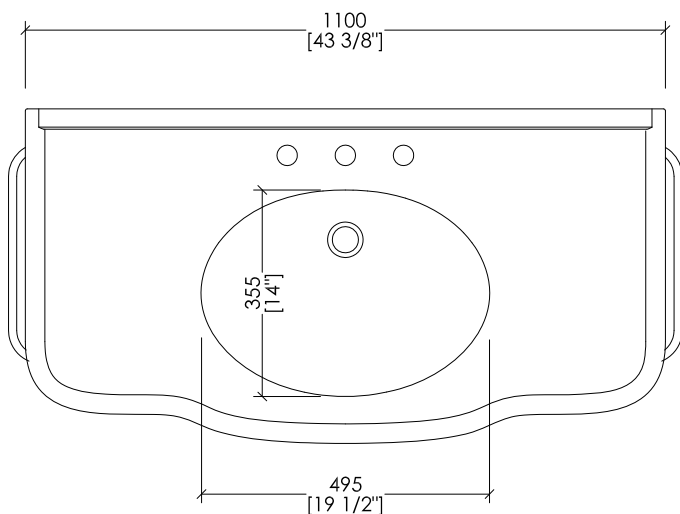


Devon&Devon

MELODY CONSOLE

design **Paola Ciarmatori**



DEMELODYBI(1-3)FCRTR; DEMELODYBI(1-3)FOTTR; DEMELODYBI(1-3)FNKTR; DEMELODYBI(1-3)FARTR; DEMELODYNE(1-3)FCRTR; DEMELODYNE(1-3)FOTTR; DEMELODYNE(1-3)FNKTR; DEMELODYNE(1-3)FARTR

► **STRUTTURA:**

MATERIALE: ottone e fusione di alluminio
 FINITURA: cromo, oro chiaro, oro rosa, antico rame, bronzo, nickel satinato, rame, nickel lucido e nickel nero

► **TOP:**

MATERIALE: ceramica
 FINITURA: bianco o nero

► **RIPIANO PORTA OGGETTI:**

MATERIALE: vetro

FINITURA: trasparente extrachiaro

► **DIMENSIONI IMBALLO STRUTTURA:** mm 1240x600x390H

► **PESO TOTALE:** 18 Kg

► **STRUCTURE:**

MATERIAL: brass and fused alluminium
 FINISH: chrome, light gold, rose gold, antique copper, bronze, satin nickel, copper, polished nickel and black nickel

► **TOP :**

MATERIAL: ceramic
 FINISH: white or black

► **SHELF:**

MATERIALE: glass

FINITURA: extra-light transparent

► **STRUCTURE PACKAGING SIZE:** inch 48 7/8"x 23 5/8"x 15 3/8"H

► **TOTAL WEIGHT:** 40 Lbs

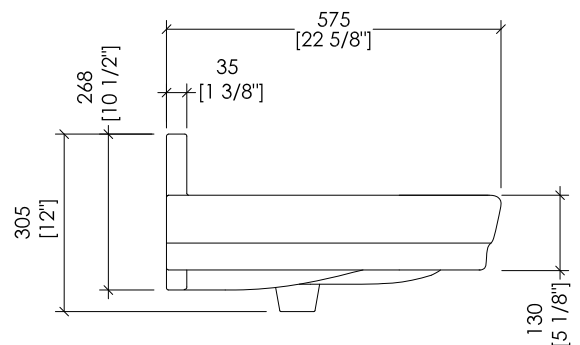
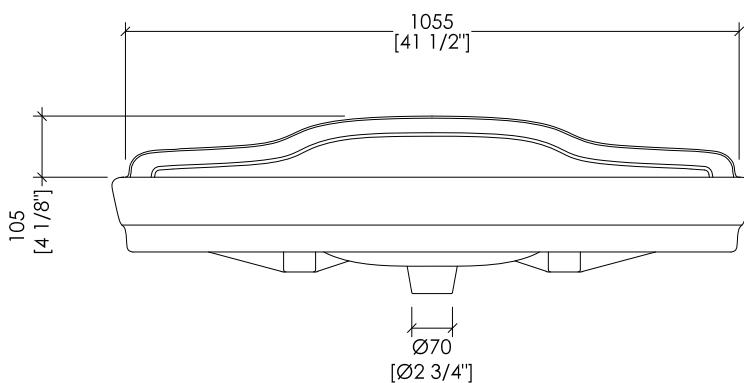
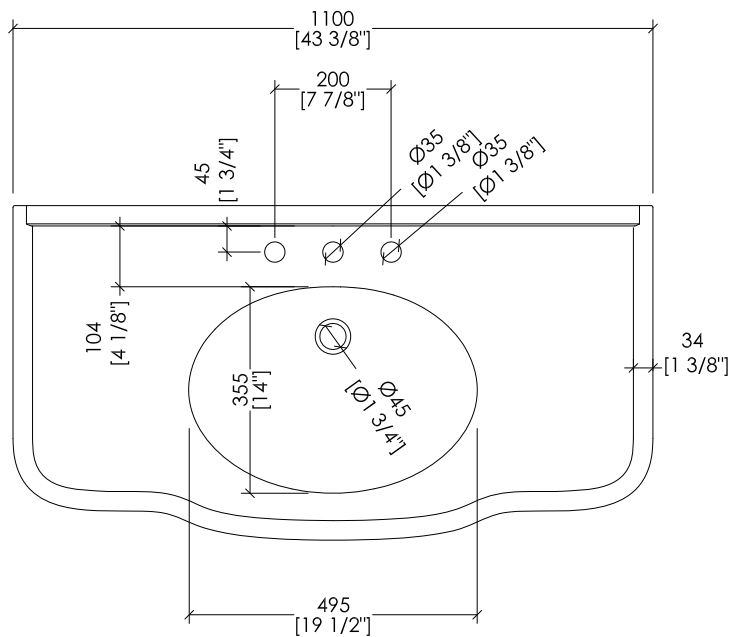
N.B. Tutte le misure sono in millimetri/pollici. Questo disegno è di proprietà Devon&Devon. Non può essere riprodotto o trasmesso a terzi senza autorizzazione.

N.B. All measurements are in millimetres/inch. This drawing is property of Devon&Devon. It may not be reproduced or transmitted to third parties without authorization.

Devon&Devon

MELODY CONSOLE

design **Paola Ciarmatori**



- ▶ PIANO IN CERAMICA (1-3 FORI)
- ▶ MATERIALE: ceramica
- ▶ FINITURA: bianco o nero
- ▶ TOLLERANZA: ± 3%
- ▶ DIMENSIONI IMBALLO: mm 1140x680x350H
- ▶ PESO: 45 Kg

- ▶ CERAMIC TOP (1-3 TAP HOLES)
- ▶ MATERIAL: ceramic
- ▶ FINISH: white or black
- ▶ TOLERANCE: ± 3%
- ▶ PACKAGING SIZE: inch 44 7/8"x 26 3/4"x 13 3/4"H
- ▶ WEIGHT: 99 Lbs

N.B. Tutte le misure sono in millimetri/pollici. Questo disegno è di proprietà Devon&Devon. Non può essere riprodotto o trasmesso a terzi senza autorizzazione.

N.B. All measurements are in millimetres/inch. This drawing is property of Devon&Devon. It may not be reproduced or transmitted to third parties without authorization.