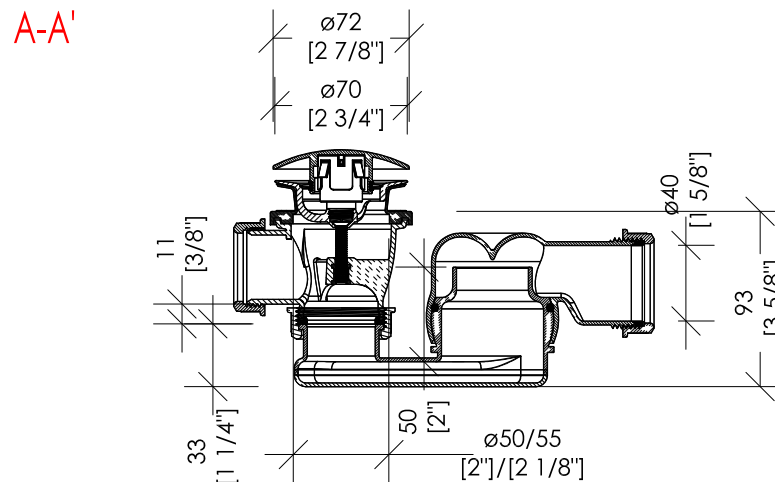
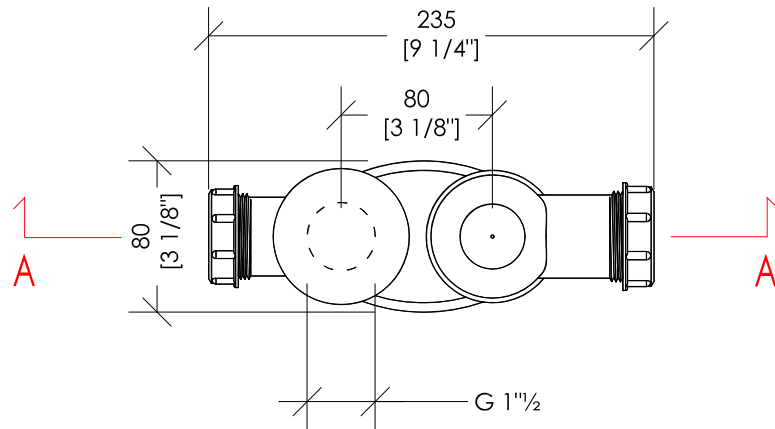


# Devon&Devon

## ACCESSORIES FOR BATHTUB



► QUESTO ARTICOLO è CONSIGLIATO PER IL MONTAGGIO CON LE VASCHE:  
**AURORA, CELINE, DIVA, FUSION, HOLLYWOOD, WAVE DX e WAVE SX**

► THIS ARTICLE IS RECOMMENDED FOR INSTALLATION WITH **AURORA,  
CELINE, DIVA, FUSION, HOLLYWOOD, WAVE DX and WAVE SX** BATHTUBS

SFAS400.51CR; SFAS400.36OT; SFAS400NKL; SFAS400.89NKSA; SFAS400AR

- PILETTA CON SIFONE
- MATERIALE: ottone e polipropilene
- FINITURA: cromo, oro chiaro, nickel lucido, nickel satinato o rame
- TOLLERANZA: ± 2 %
- DIMENSIONE IMBALLO: mm 190x155x115 H
- PESO: 0.55 Kg

- SIPHONED DRAIN WITH AUTOMATIC POP-UP DRAIN STOPPER
- MATERIAL: brass and polypropylene
- FINISH: chrome, light gold, polished nickel, satin nickel or copper
- TOLLERANCE: ± 2 %
- PACKAGING SIZE: inch 7 1/2" x 6 1/8" x 4 1/2" H
- WEIGHT: 1.22 Lbs

**N.B.** Tutte le misure sono in millimetri/pollici. Questo disegno è di proprietà Devon&Devon.  
Non può essere riprodotto o trasmesso a terzi senza autorizzazione.

**N.B.** All measurements are in millimetres/inch. This drawing is property of Devon&Devon.  
It may not be reproduced or transmitted to third parties without authorization.