

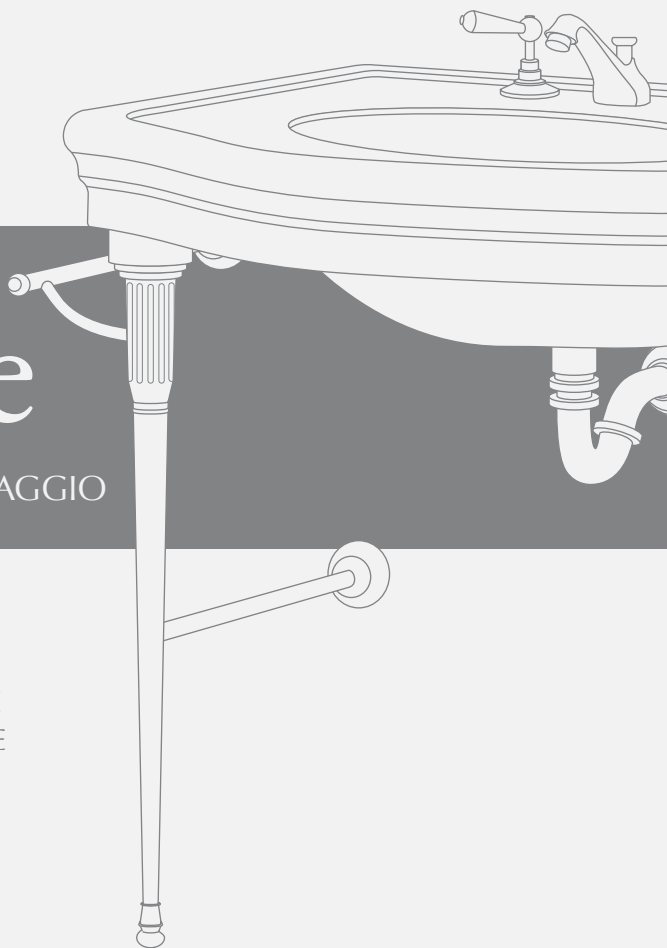
Devon&Devon

Consolle

Empire

ISTRUZIONI PER IL MONTAGGIO

ASSEMBLY INSTRUCTIONS
MONTAGEANLEITUNG
INSTRUCTIONS DE MONTAGE
INSTRUCCIONES DE MONTAJE
ИНСТРУКЦИЯ ПО СБОРКЕ



DD

Vi ringraziamo per aver scelto un prodotto Devon&Devon.
Vi preghiamo cortesemente di leggere questo manuale prima di installare il prodotto.

PRIMA DI INIZIARE

- ✓ Verificare le predisposizioni d'impianto necessarie prima del montaggio.
- ✓ Verificare la presenza di tutti gli articoli all'interno dell'imballo tramite il Packing List riportato alla pagina seguente. Verificare inoltre che tutti i componenti non presentino difetti visibili.
- ✓ Qualora rileviate dei difetti contattate immediatamente Devon&Devon.
- ✓ Per il montaggio di questo prodotto è richiesta la presenza di almeno tre operatori.
- ✓ Le istruzioni di montaggio sono fornite presumendo che le pareti siano in bolla ed abbiano una struttura idonea a sostenere il prodotto.
- ✓ Devon&Devon si riserva il diritto di modificare il prodotto per ragioni tecnico-produttive. Non ci riterremo in ogni caso responsabili di inconvenienti causati dalle suddette modifiche.

ATTREZZI NECESSARI (NON FORNITI DA DEVON & DEVON)

A: Livella

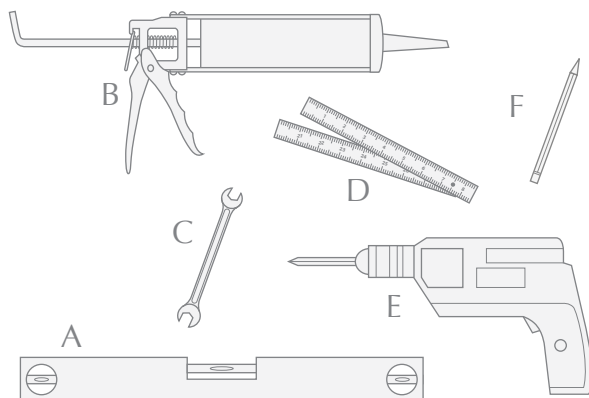
B: Silicone

C: Chiave 10mm

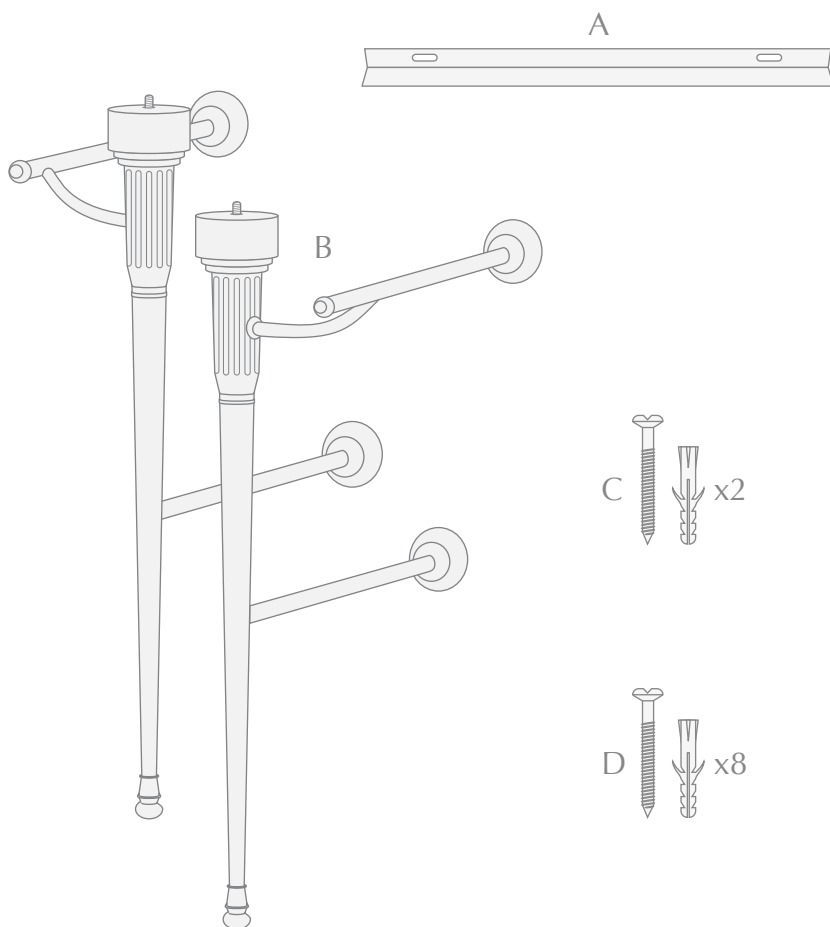
D: Metro

E: Trapano / Avvitatore

F: Matita



PACKING LIST (STRUTTURA)



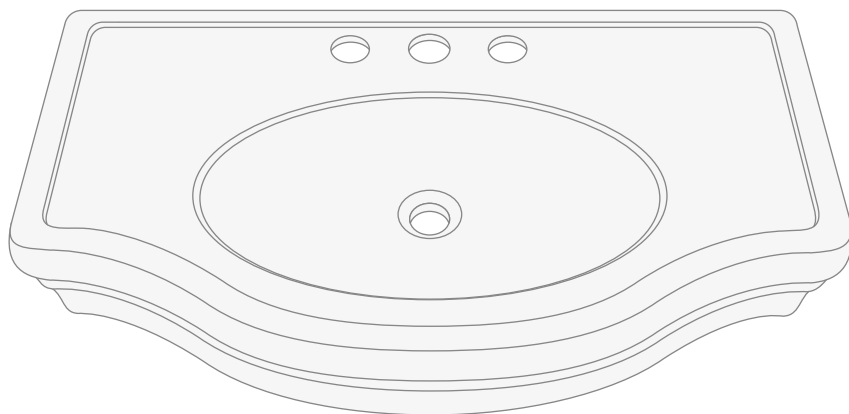
A: Staffa supporto a muro (x1)

B: Gambe (x2)

C: Viti e tasselli per fissaggio a muro staffa (x2)

D: Viti e tasselli in finitura per fissaggio a muro gambe (x8)

E

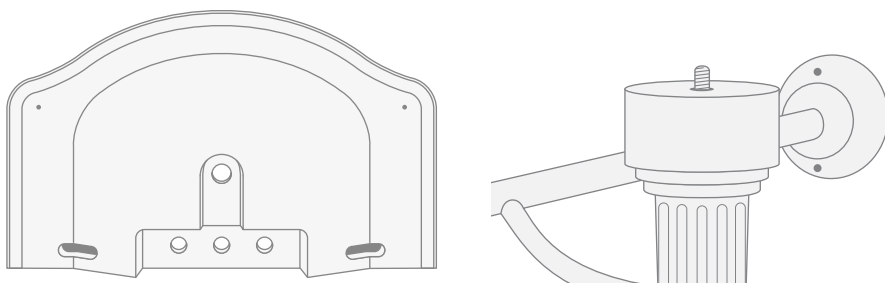


E: Top in marmo Empire

(Nota: Non sono forniti viti e tasselli per il fissaggio a muro del lato posteriore del top)

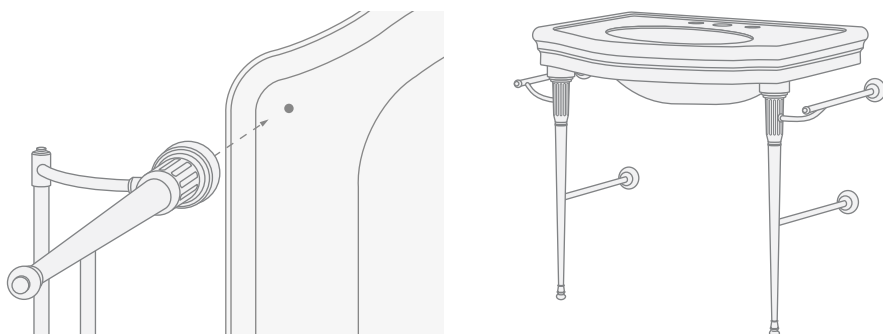
ISTRUZIONI DI MONTAGGIO

- 1)** Dopo avere rimosso il top in marmo dall'imballo (cassa di legno) appoggiate il top sul lato posteriore e rimuovete dall'imballo anche i componenti della struttura metallica.



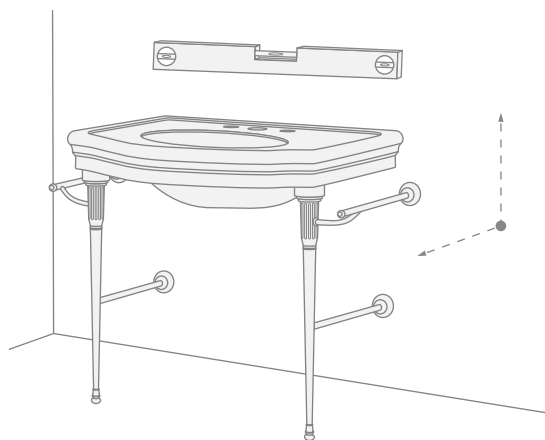
Notate che della parte superiore della gamba sporge la barra filettata che si trova all'interno della gamba.

- 2)** Avvitate la barra filettata nella boccola che si trova sull'angolo anteriore nella parte inferiore del top in marmo fino a bloccarla. Ripetere l'operazione per entrambe le gambe.



L'attacco a muro del portasciugamani deve essere rivolto verso la parte posteriore del top in marmo.

3) Presentare a muro la struttura così assemblata. Verificare il posizionamento della struttura tramite una livella in direzione sia parallela che ortogonale a muro.

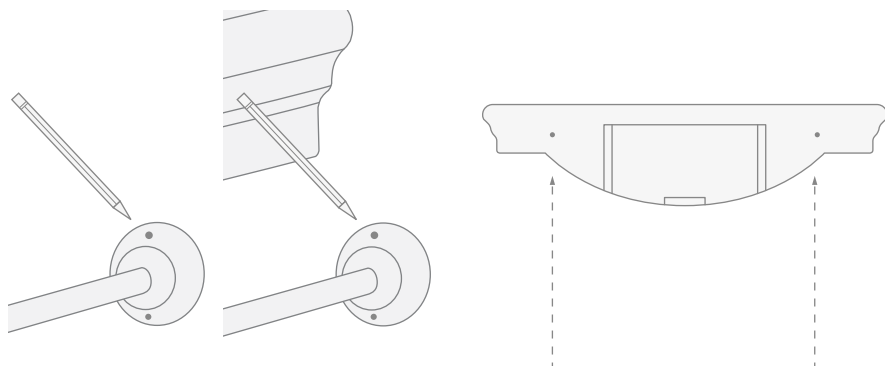


ATTENZIONE:

in questa fase ed in quelle successive di tracciatura dei fori di fissaggio, visto il peso del top, è opportuno che si faccia particolare attenzione alla movimentazione ed a evitare possibili cadute.

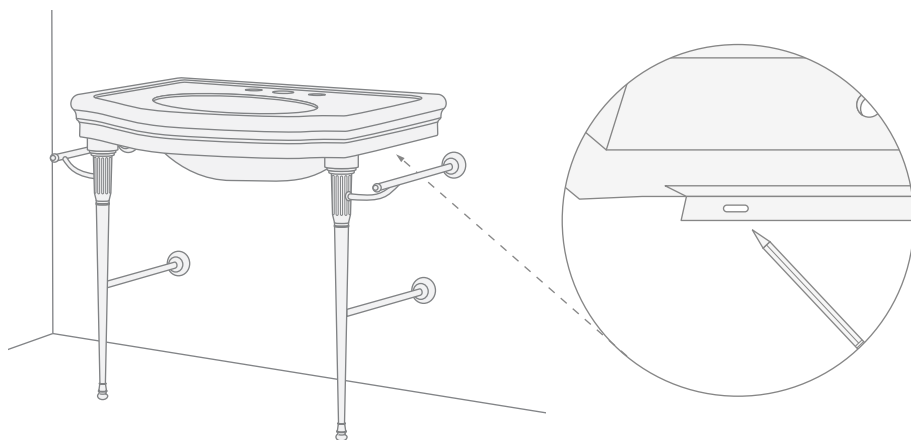
È consigliabile la presenza di 3 operatori.

4) Tracciare i fori di fissaggio delle borchie a muro che si trovano alle estremità dei braccetti delle gambe e di quelle che si trovano all'estremità dei portasciugamani. Tracciare anche i due fori di fissaggio a muro che si trovano nella parte posteriore del top.*

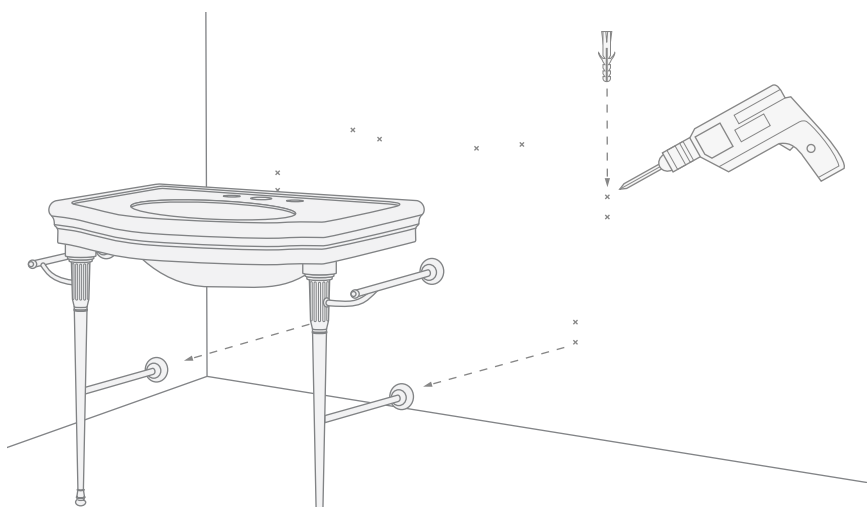


**Non sono forniti in dotazione viti e tasselli per questi due fori.*

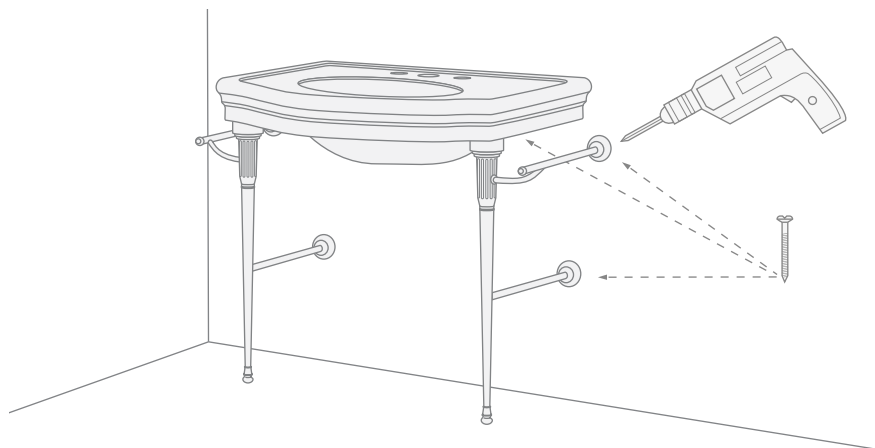
5) Tracciare i fori di fissaggio della staffa di supporto a muro. La staffa ha una sezione a forma di "L" e deve essere posizionata sotto alla faccia posteriore del top che è a contatto con il muro.



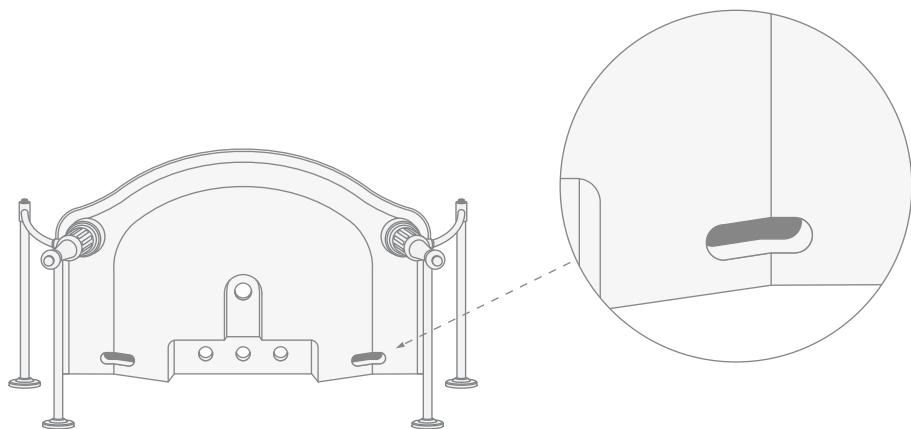
6) Rimuovere da muro la struttura assemblata ed eseguire tutte le forature secondo le tracciate. Inserire i tasselli nei fori.



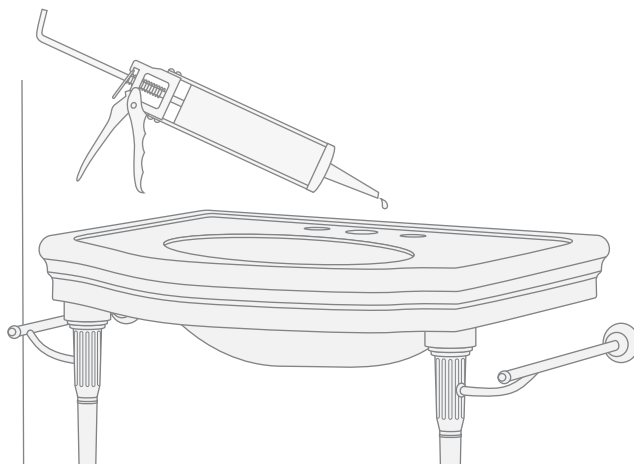
7) Riposizionare la struttura a muro, fissarla con le viti sui braccetti delle gambe e sui portasciugamani. Fissare la parte posteriore del top tramite i due fori passanti. Fissare la staffa di supporto.



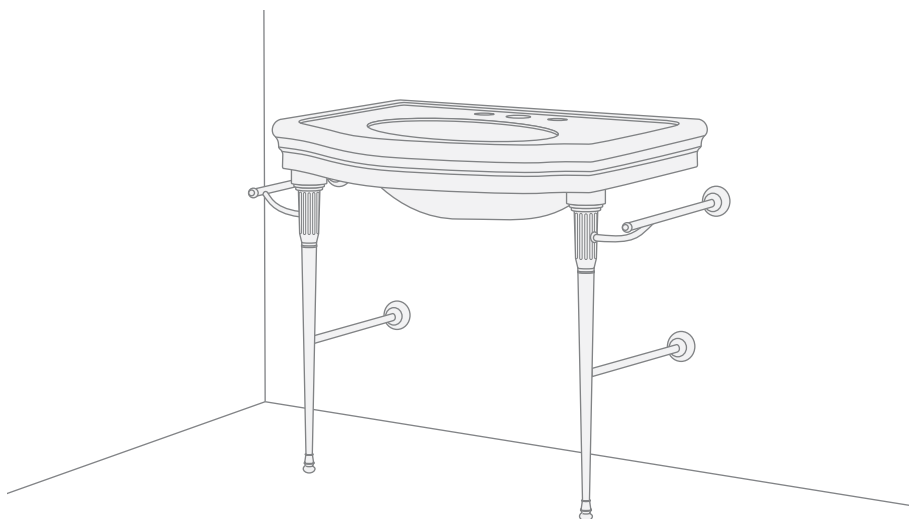
8) Per permettere il fissaggio del top a muro, nella sua faccia inferiore sono ricavate due asole che danno l'accesso alle viti (non fornite in dotazione) una volta che queste hanno attraversato i fori passanti.



9) Sigillare anche il retro del top in marmo in corrispondenza dell'appoggio a muro.



10) Al termine la consolle dovrebbe apparire come mostrato.



Thank you for choosing a Devon&Devon product.
Please read this manual before installing the product.

BEFORE YOU BEGIN

- ✓ Please check the existing layout of the system required before assembly.
- ✓ Verify the presence of all items inside the package using the Packing List included in the following page. Also verify that none of the components show visible defects.
- ✓ If you should notice any defects please contact Devon&Devon immediately.
- ✓ To assemble this product the presence of at least three people is necessary.
- ✓ The assembly instructions are supplied with the assumption that the walls are perpendicular to the floor and that their structure is suitable to support the product.
- ✓ Devon&Devon retains the right to modify the product for technical or production reasons. We will not be held responsible for any inconveniences caused by the above-mentioned changes.

TOOLS NEEDED (NOT SUPPLIED BY DEVON&DEVON)

A: Level

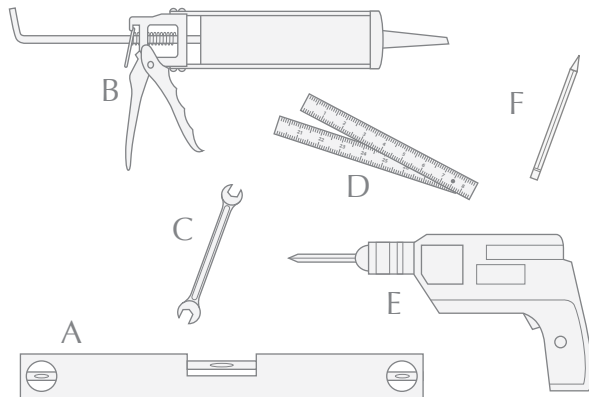
B: Silicon

C: 10mm wrench

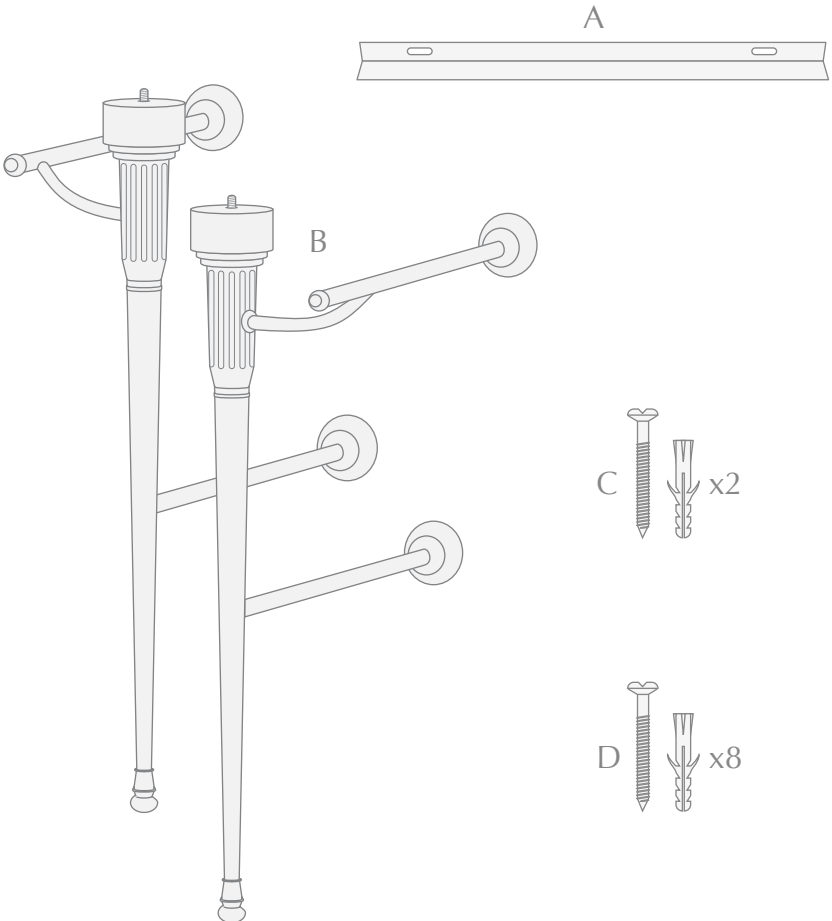
D: Measuring rule

E: Drill / Screw-Driver

F: Pencil

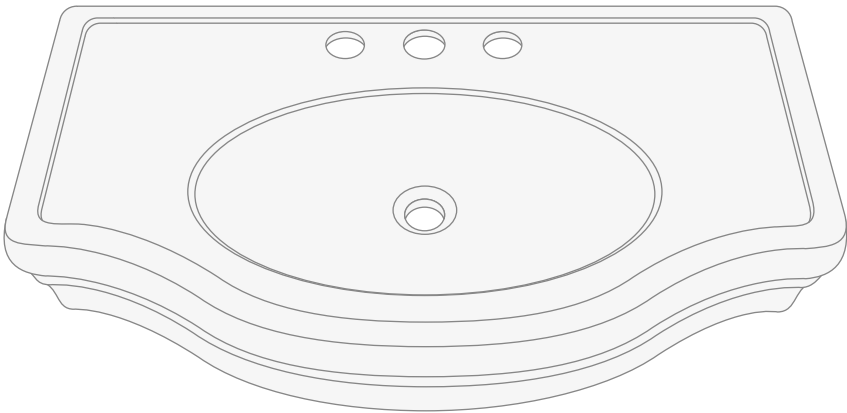


PACKING LIST (STRUCTURE)



- A: Bracket to fasten to wall (x1)
- B: Legs (x2)
- C: Screws and rawplugs to fasten bracket to wall (x2)
- D: Screws and rawplugs to fasten legs to wall (x8)

E

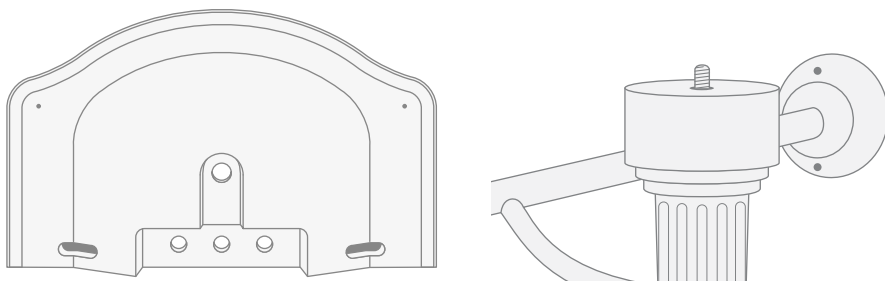


E: Ascot marble top

(Note: the screws and rawlplugs to fasten the rear end of the top to the wall are not supplied.)

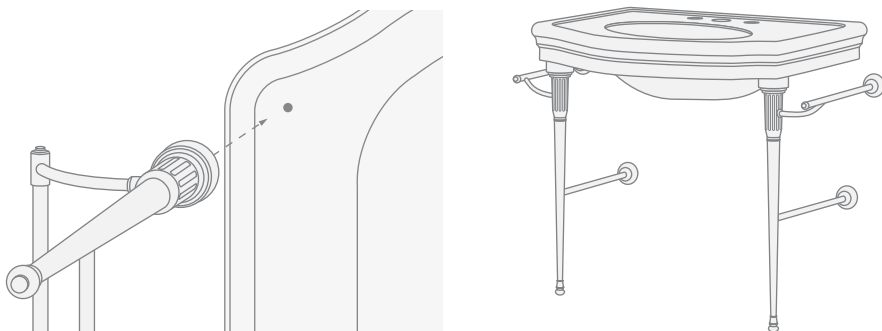
ASSEMBLY INSTRUCTIONS

- 1) After removing the marble top from the packaging (wooden case) rest it on its rear and also remove the metal structure components.



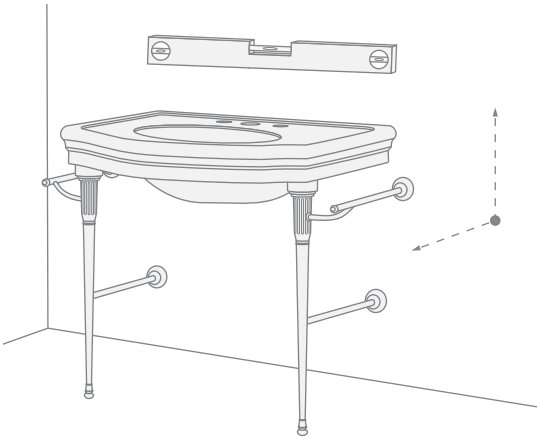
You will note that the top part of the leg protrudes from the threaded bar inside the leg.

- 2) Tighten the threaded bar in the bush on the front corner in the bottom part of the marble top to lock it. Repeat this operation for both legs.



The towel rail connection to the wall must face the rear part of the marble top.

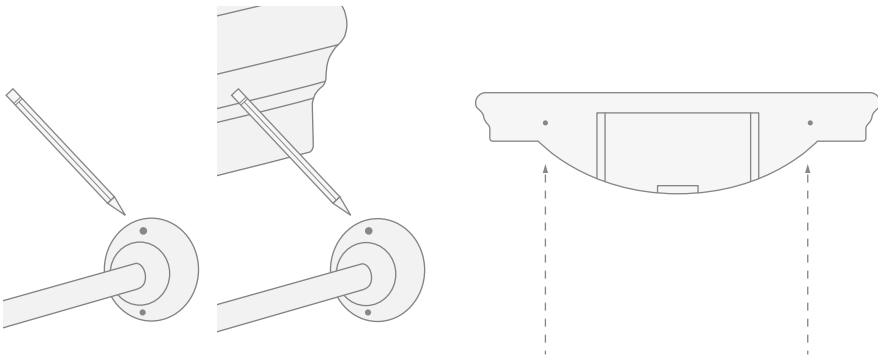
3) Lean the structure you have just assembled against the wall. Use a level to check that the structure is positioned correctly in both a parallel and perpendicular position to the wall.



WARNING:

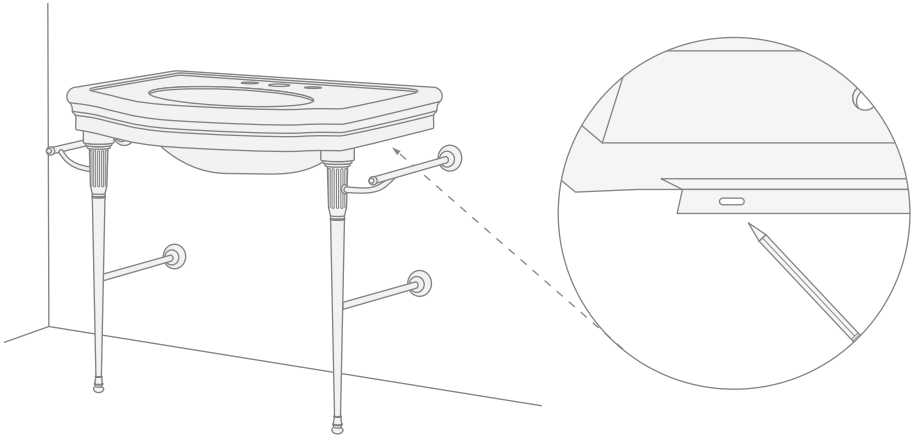
during this step and the following ones for marking the position of the fastening holes, in view of the weight of the top, take particular care when handling to prevent it from falling. The presence of 3 operators is advisable.

4) Mark the position of the holes to fasten the bosses to the wall that are at the end of the arms of the legs and those at the ends of the arms of the legs at the end of the towel rail. Also mark the two wall fastening holes in the rear part of the top.*

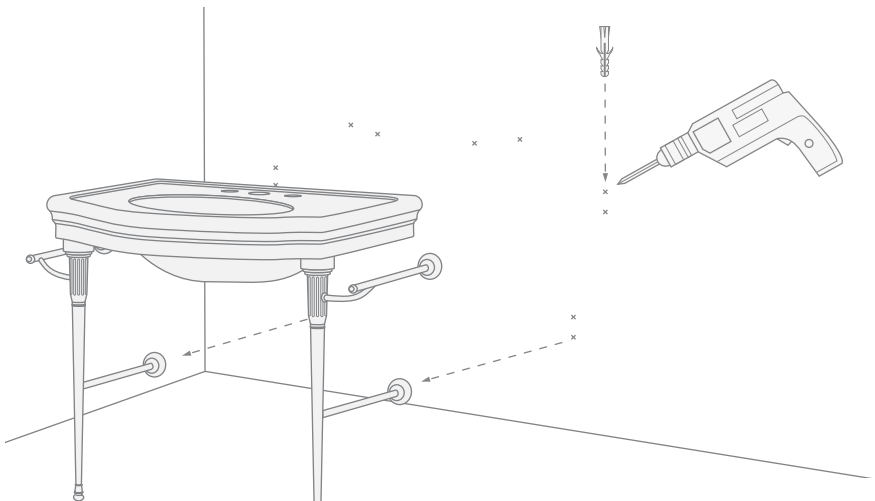


*The screws and rawlplugs are not supplied for these two holes.

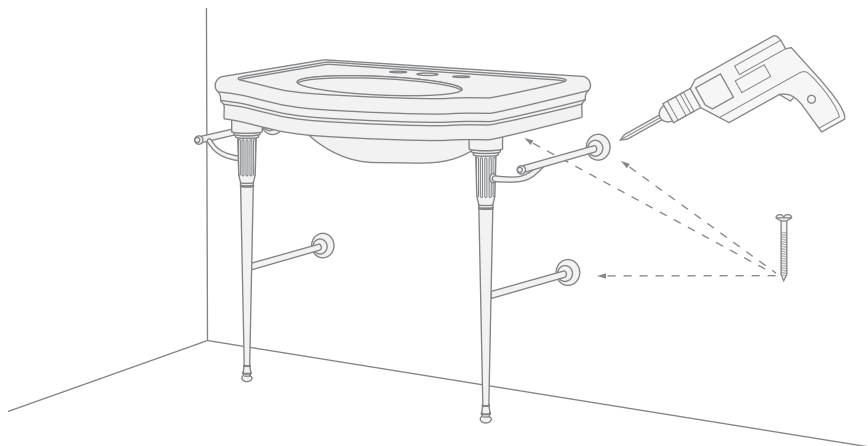
5) Mark the fastening holes of the wall support bracket. The bracket has an L-shaped section and must be positioned under the top rear face that contacts the wall.



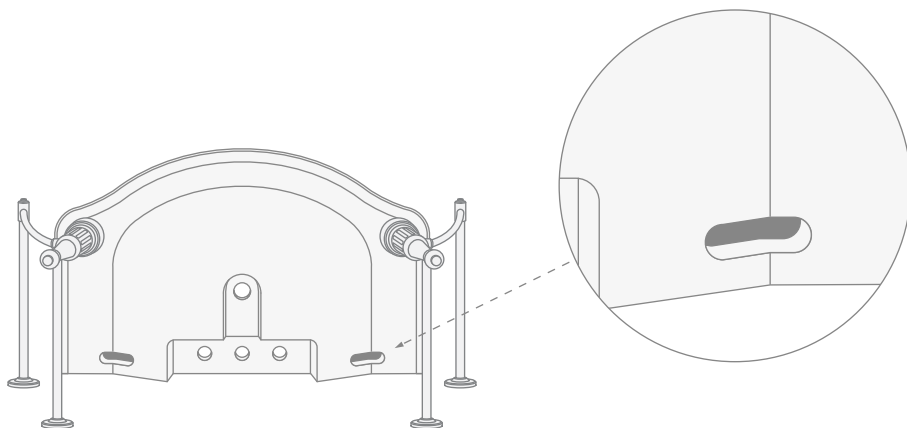
6) Remove the assembled structure from the wall and drill all the holes as marked. Insert the rawlplugs in the holes.



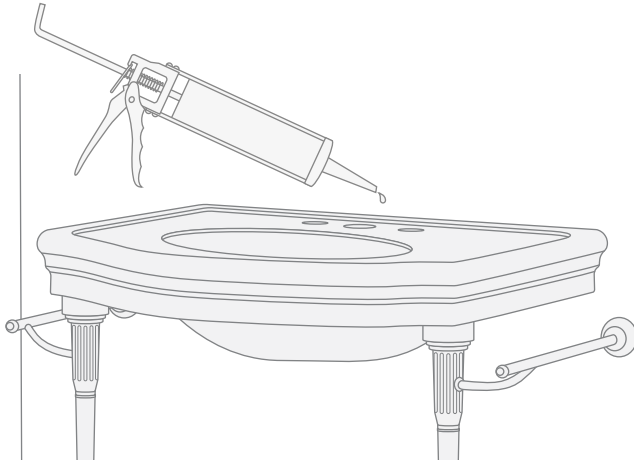
7) Re-position the structure against the wall again, fasten it using the screws on the arms of the legs and on the towel rails. Fasten the rear part of the top through the two thru' holes. Fasten the support bracket.



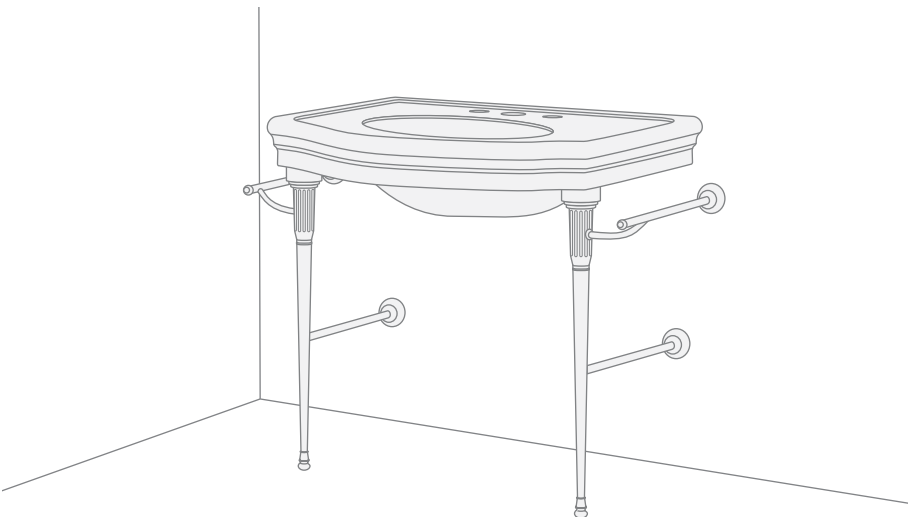
8) To allow fastening the top to the wall, there are two slots in its bottom face, which give access to the screws (not supplied) once they have crossed the through holes.



9) Also seal the back of the marble top where it rests on the wall.



10) Once you have finished the console should look as shown.



Wir danken Ihnen, dass Sie sich für ein Produkt von Devon&Devon entschieden haben und bitten Sie, diese Anleitung zu lesen, bevor Sie das Produkt installieren.

BEVOR SIE ANFANGEN

- ✓ Überprüfen Sie vor der Montage die nötigen Vorrichtungen in Ihrem Badezimmer.
- ✓ Überprüfen Sie mit Hilfe der Packing List auf der nächsten Seite, ob in der Verpackung alle Artikel vorhanden sind. Überprüfen Sie außerdem, dass keines der Teile sichtbare Fehler aufweist.
- ✓ Sie Fehler entdecken, wenden Sie sich unverzüglich an Devon&Devon.
- ✓ Für die Montage dieses Produkts sind mindestens drei Personen nötig.
- ✓ Die Montageanleitung geht davon aus, dass die Wände perfekt senkrecht und ausreichend stabil für die Installation des Produkts sind.
- ✓ Devon&Devon behält sich das Recht vor, das Produkt aus technisch-produktiven Gründen zu verändern. Wir übernehmen keine Verantwortung für Schwierigkeiten, die als Folge dieser Veränderungen entstehen.

BENÖTIGTE WERKZEUGE (NICHT VON DEVON&DEVON GELIEFERT)

A: Wasserwaage

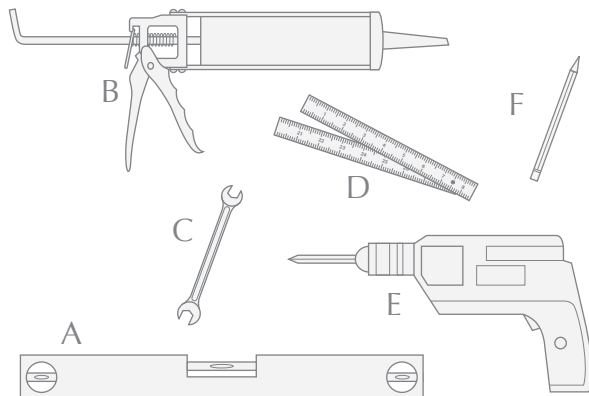
B: Silikon

C: Schlüssel 10mm

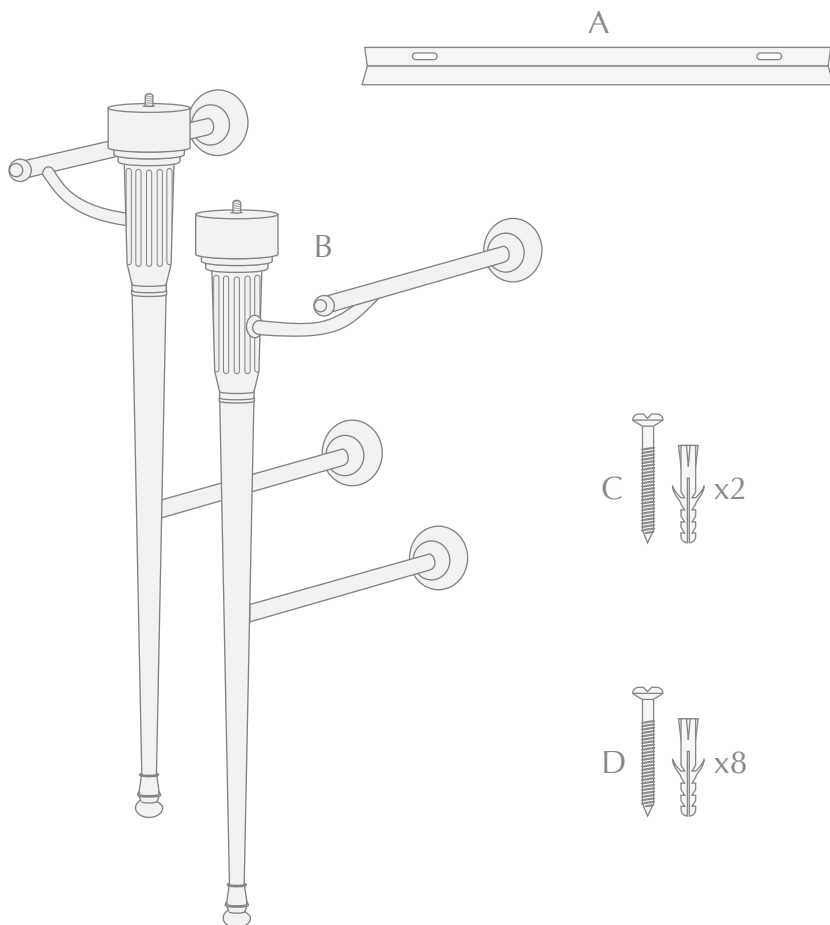
D: Metermaß

E: Akkuschauber

F: Bleistift



PACKING LIST (GESTELL)



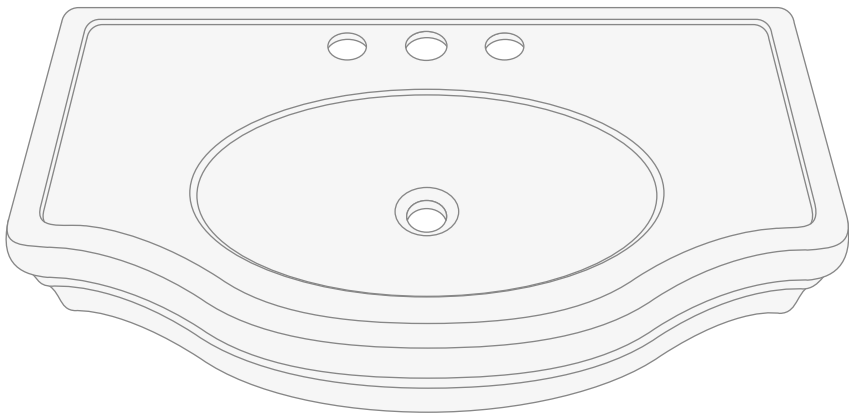
A: Bügel zur Wandabstützung (x1)

B: Beine (x2)

C: Schrauben und Dübel zur Wandbefestigung des Bügels (x2)

D: Schrauben und Dübel zur Wandbefestigung der Beine (x8)

E



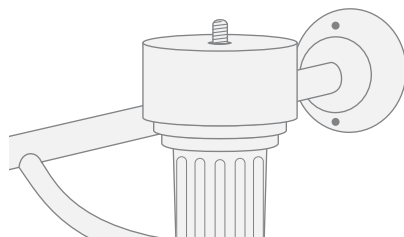
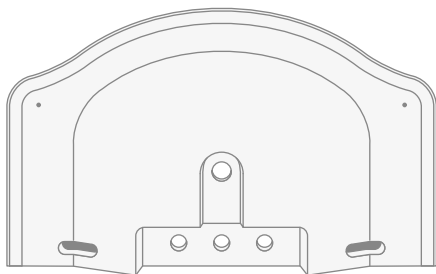
D
E
U

E: Abdeckplatte Ascot aus Marmor

(Hinweis: Die Schrauben und Dübel für die Wandbefestigung an der Rückseite der Abdeckplatte werden nicht mitgeliefert.)

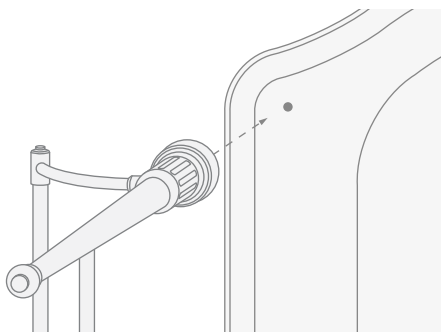
MONTAGEANLEITUNG

- 1) Die Marmorabdeckplatte aus der Verpackung (Holzkiste) nehmen und auf ihrer Rückseite ablegen. Die Bauteile der Metallstruktur ebenfalls auspacken.



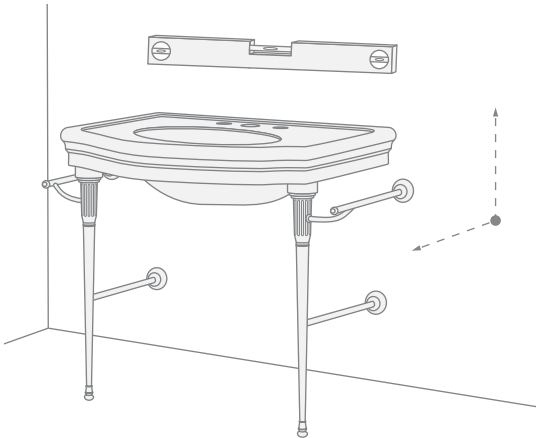
Sie werden bemerken, dass die im Bein vorhandene Gewindestange oben hervorsteht.

- 2) Die Gewindestange in die Buchse in der vorderen Ecke unterhalb der Marmorabdeckplatte einschrauben und festziehen. Das Gleiche an beiden Beinen durchführen.



Der Wandanschluss des Handtuchhalters muss zur Rückseite der Marmorabdeckplatte gerichtet sein.

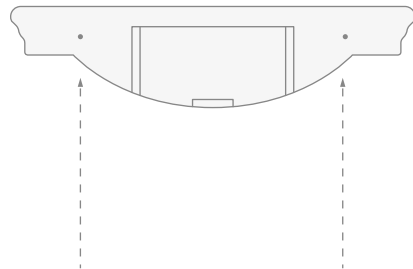
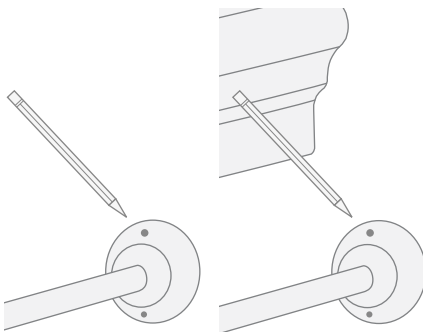
3) Die so zusammengebaute Trägerkonstruktion an die Wand stellen. Die Lage der Trägerkonstruktion mit einer Wasserwaage parallel und senkrecht zur Wand prüfen.



ACHTUNG:

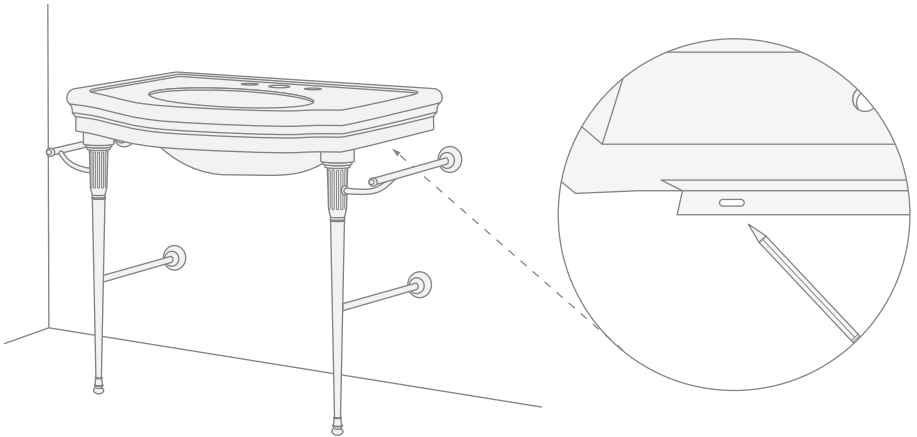
Bei dieser Arbeit und beim Anzeichnen der Befestigungsbohrungen ist wegen des Gewichts der Abdeckplatte besondere Vorsicht erforderlich, um ein Herabfallen zu vermeiden. Es wird empfohlen, zu Dritt zu arbeiten.

4) Die Befestigungslöcher für die Wandnägels, die sich am Ende der Verbindungsstücke der Beine und am Ende der Handtuchhalter befinden, an der Wand anzeichnen. Auch die beiden Wandbefestigungsbohrungen anzeichnen, die sich an der Rückseite der Abdeckplatte befinden.*

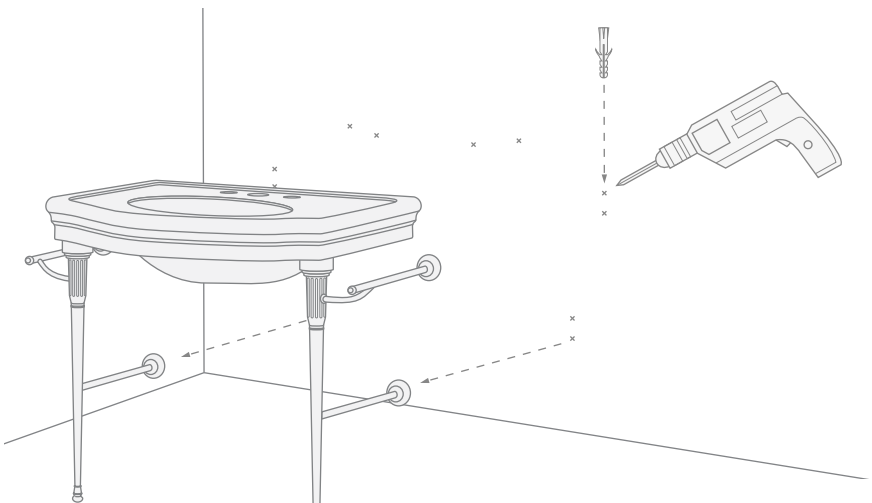


*Für diese beiden Löcher werden keine Schrauben und Dübel mitgeliefert.

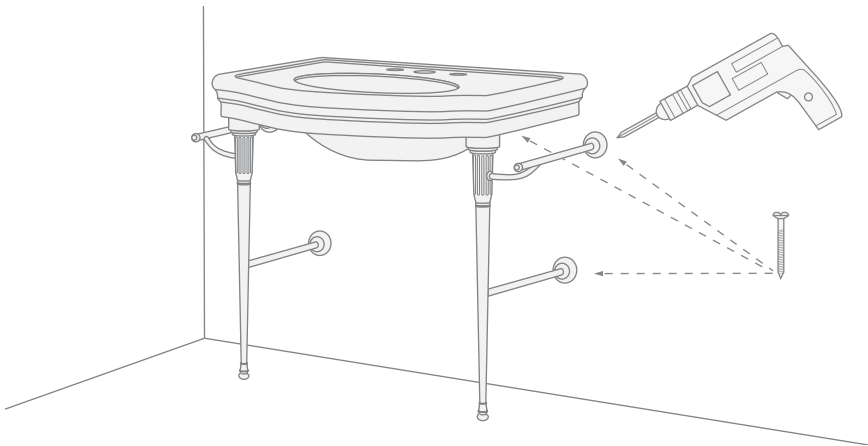
5) Die Befestigungslöcher für den Wandbefestigungsbügel anzeichnen. Der L-förmige Bügel muss unterhalb der Rückseite der Abdeckplatte angebracht werden, die die Wand berührt.



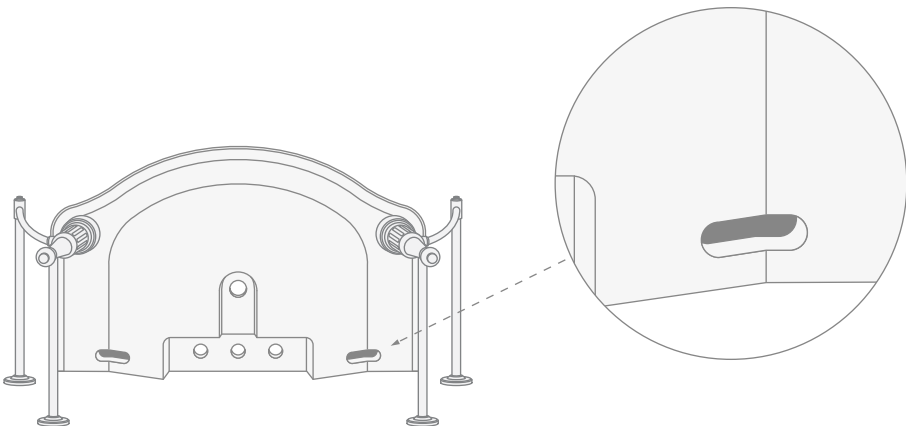
6) Die zusammengebaute Trägerkonstruktion von der Wand entfernen und alle Bohrungen an den markierten Stellen ausführen. Die Dübel in die Löcher einsetzen.



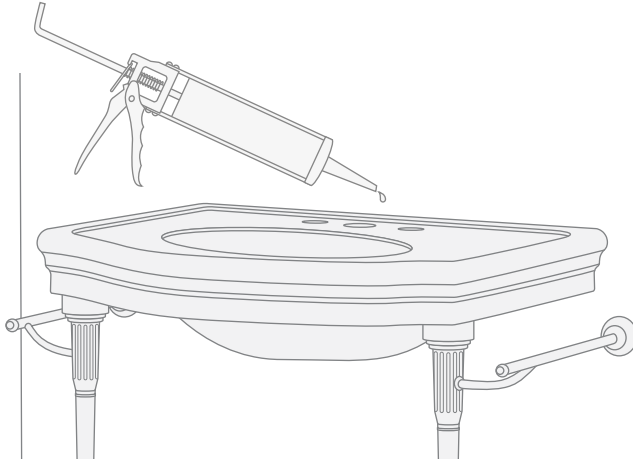
7) Die Trägerkonstruktion wieder an die Wand stellen, mit den Schrauben an den Verbindungsstücken der Beine und an den Handtuchhaltern befestigen. Die Abdeckplatte an der Rückseite mit den beiden Durchgangslöchern befestigen. Den Haltebügel befestigen.



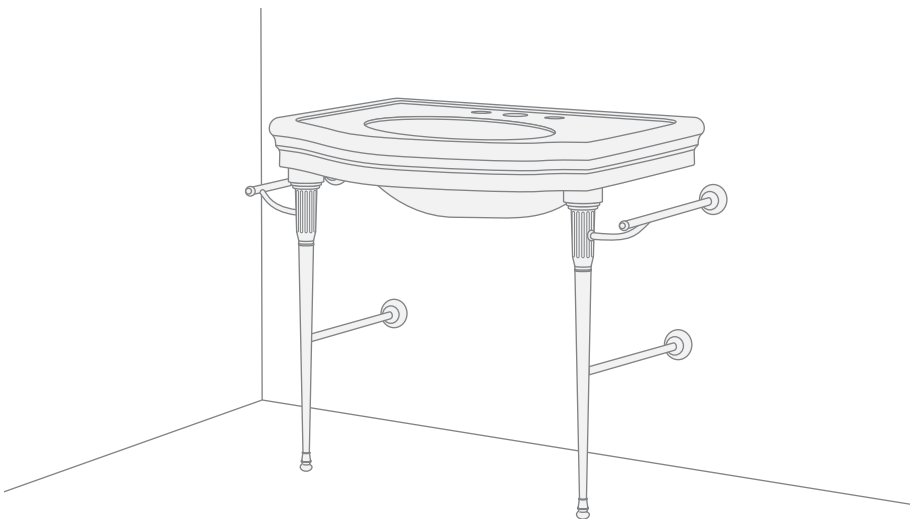
8) Für die Wandbefestigung sind an der Unterseite der Abdeckplatte zwei Öffnungen vorhanden. Sobald die (nicht mitgelieferten) Schrauben durch die Durchgangslöcher geschraubt wurden, werden sie in diese Öffnungen eingeführt.



9) Die Marmorabdeckplatte auch hinten abdichten, wo sie an der Wand liegt.



10) Zum Schluss sollte die Konsole so aussehen, wie dargestellt.



Nous vous remercions d'avoir choisi un produit Devon&Devon et vous prions de lire ce manuel avant d'installer le produit.

AVANT DE COMMENCER

- ✓ Vérifier les dispositions d'installation nécessaires avant le montage.
- ✓ Vérifier la présence de tous les articles à l'intérieur de l'emballage grâce à la liste reportée page suivante. Vérifier aussi que tous les éléments ne présentent pas de défauts visibles.
- ✓ Si vous notez des défauts, contactez immédiatement Devon&Devon.
- ✓ Au moins trois personnes sont nécessaires pour le montage de ce produit.
- ✓ Les instructions de montage sont fournies en partant du fait que les murs ont une structure appropriée pour soutenir le produit.
- ✓ Devon&Devon se réserve le droit de modifier le produit pour des raisons techniques et de production. Nous ne nous considérerons en aucun cas responsables d'éventuels inconvénients provoqués par ces modifications.

OUTILS NÉCESSAIRES (NON FOURNIS PAR DEVON&DEVON)

A: Niveau

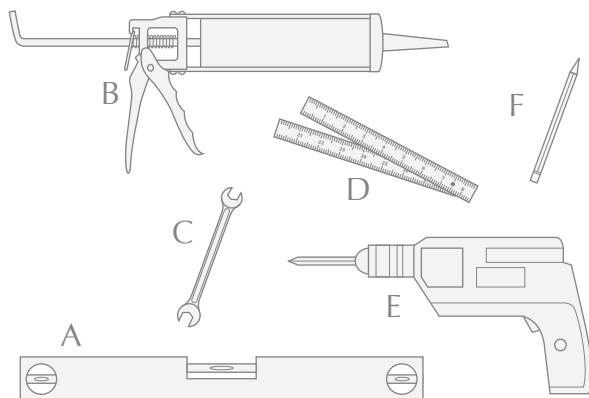
B: Silicone

C: Clé 10mm

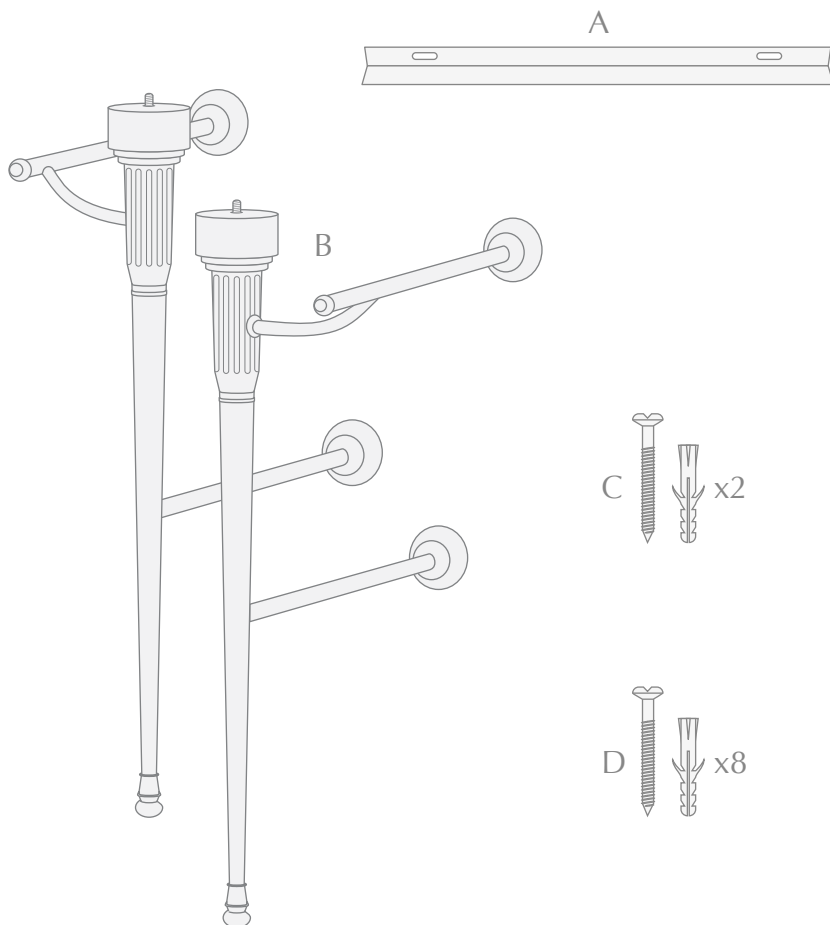
D: Mètre

E: Perceuse / Visseuse

F: Crayon



LISTE DES ACCESSOIRES (STRUCTURE)



A: Etrier de support mural (x1)

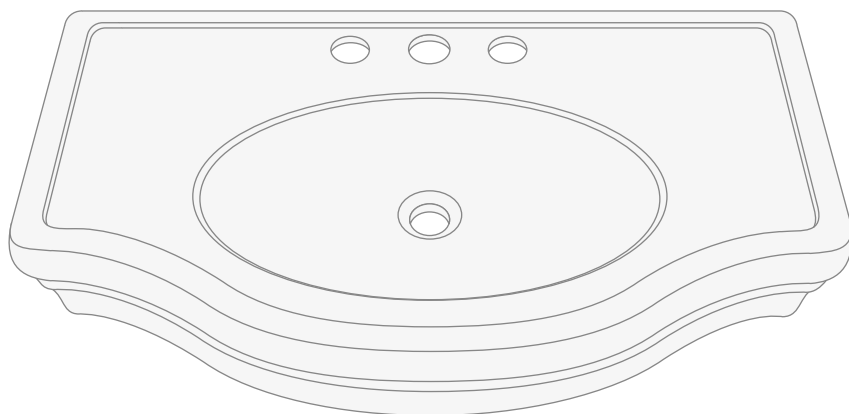
B: Pattes (x2)

C: Vis et chevilles pour la fixation de l'étrier au mur (x2)

D: Vis et chevilles en finition pour la fixation des pieds au mur (x8)

LISTE DES ACCESSOIRES (PLAN)

E

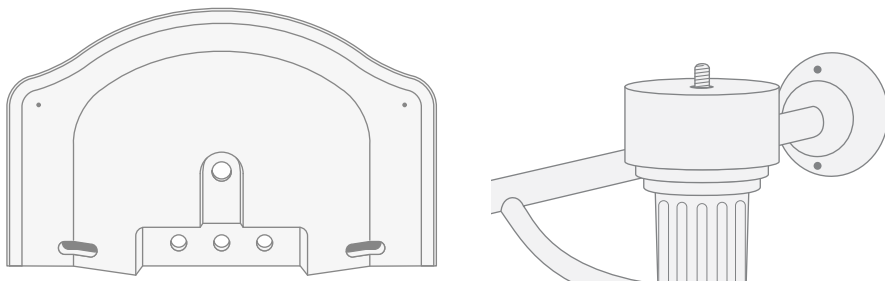


E: Dessus Ascot en marbre

(Remarque : les vis et les chevilles pour fixer au mur le côté arrière du dessus ne sont pas fournies.)

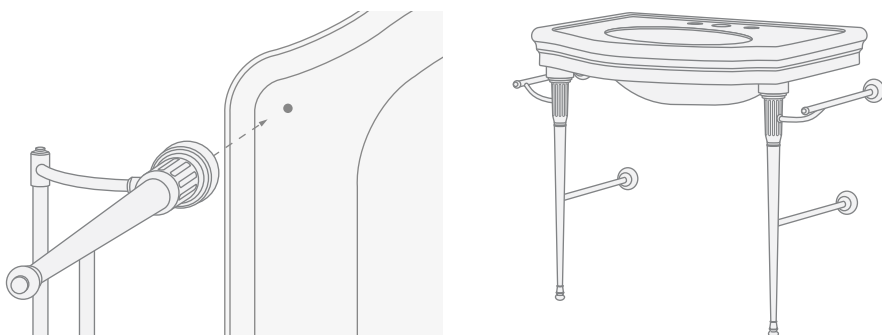
MONTAGE

1) Après avoir retiré le dessus en marbre de l'emballage (caisse en bois), appuyez le dessus sur le côté arrière et enlevez de l'emballage les composants de la structure métallique.



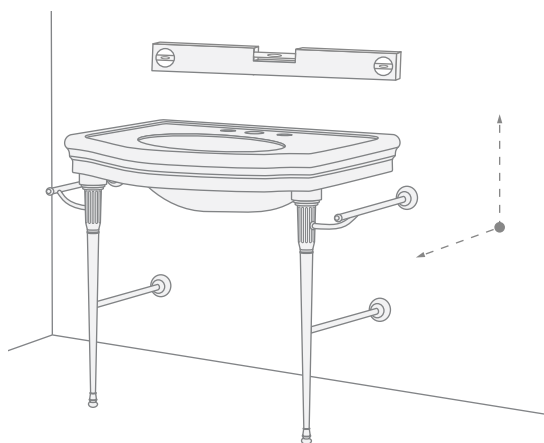
Veillez remarquer que la barre filetée située à l'intérieur de la patte sort de la partie supérieure de la patte.

2) Vissez la barre filetée dans la douille située sur l'angle avant dans la partie inférieure du dessus en marbre jusqu'à la bloquer. Répétez l'opération pour les deux pattes.



La jonction au mur du porte-serviettes doit être orientée vers la partie arrière du dessus en marbre.

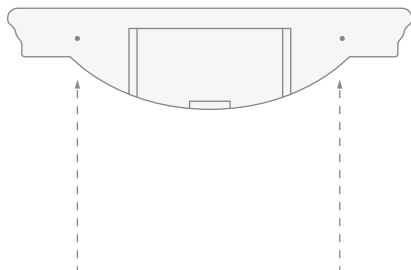
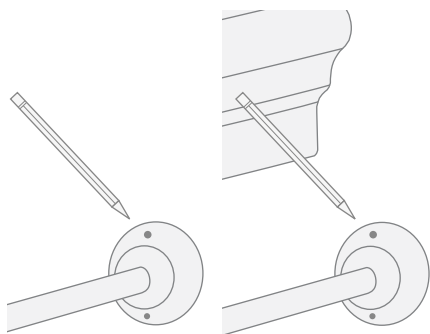
3) Adossez au mur la structure que vous avez assemblée. Vérifiez le positionnement de la structure au moyen d'un niveau en direction parallèle et perpendiculaire au mur.



ATTENTION :

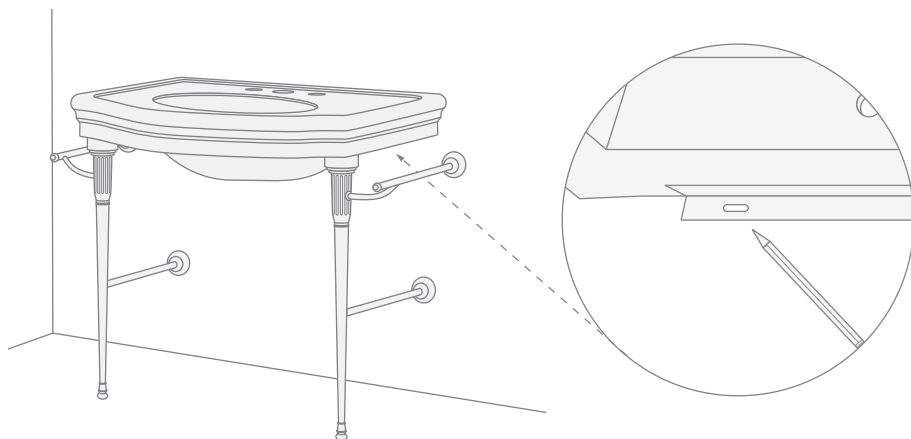
à cette étape et aux étapes suivantes de traçage des trous de fixation, compte tenu du poids du dessus en marbre il convient de faire particulièrement attention à la manutention et à éviter des chutes. La présence de 3 opérateurs est conseillée.

4) Tracez les trous de fixation des clous au mur situés aux extrémités des bras des pattes et des clous qui se trouvent à l'extrémité du porte-serviettes. Tracez aussi les deux trous de fixation au mur qui se trouvent dans la partie arrière du dessus en marbre.*

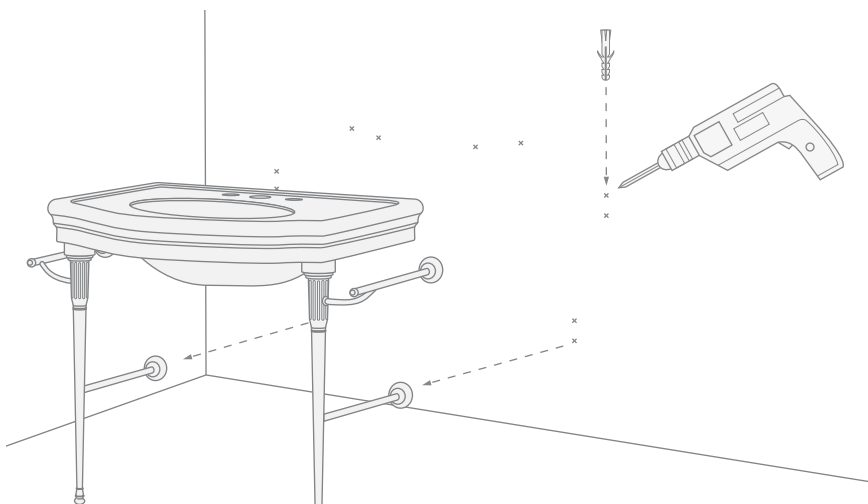


*Les vis et les chevilles pour ces deux trous ne sont pas fournies.

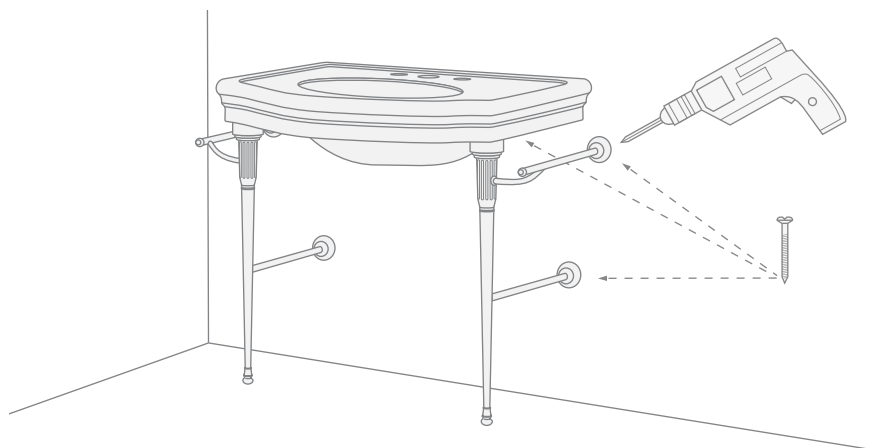
5) Tracez les trous de fixation de l'étrier de support au mur. L'étrier a une section en forme de « L » et il doit être positionné sous la face arrière du dessus qui est en contact avec le mur.



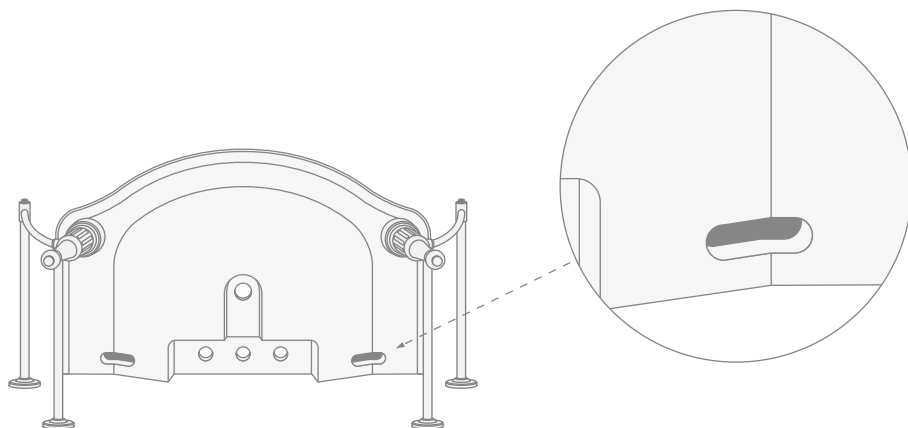
6) Retirez du mur la structure assemblée et effectuez tous les trous selon les traçages. Introduisez les chevilles dans les trous.



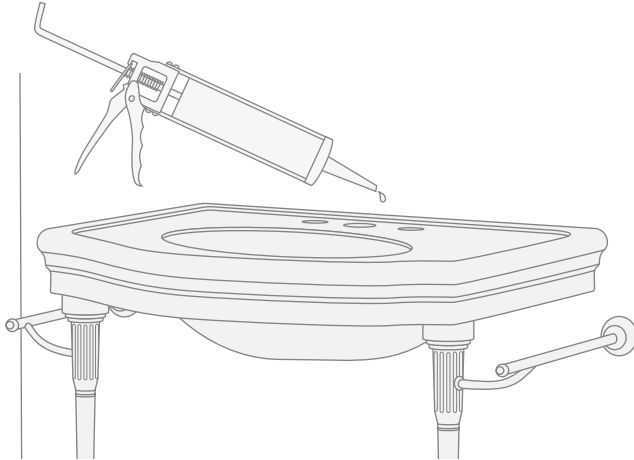
7) Repositionnez la structure au mur et fixez à l'aide des vis la structure sur les bras des pattes et sur les porte-serviettes. Fixez la partie arrière du dessus au moyen des deux trous débouchants. Fixez l'étrier de support.



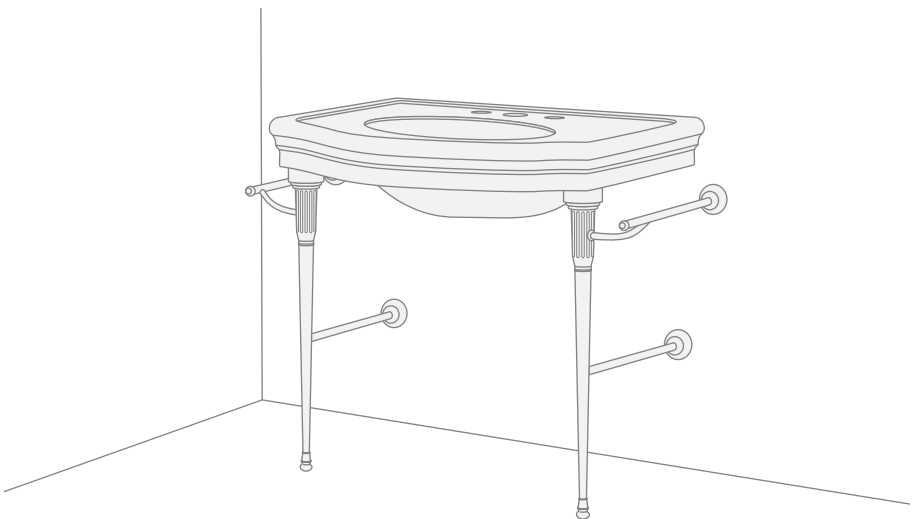
8) Pour permettre de fixer le dessus au mur, deux fentes ont été obtenues sur sa face inférieure. Ces fentes permettent l'accès des vis (non fournies) une fois que celles-ci ont traversé les trous passants.



9) Scellez aussi la partie arrière du dessus en marbre à hauteur de l'appui au mur.



10) A la fin, la console doit apparaître comme dans l'illustration ci-contre.



Les agradecemos por haber elegido un producto Devon&Devon. Les rogamos que lean este manual antes de instalar el producto.

ANTES DE COMENZAR

- ✓ Comprobar las predisposiciones para instalación necesarias antes del montaje.
- ✓ Comprobar que todos los artículos se encuentran en el interior del embalaje mediante la lista de contenido (ver página siguiente) y que ninguno de sus componentes presenta defectos visibles.
- ✓ En caso de que detecten tales defectos, contacten inmediatamente con Devon&Devon.
- ✓ Para el montaje de este producto se requiere la presencia de un mínimo de tres operarios.
- ✓ Las instrucciones de montaje se proporcionan presumiendo que las paredes están a nivel y cuentan con una estructura idónea para sostener el producto.
- ✓ Devon&Devon se reserva el derecho a modificar el producto por razones técnico-productivas. En ningún caso nos consideraremos responsables de inconvenientes causados por dichas modificaciones.

UTENSILIOS NECESARIOS (NO PROPORCIONADOS POR DEVON&DEVON)

A: Nivel

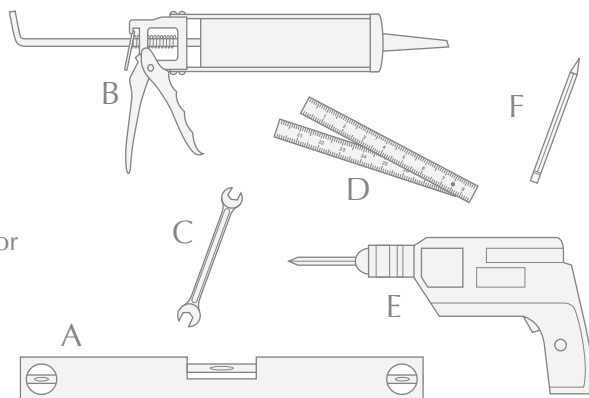
B: Silicona

C: Llave de 10mm

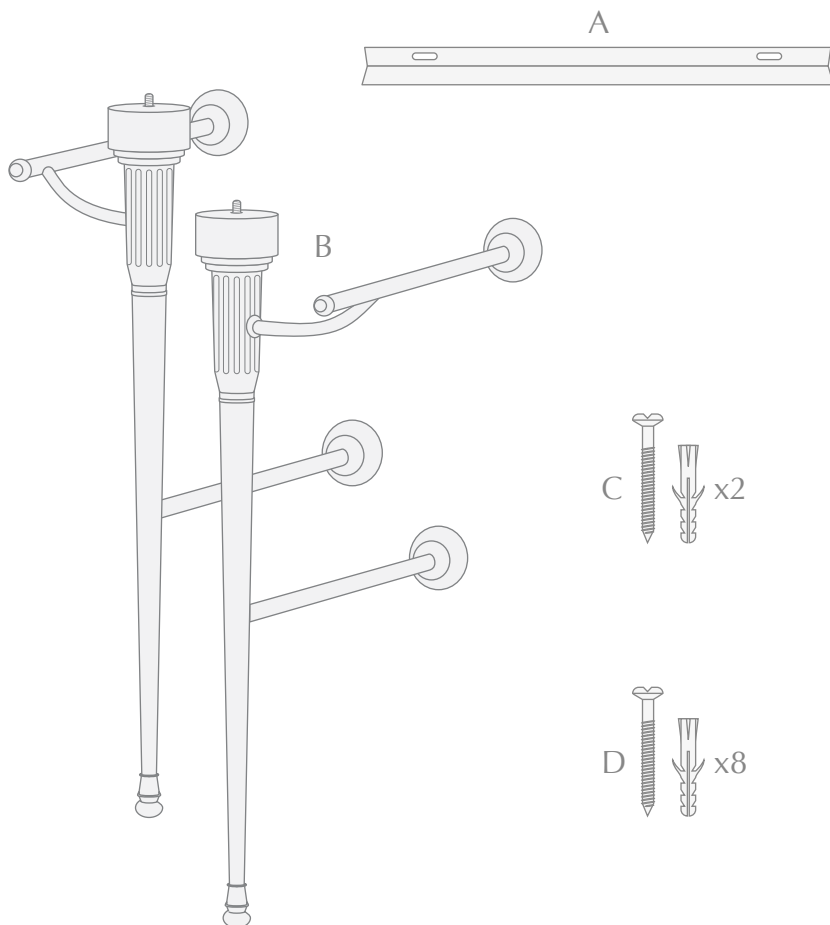
D: Metro

E: Taladro / Destornillador

F: Lápiz



LISTA DE CONTENIDO (ESTRUCTURA)



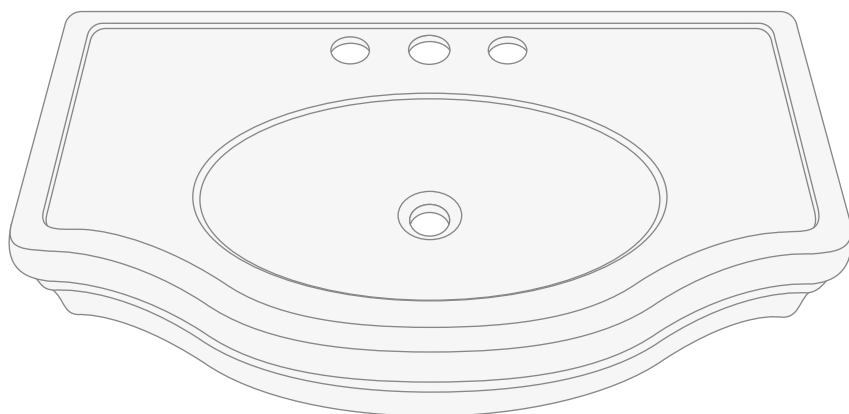
A: Platina de fijación en la pared (x1)

B: Patas (x2)

C: Tornillos y tacos para fijación de la platina en la pared (x2)

D: Tornillos y tacos con acabados para fijación de las patas en la pared (x8)

E

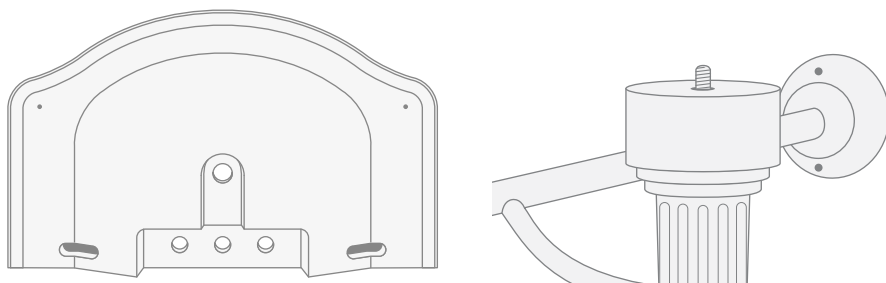


E: Encimera Ascot de mármol

(Nota: no están contenidos en esta dotación los tornillos y tacos para fijar en la pared la parte de atrás de la encimera.)

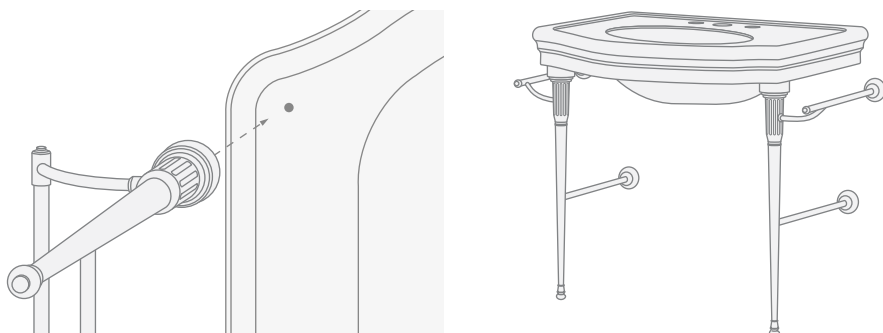
INSTRUCCIONES DE MONTAJE

- 1) Después de haber sacado la encimera de mármol de su embalaje (caja de madera) apoye la encimera por la parte de atrás y saque del embalaje los componentes de la estructura metálica.



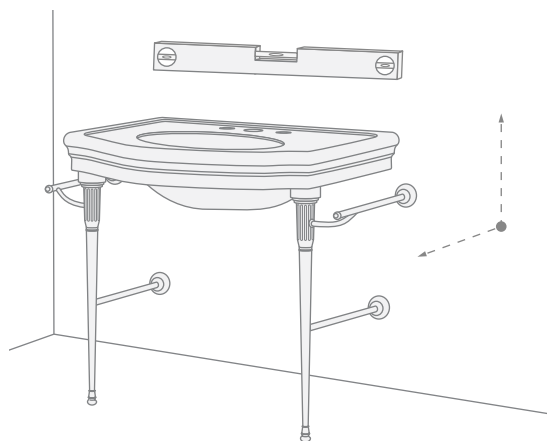
Nótese que por la parte de arriba de la pata sobresale la barra roscada situada en el interior de la misma pata.

- 2) Enrosque la barra roscada en el hueco situado en la esquina delantera por la parte de abajo de la encimera de mármol, hasta bloquearla. Repita la operación para ambas patas.



La parte del toallero por fijar en la pared ha de estar dirigida hacia la parte trasera de la encimera de mármol.

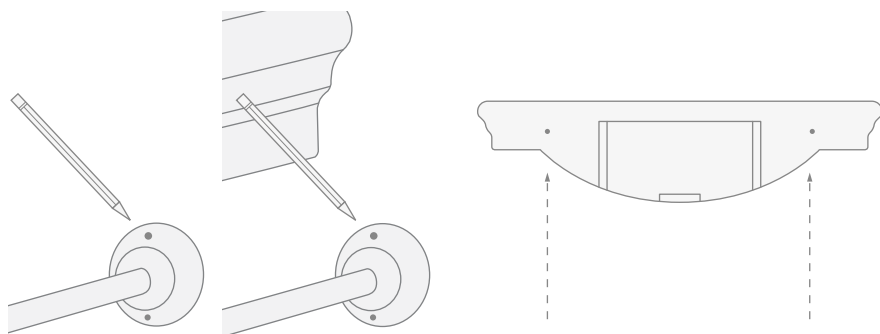
3) Apoye la estructura en la pared tal y como está ensamblada. Compruebe la posición de la estructura utilizando un nivel en dirección paralela y ortogonal respecto a la pared.



ATENCIÓN:

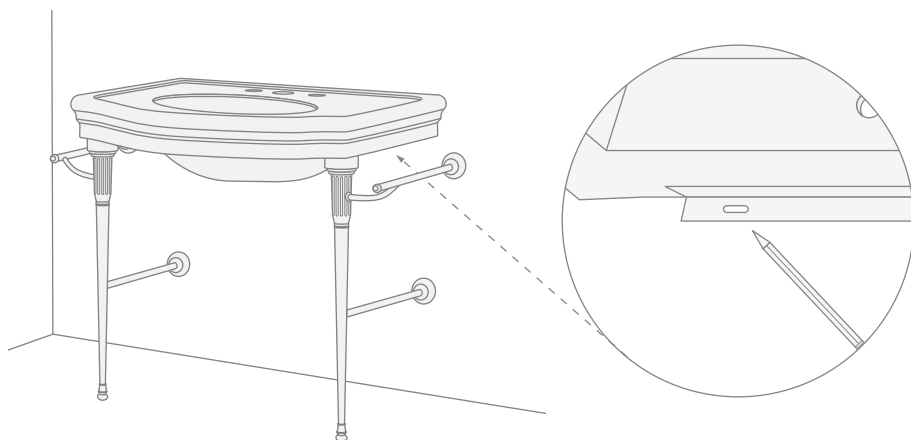
Visto y considerado el peso de la encimera, es oportuno que en esta fase y en las sucesivas en las que se marcan los agujeros de fijación se ponga especial atención en los movimientos y en evitar posibles caídas. Se aconseja 3 operadores.

4) Marque en la pared los agujeros de fijación de los tachones situados en los extremos de los brazos de las patas y de los tachones que están en el extremo del toallero. Trace también en la pared los dos agujeros de fijación situados en la parte de atrás de la encimera.*

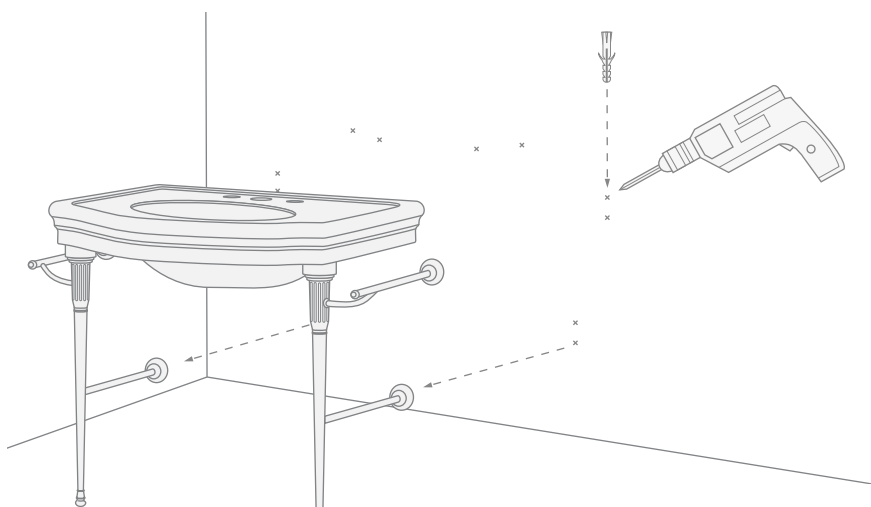


**No están contenidos en esta dotación los tornillos y tacos para estos dos agujeros.*

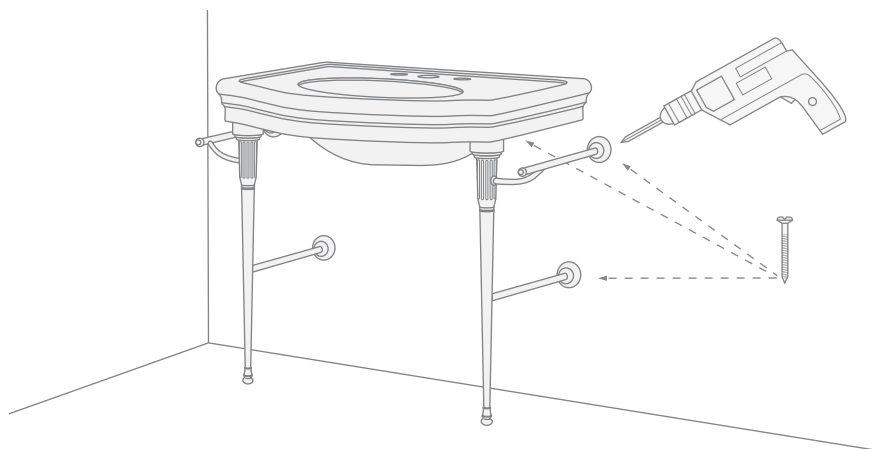
5) Marque en la pared los agujeros de fijación de la platina de soporte. La platina tiene forma de "L" y debe ser colocada por debajo de la parte trasera de la encimera que está en contacto con la pared.



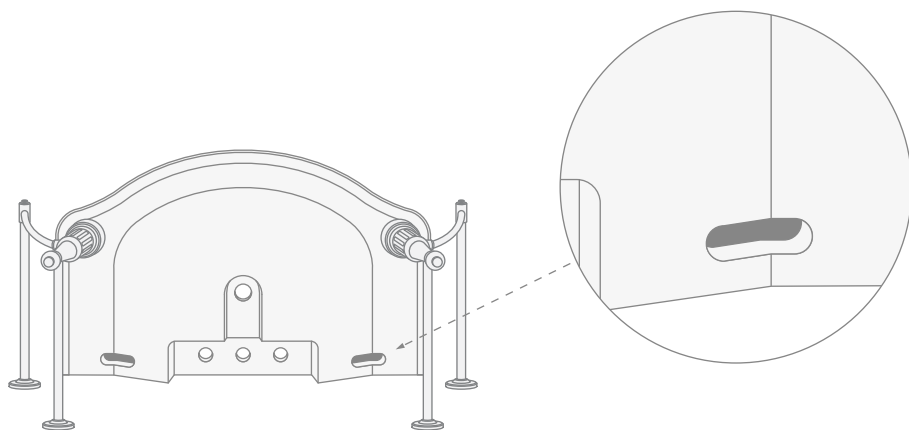
6) Aparte de la pared la estructura ensamblada y haga los agujeros siguiendo las marcas. Introduzca los tacos en los agujeros.



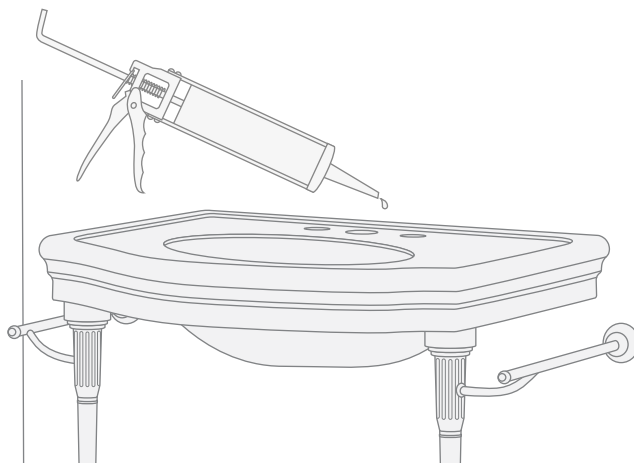
7) Vuelva a colocar la estructura en la pared, fijela con los tornillos en los brazos de las patas y en el toallero. Fije la parte trasera de la encimera utilizando los dos agujeros de paso. Fije la platina de soporte.



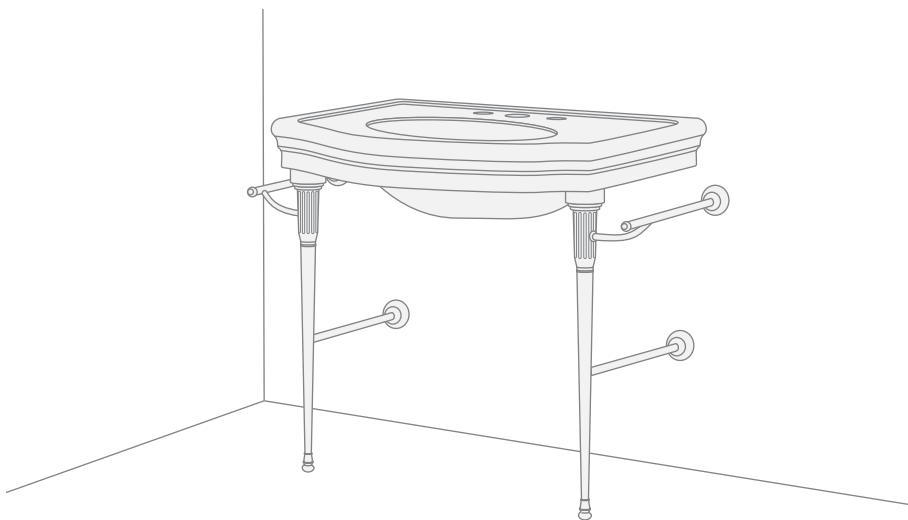
8) Para fijar en la pared la encimera, en la cara inferior de ésta hay dos ranuras que permiten acceder a los tornillos (no proporcionados con el material), una vez que éstos han atravesado los agujeros de paso.



9) Selle también la parte de atrás de la encimera de mármol que quede en correspondencia con el respaldo.



10) Al final, el lavabo de consola debe presentar el aspecto mostrado en la imagen.



Благодарим за выбор изделия Devon&Devon.

Перед установкой внимательно прочитайте настоящую инструкцию

ПЕРЕД НАЧАЛОМ СБОРКИ

- ✓ Перед тем, как приступить к сборке, убедиться в наличии всех элементов структуры.
- ✓ Проверить наличие всех деталей внутри упаковки, в соответствии с Упаковочным листом, приведенным на следующей странице. Убедиться, что детали не имеют видимых дефектов.
- ✓ При выявлении каких-либо дефектов, немедленно сообщить производителю Devon&Devon.
- ✓ Для монтажа данного изделия необходимо участие, по крайней мере, три рабочих.
- ✓ Данная инструкция рассчитана на то, что установка изделия будет производиться на ровную стену, со структурой, способной выдержать изделие.
- ✓ Devon&Devon оставляет за собой право вносить изменения в изделия в случае технической или производственной необходимости. В любом случае мы не несем никакой ответственности за неудобство, причиненное вышеуказанными изменениями.

НЕОБХОДИМЫЕ ИНСТРУМЕНТЫ (НЕ ВКЛЮЧЕНЫ ПРОИЗВОДИТЕЛЕМ В КОМПЛЕКТ)

A: Уровень

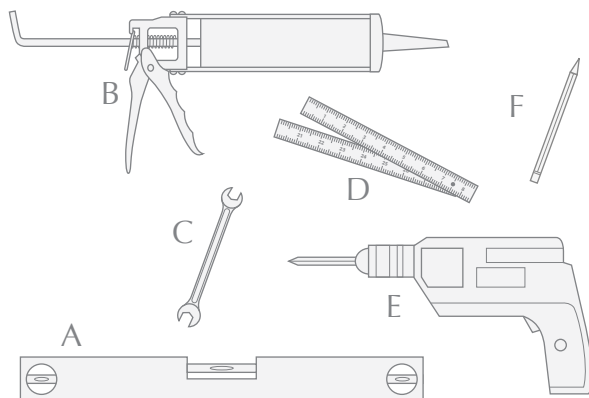
B: Силикон

C: Ключ 10мм

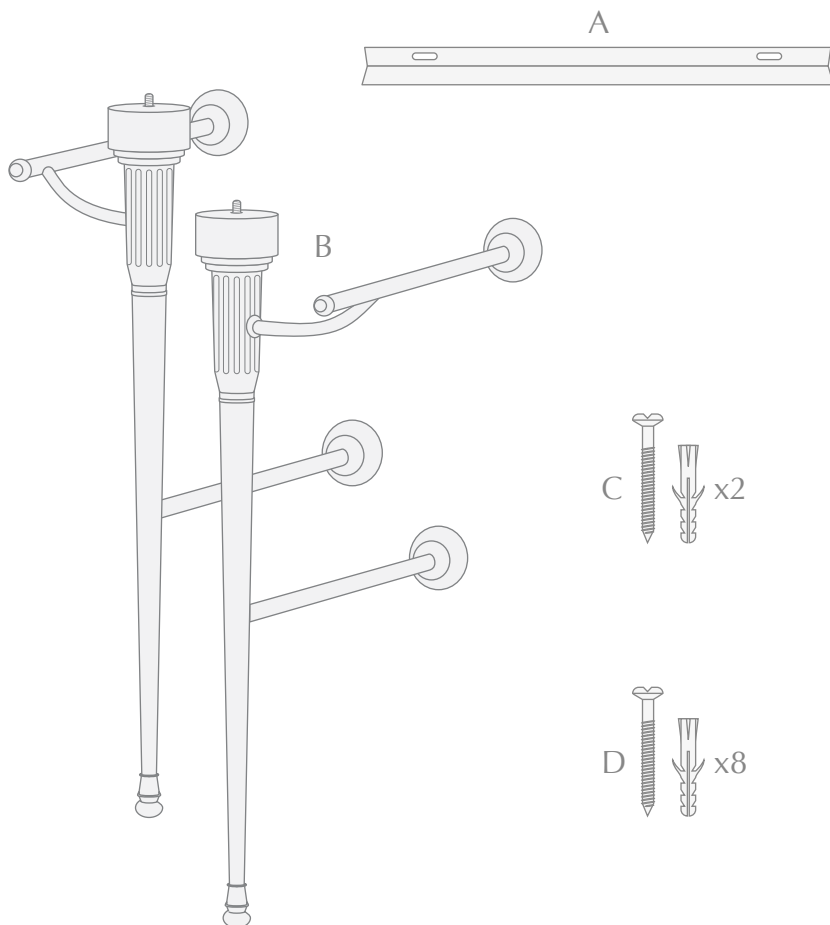
D: Метр

E: Сверло / Гайковерт

F: Карандаш



УПАКОВОЧНЫЙ ЛИСТ (ОСНОВНАЯ КОНСТРУКЦИЯ)



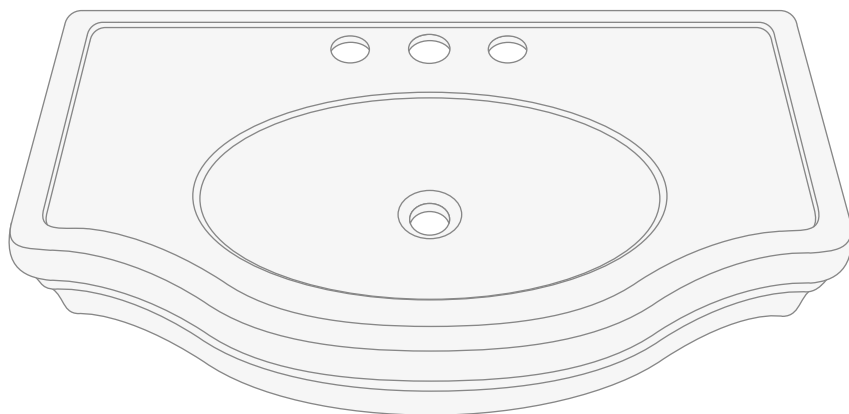
A: Кронштейн настенного крепления (x1)

B: Ножки (x2)

C: Винты и дюбели для настенного крепления кронштейна (x2)

D: Винты и дюбели с отделкой для настенного крепления ножек. (x8)

Е

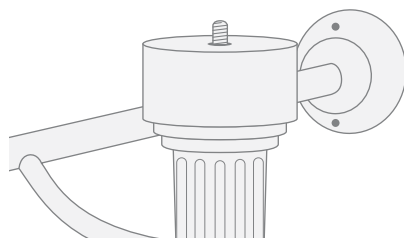
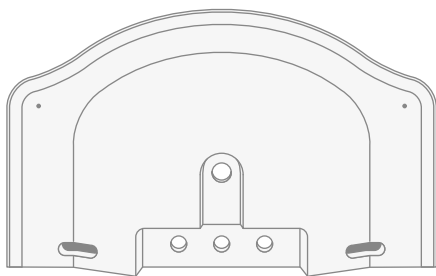


Е: Мраморный верх Ascot

(Прим.: не поставляются винты и дюбели для настенного крепления задней части мраморного верха.)

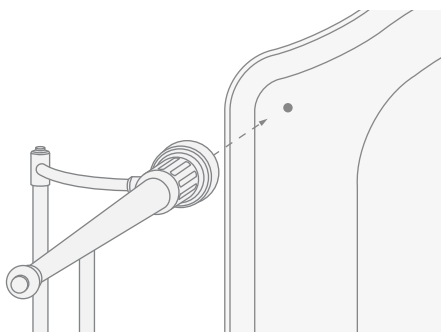
ИНСТРУКЦИЯ ПО СБОРКЕ

- 1) Вынуть мраморный верх из упаковки (деревянный ящик), расположить его задней частью вниз и вынуть из упаковки все элементы металлической конструкции.



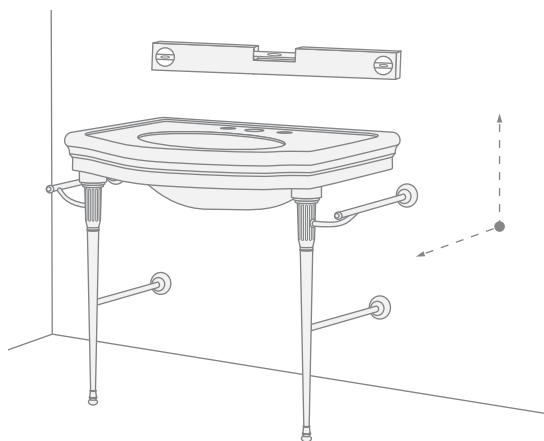
Заметьте, что из верхней части ножки торчит конец резьбового штыря, вделанного в саму ножку.

- 2) Ввинтить резьбовой штырь во втулку, расположенную в переднем углу в нижней части мраморного верха, вплоть до ее блокировки. Повторить операцию для другой ножки.



Настенное крепление полотенцедержателя должно быть повернуто в сторону задней части мраморного верха.

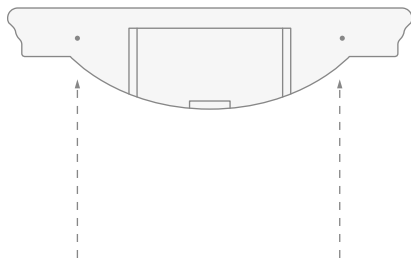
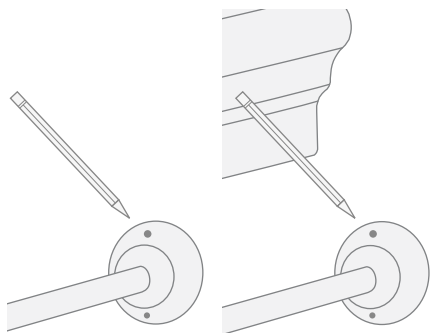
3) Приставить собранную конструкцию к стене. Проверить уровнем правильное положение конструкции как параллельное, так и ортогональное, по отношению к стене.



ВНИМАНИЕ:

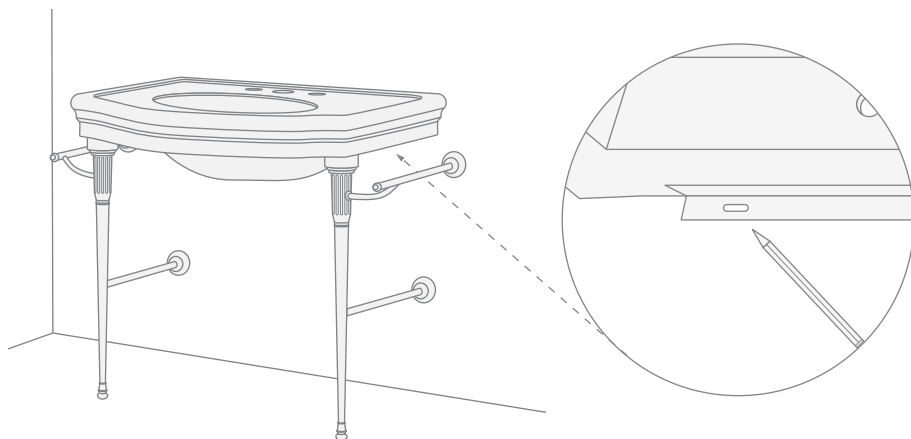
на этой стадии и на стадиях, следующих за отметкой точек для сверления отверстий, будьте особенно внимательны при перемещении тяжелого мраморного верха во избежание его случайного падения. Для монтажа рекомендуется присутствие 3 рабочих.

4) Отметить на стене места для отверстий для крепления скобок, находящихся на ножках и на концах полотенецдержателей. Наметить также два отверстия для креплений, находящихся с задней стороны мраморного верха.

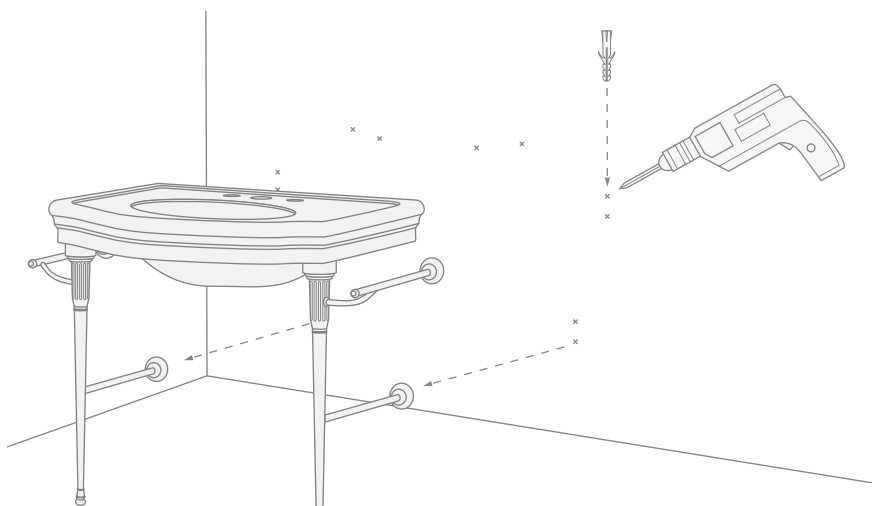


Не поставляются винты и дюбели для этих двух отверстий.

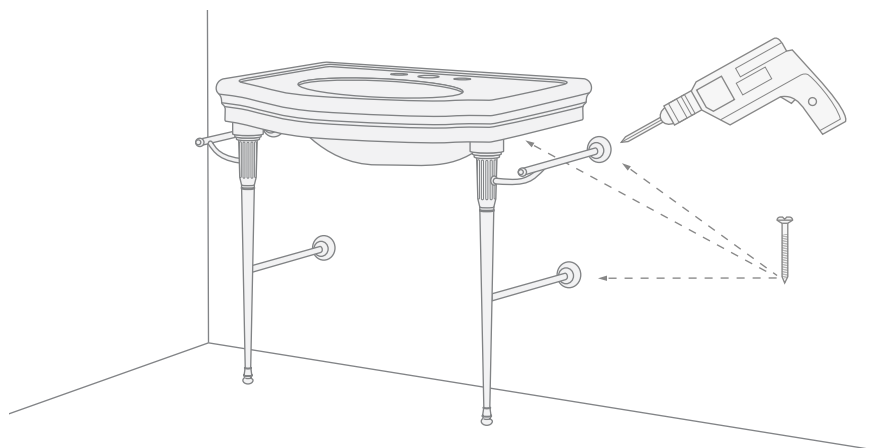
5) Отметить места для отверстий настенного крепления кронштейна. Кронштейн имеет L-образное сечение и должен располагаться ниже задней стороны мраморного верха, контактирующей со стеной.



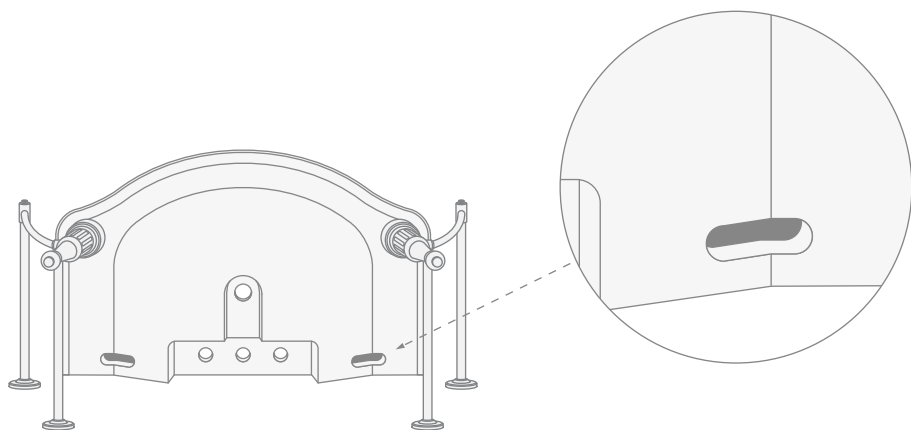
6) Отнять от стены собранную конструкцию и просверлить все намеченные отверстия. Вставить дюбели в отверстия.



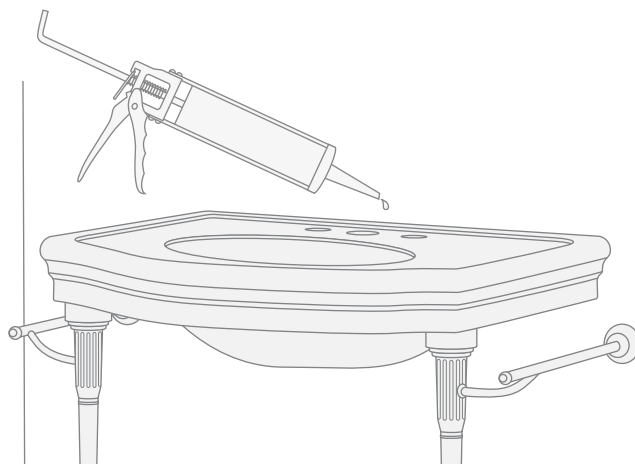
7) Снова приставить конструкцию к стене, закрепить ее винтами, находящимися на концах ножек и полотенецдержателей. Закрепить заднюю часть мраморного верха при помощи двух сквозных отверстий. Закрепить опорный кронштейн.



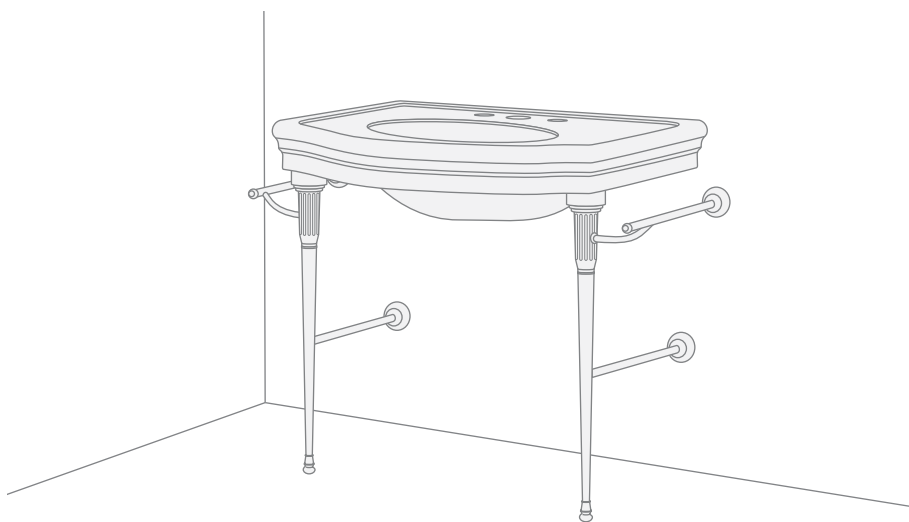
8) Для крепления столешницы к стене с её нижней стороны имеются два отверстия, через которые можно достать до винтов (не включены в комплект поставки) после того, как они пройдут через все сквозные отверстия.



9) Залить силиконом и заднюю часть мраморного верха в месте соприкосновения со стеной.



10) По окончании монтажа консоль должна выглядеть как показано на рисунке.



Devon & Devon

Viale A.Volta, 46 - 50131 Firenze

Tel. 0039 055 5001173 - Fax 0039 055 5000628

www.devon-devon.com

email: office@devon-devon.com