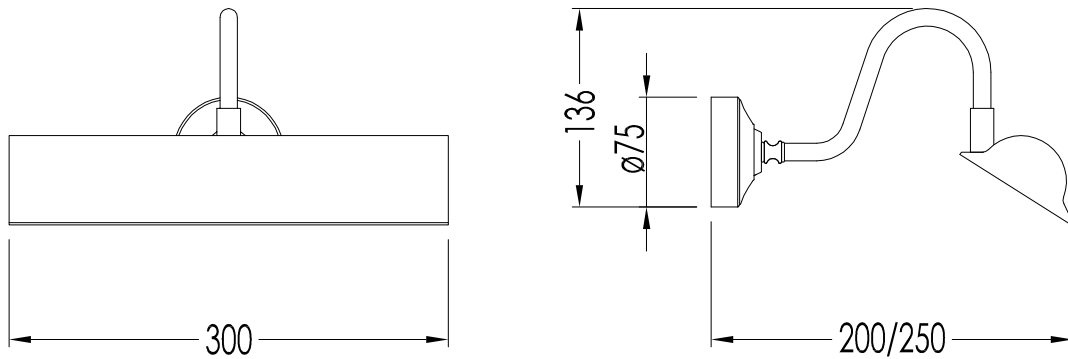


# Devon&Devon

## ARGO



DGLQ30CR; DGLQ30OT; DGLQ30NKS

► **STRUTTURA:**  
MATERIALE: ottone  
FINITURA: cromo, oro chiaro o nickel lucido  
► **CLASSIFICAZIONE:** IP20  
► **POTENZA:** MAX 40 WATT (x2) - E14 IBT  
► **DIMENSIONE IMBALLO:** mm 345x250x175H  
► **PESO:** 0.94 Kg

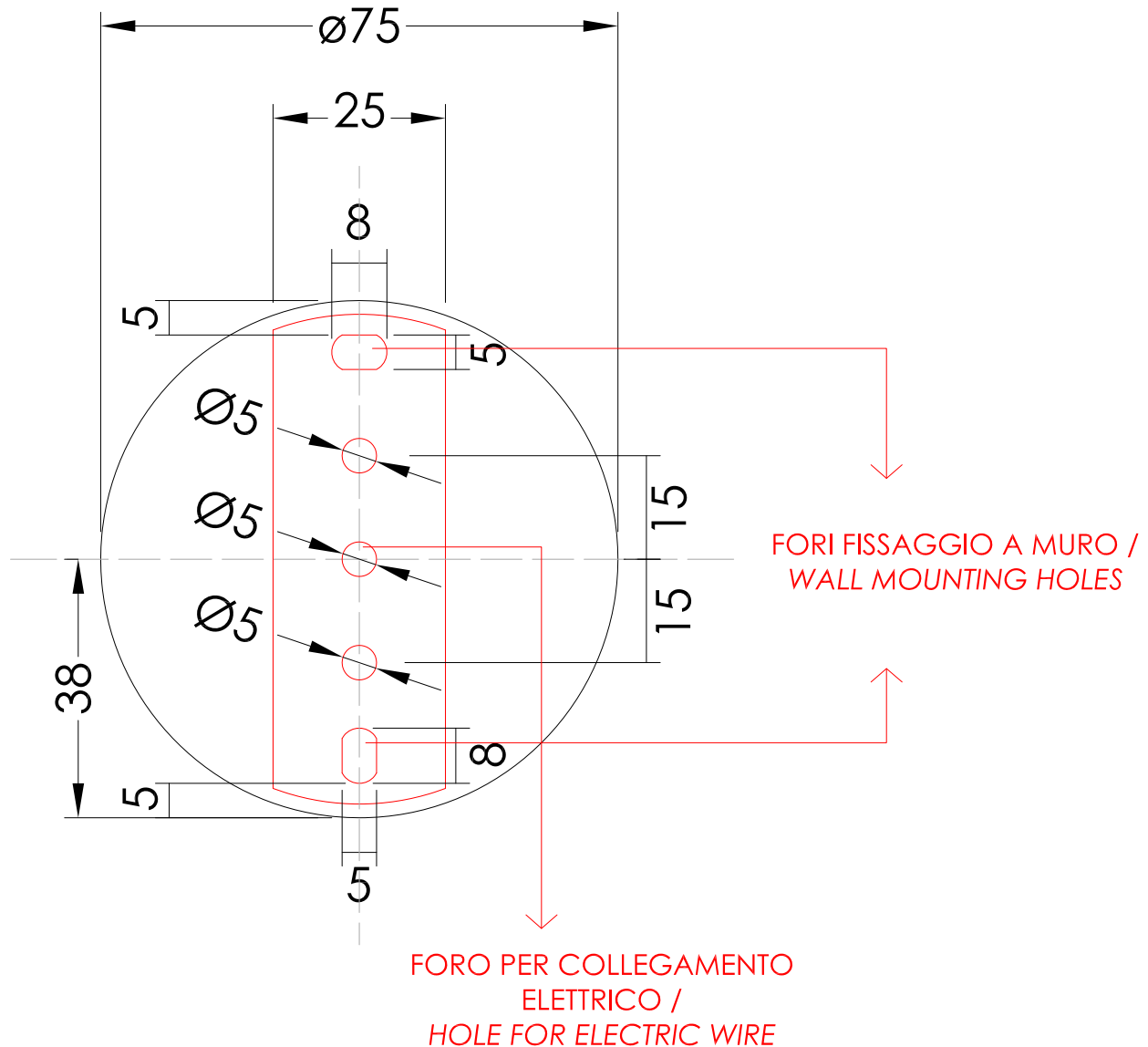
**N.B.** Tutte le misure sono in millimetri. Questo disegno è di proprietà Devon&Devon.  
Non può essere riprodotto o trasmesso a terzi senza autorizzazione.

► **STRUCTURE:**  
MATERIAL: brass  
FINISH: chrome, light gold or polished nickel  
► **CLASSIFICATION:** IP20  
► **POWER:** MAX 40 WATT (x2) - E14 IBT  
► **PACKAGING SIZE:** mm 345x250x175H  
► **TOTAL WEIGHT:** 0.94 Kg

**N.B.** All measurements are in millimetres. This drawing is property of Devon&Devon.  
It may not be reproduced or transmitted to third parties without authorization.

# Devon&Devon

ARGO



DGLQ30CR; DGLQ30OT; DGLQ30NKS

- SCHEMA FISSAGGIO LAMPADA
- SCALA: 1:1
- CLASSIFICAZIONE: IP20
- POTENZA: MAX 40 WATT (x2) - E14 IBT

► LE QUOTE NON SONO VINCOLANTI; DEVON&DEVON SI RISERVA DI EFFETTUARE MODIFICHE AI MODELLI.

**N.B.** Tutte le misure sono in millimetri. Questo disegno è di proprietà Devon&Devon. Non può essere riprodotto o trasmesso a terzi senza autorizzazione.

- FIXING SCHEME LAMP
- SCALE: 1:1
- CLASSIFICATION: IP20
- POWER: MAX 40 WATT (x2) - E14 IBT

► THE DIMENSIONS ARE NON-BINDING; DEVON & DEVON RESERVES THE RIGHT TO MODIFY AND CHANGE ANY OF THEIR PRODUCTS WITHOUT PRIOR NOTICE.

**N.B.** All measurements are in millimetres. This drawing is property of Devon&Devon. It may not be reproduced or transmitted to third parties without authorization.