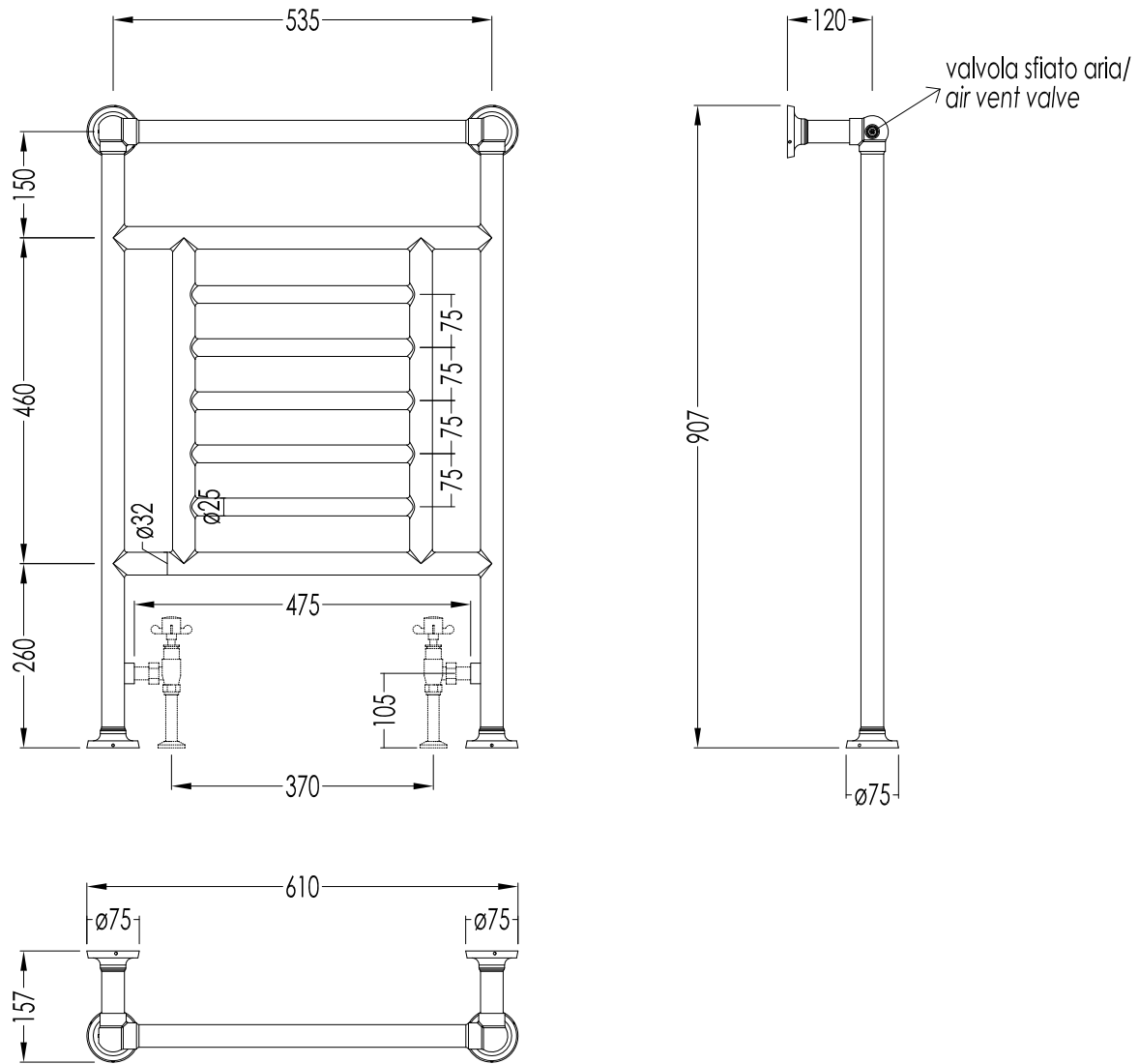


Devon&Devon

ORION 5



► **IMPORTANTE:**
PRODOTTO DA USARE CON CIRCUITI DI RISCALDAMENTO
SEPARATI DAL CIRCUITO DELL'ACQUA SANITARIA.

► **ВАЖНО:**
ИЗДЕЛИЕ ПРЕДНАЗНАЧЕНО ДЛЯ ИСПОЛЬЗОВАНИИ НА ЗАКРЫТОМ
КОНТУРЕ ВОДЫ ОТОПЛЕНИЯ.
НЕ ПОДХОДИТ ДЛЯ ИСПОЛЬЗОВАНИЯ НА ГВС.

► **IMPORTANT:**
PRODUCT TO BE USED WITH A HEATING SYSTEM CIRCUIT WHICH IS
SEPARATE FROM THE DOMESTIC WATER SYSTEM.

2PRO5CR; 2PRO5; 2PRO5NK

- PORTA ASCIUGAMANO TERMICO
- MATERIALE: acciaio
- FINITURA: cromo, oro chiaro o nickel lucido
- TOLLERANZA: $\pm 2\%$
- WATT: 437
- DIMENSIONE IMBALLO: mm 960x660x170H
- PESO TOTALE: 7 Kg

- TOWEL WARMER
- MATERIAL: steel
- FINISH: chrome, light gold or polished nickel
- TOLERANCE: $\pm 2\%$
- WATT: 437
- PACKAGING SIZE: mm 960x660x170H
- TOTAL WEIGHT: 7 Kg

N.B. Tutte le misure sono in millimetri. Questo disegno è di proprietà Devon&Devon.
Non può essere riprodotto o trasmesso a terzi senza autorizzazione.

N.B. All measurements are in millimetres. This drawing is property of Devon&Devon.
It may not be reproduced or transmitted to third parties without authorization.