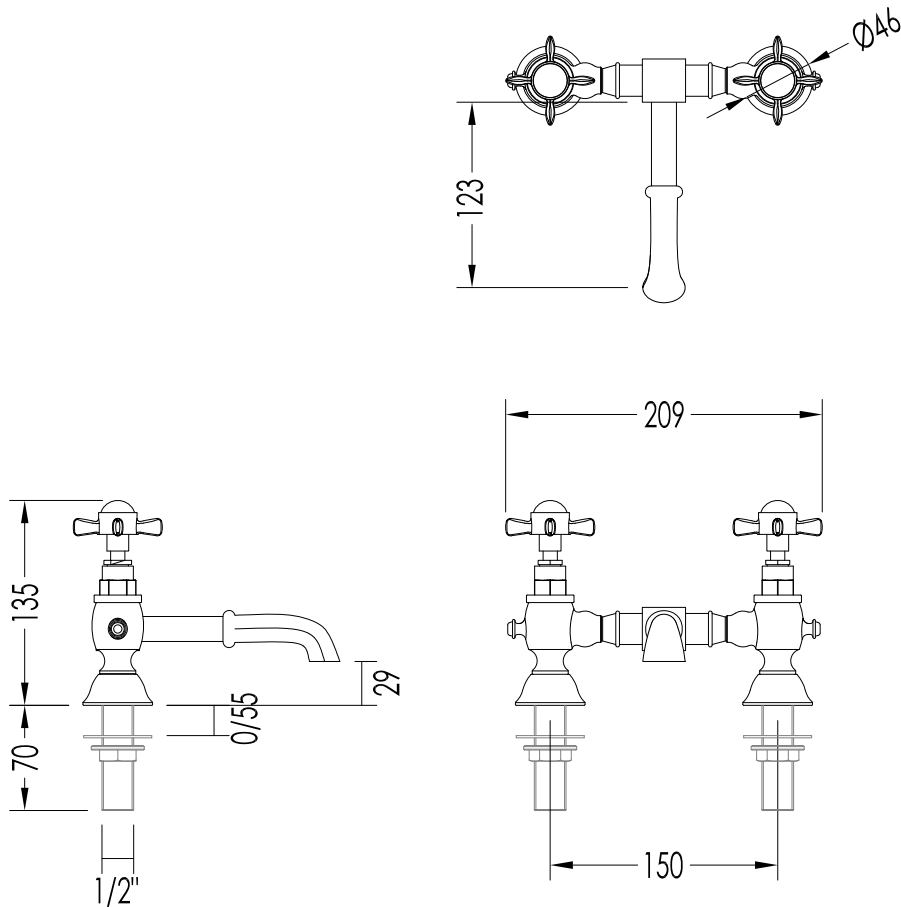


Devon&Devon

ANTIQUE



ADA12CR; ADA12; ADA12NKS

- ▶ BATTERIA LAVABO A PONTE, INTERASSE MM 150
- ▶ MATERIALE: ottone e porcellana bianca
- ▶ FINITURA: cromo, oro chiaro o nickel lucido
- ▶ TOLLERANZA: $\pm 2\%$
- ▶ DIMENSIONE IMBALLO: mm 300x240x210H
- ▶ PESO: 1.98 Kg

N.B. Tutte le misure sono in millimetri. Questo disegno è di proprietà Devon&Devon. Non può essere riprodotto o trasmesso a terzi senza autorizzazione.

- ▶ 2 HOLE BASIN MIXER CENTER-TO CENTER MM 150
- ▶ MATERIAL: brass and white porcelain
- ▶ FINISH: chrome, light gold or polished nickel
- ▶ TOLERANCE: $\pm 2\%$
- ▶ PACKAGING SIZE: mm 300x240x210H
- ▶ WEIGHT: 1.98 Kg

N.B. All measurements are in millimetres. This drawing is property of Devon&Devon. It may not be reproduced or transmitted to third parties without authorization.