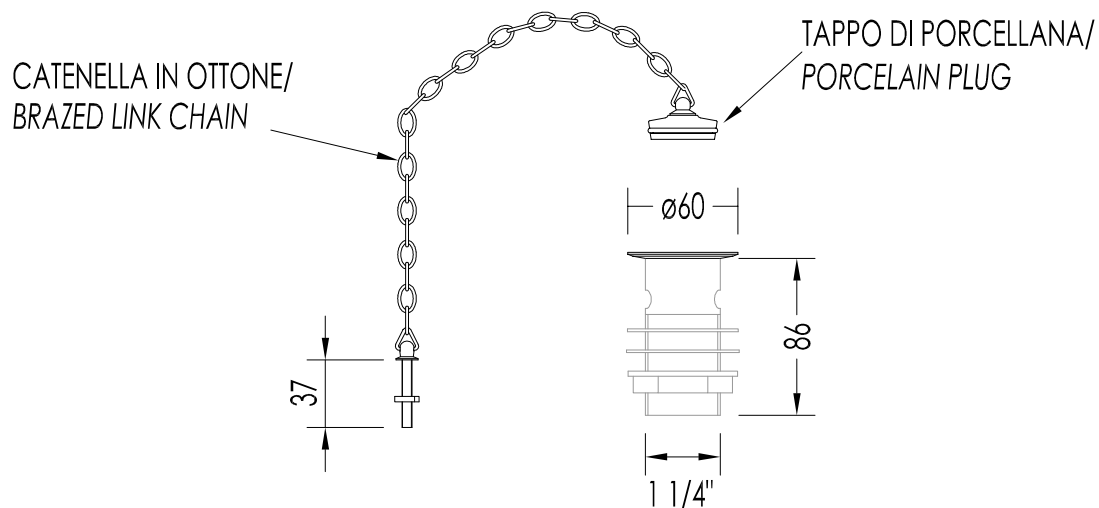


# Devon&Devon

## ACCESSORIES FOR TAPS



MARD1045CR; MARD1045; MARD1045NKS

▶ TAPPO CON CATENELLA E PILETTA (1 1/4") PER ADA01, ADA12, ADA13

- ▶ MATERIALE: ottone e porcellana bianca
- ▶ FINITURA: cromo, oro chiaro o nickel lucido
- ▶ TOLLERANZA: ± 2 %
- ▶ DIMENSIONE IMBALLO: mm 180x120x100H
- ▶ PESO: 0.3 Kg

**N.B.** Tutte le misure sono in millimetri. Questo disegno è di proprietà Devon&Devon.  
Non può essere riprodotto o trasmesso a terzi senza autorizzazione.

▶ DRAIN FOR WASHBASIN WITH CHAIN AND STOP (1 1/4") FOR ADA01, ADA12, ADA13

- ▶ MATERIAL: brass and white porcelain
- ▶ FINISH: chrome, light gold or polished nickel
- ▶ TOLERANCE: ± 2 %
- ▶ PACKAGING SIZE: mm 180x120x100H
- ▶ WEIGHT: 0.3 Kg

**N.B.** All measurements are in millimetres. This drawing is property of Devon&Devon.  
It may not be reproduced or transmitted to third parties without authorization.