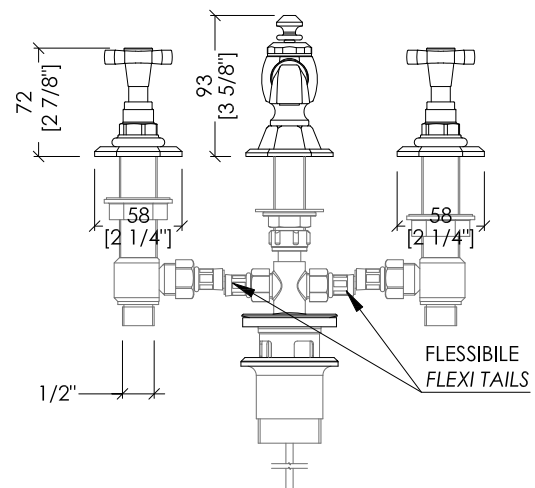
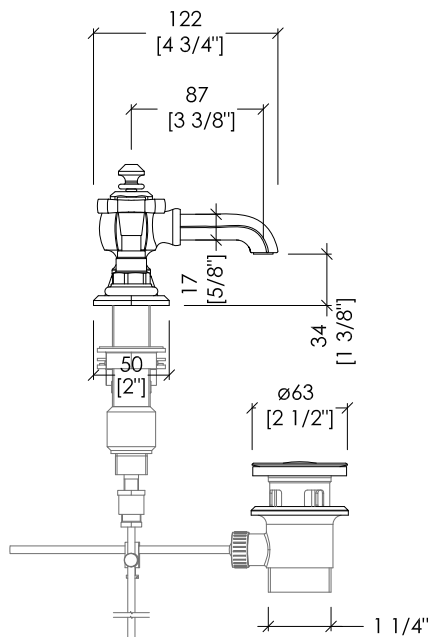
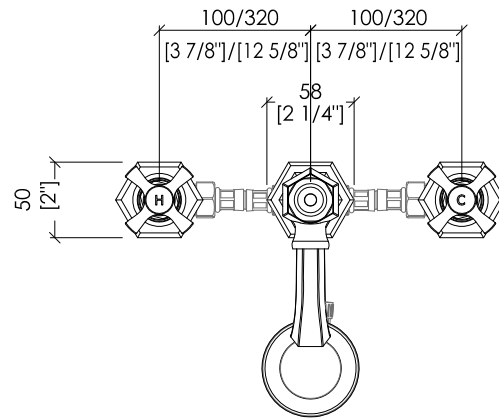


Devon&Devon

JUBILEE BLACK CROSS

design Paola Ciarmatori



ADJBCS14CR; ADJBCS14; ADJBCS14NK

- ▶ BATTERIA BIDET 3 FORI CON SALTARELLO
- ▶ MATERIALE: ottone e leve cromate nere
- ▶ FINITURA: cromo, oro chiaro o nickel lucido
- ▶ TOLLERANZA: ± 2 %
- ▶ DIMENSIONE IMBALLO: mm 215x490x90H
- ▶ PESO: 1.93 Kg

N.B. Tutte le misure sono in millimetri/pollici. Questo disegno è di proprietà Devon&Devon. Non può essere riprodotto o trasmesso a terzi senza autorizzazione.

- ▶ 3 HOLES BIDET SET WITH POP-UP WASTE
- ▶ MATERIAL: brass and black chrome levers
- ▶ FINISH: chrome, light gold or polished nickel
- ▶ TOLERANCE: ± 2 %
- ▶ PACKAGING SIZE: inch 8 1/2"x19 1/4"x3 1/2"H
- ▶ WEIGHT: 4.25 Lbs

N.B. All measurements are in millimetres/inch. This drawing is property of Devon&Devon. It may not be reproduced or transmitted to third parties without authorization.