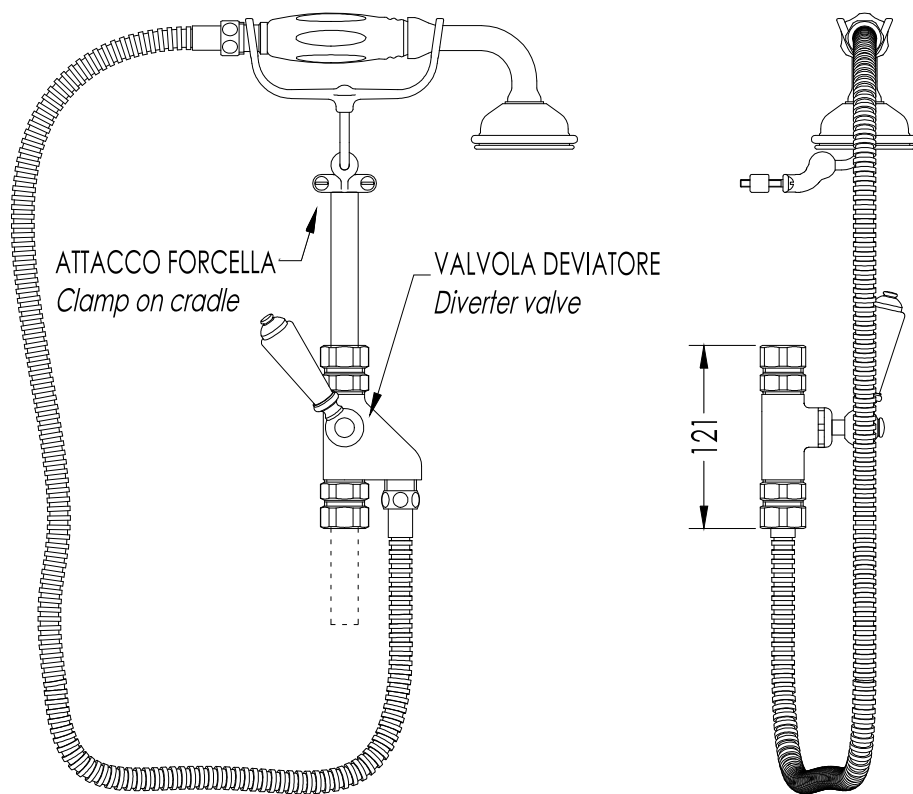


# Devon&Devon

## ACCESSORIES FOR MIXER



► Il tubo di collegamento del deviatore MARK618 con il gruppo miscelatore (non incluso) va ricavato tagliando il tubo verticale lungo 1031 mm incluso nella dotazione dell'articolo MARK318 o MARK3182.

La lunghezza di questo tratto di tubo è a scelta del cliente (lunghezza consigliata 100 - 150 mm).

► The connecting pipe of diverter MARK618 with mixer (not included) is obtained by cutting the vertical tube of 1031 mm included in the packaging of article MARK318 or MARK3182.

The length of this particular part is at the customer's choice (advised length 100 - 150 mm).

► PER IL MONTAGGIO ABBINARE AD ARTICOLO:

MARM74CR/ MARM74/ MARM74NKS o  
MARF60CR/ MARF60OT/ MARF60NKS

+  
MARK318CR/ MARK318/ MARK318NK o  
MARK3182CR/ MARK3182/ MARK3182NKS

► FOR ASSEMBLY COMBINE WITH ARTICLE:

MARM74CR/ MARM74/ MARM74NKS or  
MARF60CR/ MARF60OT/ MARF60NKS

+  
MARK318CR/ MARK318/ MARK318NK or  
MARK3182CR/ MARK3182/ MARK3182NKS

MARK618CR; MARK618; MARK618NKS

- DEVIATORE SU TUBO ESTERNO CON DOCCETTA E FORCELLA
- MATERIALE: ottone e ceramica bianca
- FINITURA: cromo, oro chiaro o nickel lucido
- TOLLERANZA:  $\pm 2\%$
- DIMENSIONE IMBALLO: mm 565x280x180H
- PESO: 1.9 Kg

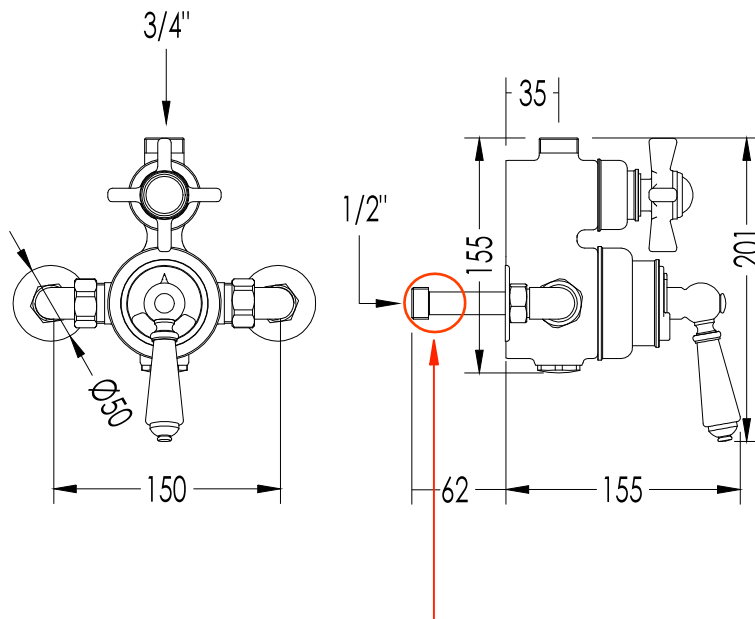
- DIVERTER FOT TUBE WITH HANDSET AND HANDSET CRADLE
- MATERIAL: brass and white ceramic
- FINISH: chrome, light gold or polished nickel
- TOLLERANCE:  $\pm 2\%$
- PACKAGING SIZE: mm 565x280x180H
- WEIGHT: 1.9 Kg

**N.B.** Tutte le misure sono in millimetri. Questo disegno è di proprietà Devon&Devon. Non può essere riprodotto o trasmesso a terzi senza autorizzazione.

**N.B.** All measurements are in millimetres. This drawing is property of Devon&Devon. It may not be reproduced or transmitted to third parties without authorization.

# Devon&Devon

## THERMOSTATIC



TUBI DI ADDUZIONE ACQUA IN RAME (FORNITI)  
DIAMETRO 15 mm  
ATTACCO G1/2" M

*Water supply connections in copper with a diameter of 15mm, 1/2" BSP MALE attachment (can be cut to length), for use with sealant tape into pre-fitted female sockets (not supplied).*

► PER IL MONTAGGIO ABBINARE AD ARTICOLO:

MARK618CR; MARK618; MARK618NKS  
+  
MARK318CR; MARK318; MARK318NK o  
MARK3182CR; MARK3182; MARK3182NKS

► FOR ASSEMBLY COMBINE WITH ARTICLE:

MARK618CR; MARK618; MARK618NKS  
+  
MARK318CR; MARK318; MARK318NK or  
MARK3182CR; MARK3182; MARK3182NKS

MARM74CR; MARM74; MARM74NKS

- GRUPPO DOCCIA MISCELATORE TERMOSTATICO
- MATERIALE: ottone e ceramica bianca
- FINITURA: cromo, oro chiaro o nickel lucido
- TOLLERANZA: ± 2 %
- DIMENSIONE IMBALLO: mm 360x285x185H

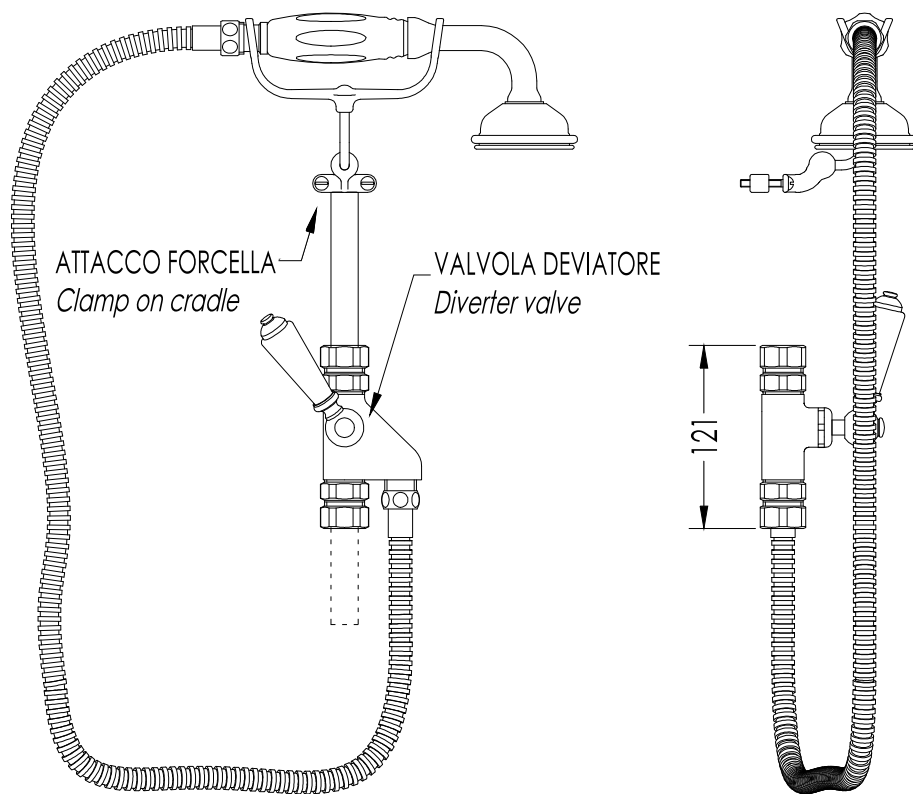
**N.B.** Tutte le misure sono in millimetri. Questo disegno è di proprietà Devon&Devon. Non può essere riprodotto o trasmesso a terzi senza autorizzazione.

- THERMOSTATIC SHOWER MIXER
- MATERIAL: brass and white ceramic
- FINISH: chrome, light gold or polished nickel
- TOLLERANCE: ± 2 %
- PACKAGING SIZE: mm 360x285x185H

**N.B.** All measurements are in millimetres. This drawing is property of Devon&Devon. It may not be reproduced or transmitted to third parties without authorization.

# Devon&Devon

## ACCESSORIES FOR MIXER



► Il tubo di collegamento del deviatore MARK618 con il gruppo miscelatore (non incluso) va ricavato tagliando il tubo verticale lungo 1031 mm incluso nella dotazione dell'articolo MARK318 o MARK3182.

La lunghezza di questo tratto di tubo è a scelta del cliente (lunghezza consigliata 100 - 150 mm).

► The connecting pipe of diverter MARK618 with mixer (not included) is obtained by cutting the vertical tube of 1031 mm included in the packaging of article MARK318 or MARK3182.

The length of this particular part is at the customer's choice (advised length 100 - 150 mm).

► PER IL MONTAGGIO ABBINARE AD ARTICOLO:

MARM74CRBD/ MARM74BD/ MARM74NKSBD  
+  
MARK318CR/ MARK318/ MARK318NK o  
MARK3182CR/ MARK3182/ MARK3182NKS

► FOR ASSEMBLY COMBINE WITH ARTICLE:

MARM74CRBD/ MARM74BD/ MARM74NKSBD  
+  
MARK318CR/ MARK318/ MARK318NK or  
MARK3182CR/ MARK3182/ MARK3182NKS

MARK618CRBD; MARK618BD; MARK618NKSBD

- DEVIATORE SU TUBO ESTERNO CON DOCCETTA E FORCELLA
- MATERIALE: ottone e ceramica nera
- FINITURA: cromo, oro chiaro o nickel lucido
- TOLLERANZA:  $\pm 2\%$
- DIMENSIONE IMBALLO: mm 565x280x180H
- PESO: 1.9 Kg

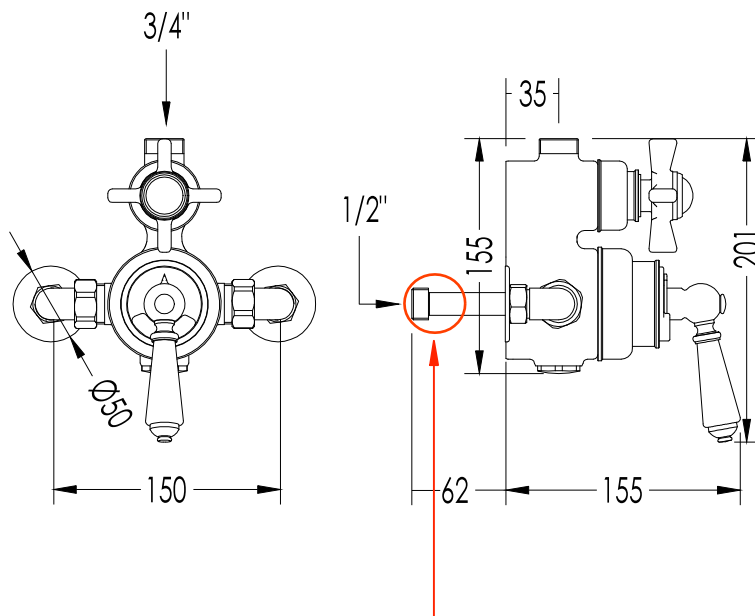
- DIVERTER FOT TUBE WITH HANDSET AND HANDSET CRADLE
- MATERIAL: brass and black ceramic
- FINISH: chrome, light gold or polished nickel
- TOLLERANCE:  $\pm 2\%$
- PACKAGING SIZE: mm 565x280x180H
- WEIGHT: 1.9 Kg

**N.B.** Tutte le misure sono in millimetri. Questo disegno è di proprietà Devon&Devon. Non può essere riprodotto o trasmesso a terzi senza autorizzazione.

**N.B.** All measurements are in millimetres. This drawing is property of Devon&Devon. It may not be reproduced or transmitted to third parties without authorization.

# Devon&Devon

## THERMOSTATIC



TUBI DI ADDUZIONE ACQUA IN RAME (FORNITI)  
DIAMETRO 15 mm  
ATTACCO G1/2" M

*Water supply connections in copper with a diameter of 15mm, 1/2" BSP MALE attachment (can be cut to length), for use with sealant tape into pre-fitted female sockets (not supplied).*

► PER IL MONTAGGIO ABBINARE AD ARTICOLO:

MARK618CRBD; MARK618BD; MARK618NKSBD

+  
MARK318CR; MARK318; MARK318NK o  
MARK3182CR; MARK3182; MARK3182NKS

► FOR ASSEMBLY COMBINE WITH ARTICLE:

MARK618CRBD; MARK618BD; MARK618NKSBD

+  
MARK318CR; MARK318; MARK318NK or  
MARK3182CR; MARK3182; MARK3182NKS

MARM74CRBD; MARM74BD; MARM74NKSBD

- GRUPPO DOCCIA MISCELATORE TERMOSTATICO
- MATERIALE: ottone e ceramica nera
- FINITURA: cromo, oro chiaro o nickel lucido
- TOLLERANZA: ± 2 %
- DIMENSIONE IMBALLO: mm 360x285x185H

**N.B.** Tutte le misure sono in millimetri. Questo disegno è di proprietà Devon&Devon. Non può essere riprodotto o trasmesso a terzi senza autorizzazione.

- THERMOSTATIC SHOWER MIXER
- MATERIAL: brass and black ceramic
- FINISH: chrome, light gold or polished nickel
- TOLLERANCE: ± 2 %
- PACKAGING SIZE: mm 360x285x185H

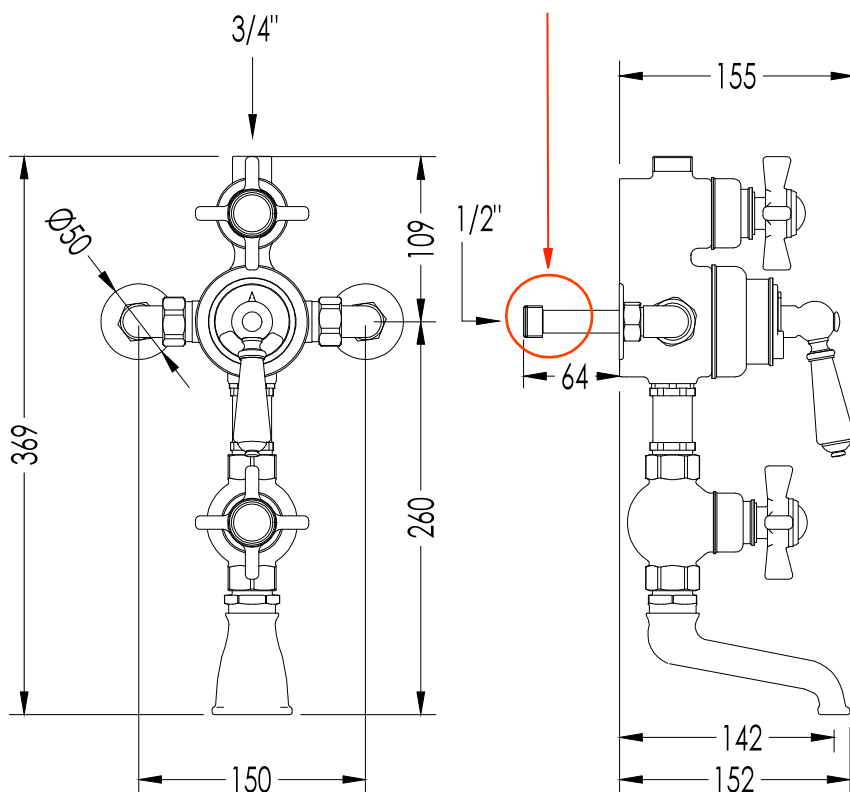
**N.B.** All measurements are in millimetres. This drawing is property of Devon&Devon. It may not be reproduced or transmitted to third parties without authorization.

# Devon&Devon

## THERMOSTATIC

TUBI DI ADDUZIONE ACQUA IN RAME (FORNITI)  
DIAMETRO 15 mm  
ATTACCO G1/2" M

*Water supply connections in copper with a diameter of 15mm, 1/2" BSP MALE attachment (can be cut to length), for use with sealant tape into pre-fitted female sockets (not supplied).*



**IMPORTANTE**

ARTICOLO FORNITO CON:  
MARTUBO ( Ø18 mm; L = 1000 mm)

► DA ABBINARE CON:

MARK618CR; MARK618; MARK618NKS  
+  
MARK318CR; MARK318; MARK318NK o  
MARK3182CR; MARK3182; MARK3182NKS

MARF60CR; MARF60OT; MARF60NKS

- MISCELATORE TERMOSTATICO PER VASCA E DOCCIA
- MATERIALE: ottone e ceramica bianca
- FINITURA: cromo, oro chiaro o nickel lucido
- TOLLERANZA: ± 2 %
- DIMENSIONE IMBALLO: mm 550x285x180H
- PESO: 2 Kg

**N.B.** Tutte le misure sono in millimetri. Questo disegno è di proprietà Devon&Devon. Non può essere riprodotto o trasmesso a terzi senza autorizzazione.

**Important**

Article supplied with:  
MARTUBO ( Ø18 mm; L = 1000 mm)

► TO BE COMBINED WITH:

MARK618CR; MARK618; MARK618NKS  
+  
MARK318CR; MARK318; MARK318NK or  
MARK3182CR; MARK3182; MARK3182NKS

- THERMOSTATIC MIXER FOR BATH AND SHOWER
- MATERIAL: brass and white ceramic
- FINISH: chrome, light gold or polished nickel
- TOLLERANCE: ± 2 %
- PACKAGING SIZE: mm 550x285x180H
- WEIGHT: 2 Kg

**N.B.** All measurements are in millimetres. This drawing is property of Devon&Devon. It may not be reproduced or transmitted to third parties without authorization.