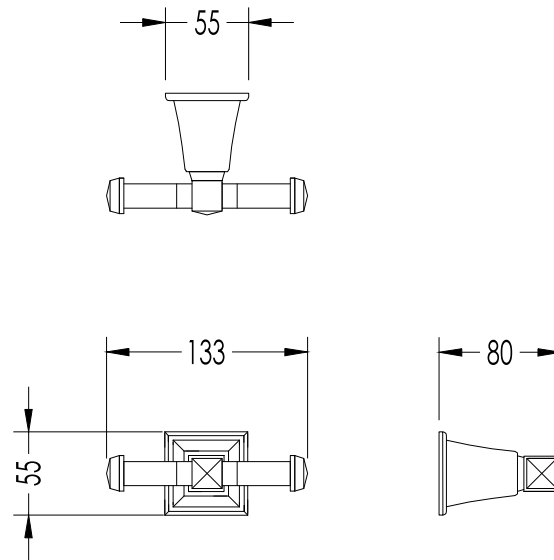


Devon&Devon

TIME BLACK

design **Paola Ciarmatori**



TM322CRBL; TM322OTBL; TM322NKSABL; TM322NKBL

- ▶ APPENDIABITO DOPPIO
- ▶ MATERIALE: ottone e cristallo nero
- ▶ FINITURA: cromo, oro chiaro, nickel satinato o nickel lucido
- ▶ TOLLERANZA: $\pm 2\%$

N.B. Tutte le misure sono in millimetri. Questo disegno è di proprietà Devon&Devon. Non può essere riprodotto o trasmesso a terzi senza autorizzazione.

- ▶ DOUBLE ROBE HOOK
- ▶ MATERIAL: brass and black crystal
- ▶ FINISH: chrome, light gold, satin nickel or polished nickel
- ▶ TOLLERANCE: $\pm 2\%$

N.B. All measurements are in millimetres. This drawing is property of Devon&Devon. It may not be reproduced or transmitted to third parties without authorization.