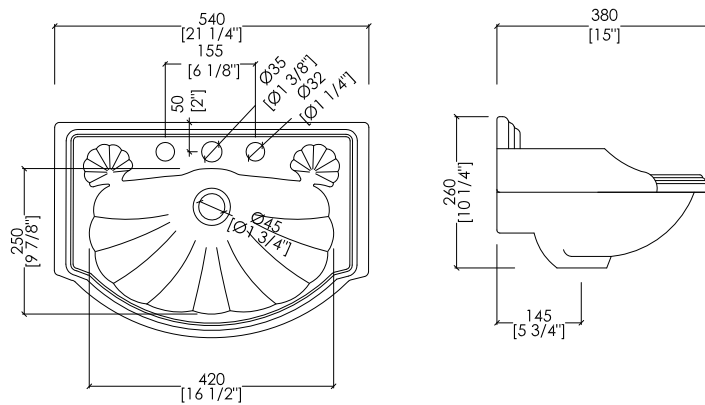


Devon&Devon

OXFORD



IBLPOXF; IBLP(1-3)FOXF

- LAVABO (1-2-3 FORI)
- MATERIALE: ceramica
- FINITURA: bianco
- TOLLERANZA: $\pm 2\% \geq 750$ mm; $\pm 5\% \leq 750$ mm
- DIMENSIONE IMBALLO: mm 540x260x440H
- PESO: 13 Kg

N.B. Tutte le misure sono in millimetri/pollici. Questo disegno è di proprietà Devon&Devon. Non può essere riprodotto o trasmesso a terzi senza autorizzazione.

- WASHBASIN (1-2-3 TAP HOLES)
- MATERIAL: ceramic
- FINISH: white
- TOLERANCE: $\pm 2\% \geq 29 1/2$ inch; $\pm 5\% \leq 29 1/2$ inch
- PACKAGING SIZE: inch 21 1/4"x 10 1/4"x 17 3/8"H
- WEIGHT: 28.7 Lbs

N.B. All measurements are in millimetres/inch. This drawing is property of Devon&Devon. It may not be reproduced or transmitted to third parties without authorization.