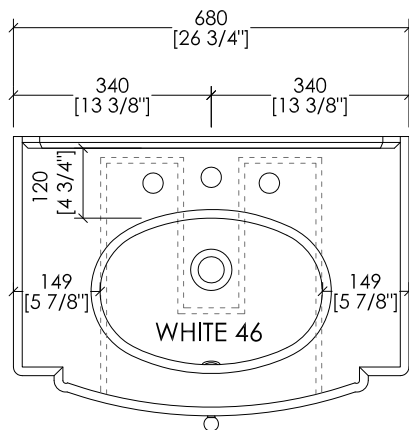
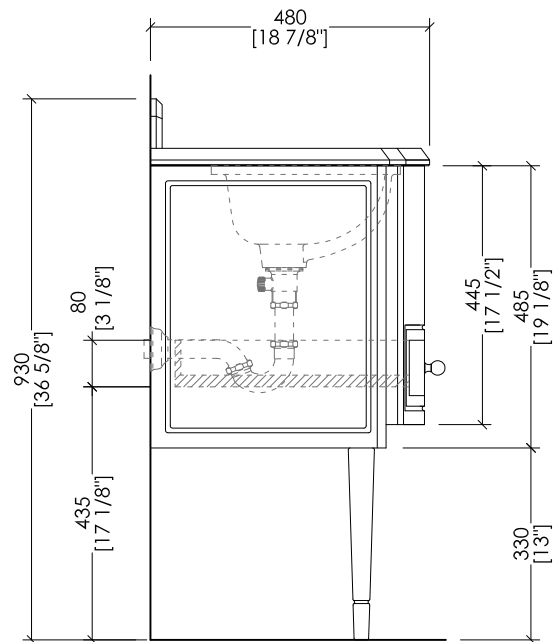
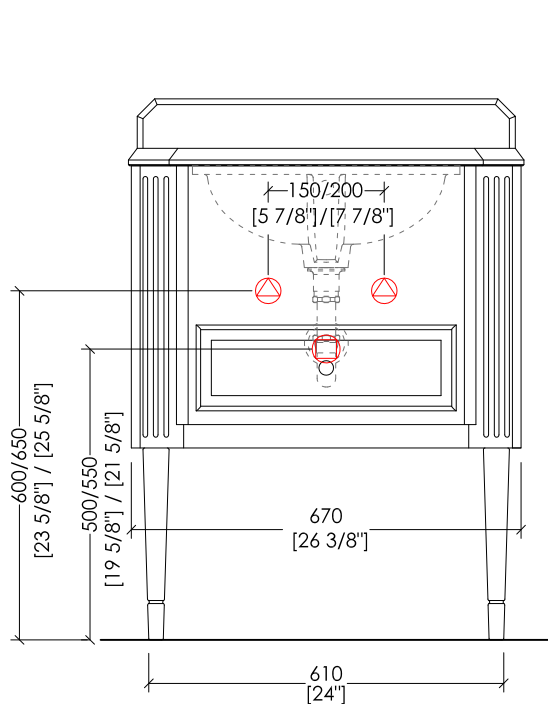


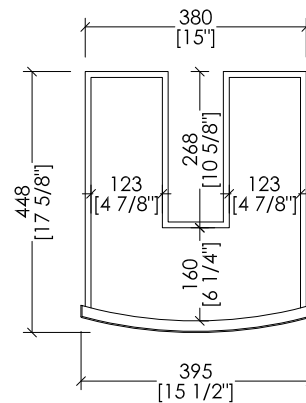
Devon&Devon

DOMINO

design **Giovanni Tanini**



CASSETTO / DRAWER



PREDISPOSIZIONE PER ADDUZIONE ACQUA



PREDISPOSIZIONE PER SIFONE



POSITION FOR WATER INLET



POSITION FOR SIPHON

- **MOBILE:**
- MATERIALE: legno laccato lucido
- FINITURA: deep black, pure white, cream, warm grey, blue violet, red, fango, prune
- **TOP:**
- MATERIALE: marmo
- FINITURA: Bianco Carrara, Nero Marquinha o Granito Nero Assoluto
- **LAVABO SOTTO-PIANO COMPATIBILE:** WHITE 46
- **DIMENSIONE IMBALLO:** mm 700x520x550H
- **PESO:** 23 Kg

- **VANITY UNIT:**
- MATERIAL: lacquered wood
- FINISH: deep black, pure white, cream, warm grey, blue violet, red, fango, prune
- **TOP:**
- MATERIAL: marble
- FINISH: White Carrara, Black Marquinha or Deep Black granite
- **UNDER COUNTERTOP BASINS COMPATIBLE:** WHITE 46
- **PACKAGING SIZE:** inch 27 1/2"x 20 1/2"x 21 5/8"H
- **WEIGHT:** 51 Lbs

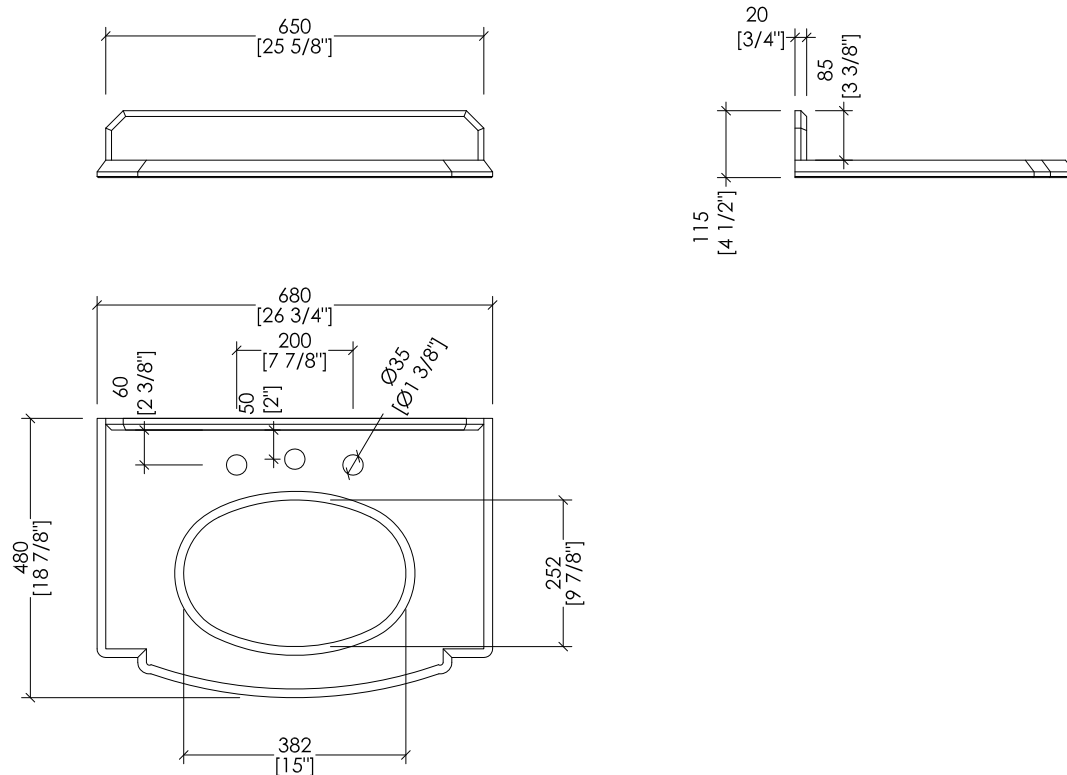
N.B. Tutte le misure sono in millimetri/pollici. Questo disegno è di proprietà Devon&Devon. Non può essere riprodotto o trasmesso a terzi senza autorizzazione.

N.B. All measurements are in millimetres/inch. This drawing is property of Devon&Devon. It may not be reproduced or transmitted to third parties without authorization.

Devon&Devon

DOMINO

design **Giovanni Tanini**



► TOP IN MARMO

- IL MARMO NON È PROTETTO CON IMPREGNANTI.
- LE QUOTE RELATIVE AI FORI E DISTANZE DEI FORI SONO VALIDE SOLO PER RUBINETTERIE DEVON&DEVON.
- DIMENSIONI IMBALLO: mm 855x310x700H
- PESO: 39 Kg

N.B. Tutte le misure sono in millimetri/pollici. Questo disegno è di proprietà Devon&Devon. Non può essere riprodotto o trasmesso a terzi senza autorizzazione.

► MARBLE TOP

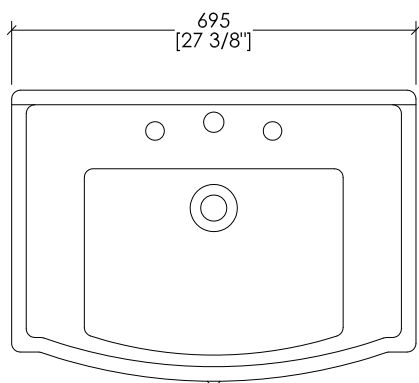
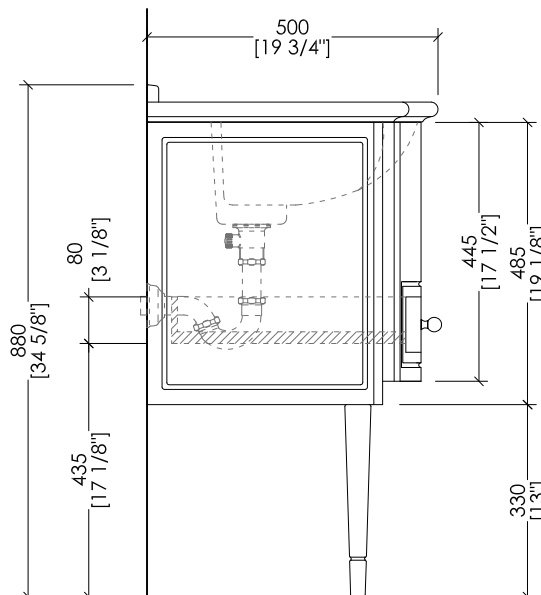
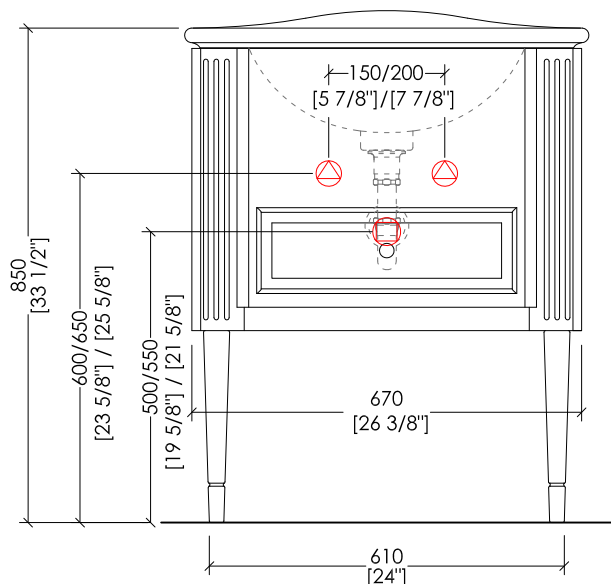
- MARBLE DOES NOT HAVE A PROTECTED FINISH.
- THE RELATIVE DIMENSIONS AND DISTANCES BETWEEN TAP HOLES ARE VALID ONLY FOR DEVON&DEVON TAPS.
- PACKAGING SIZE: inch 33 5/8"x 12 1/4"x 27 1/2"H
- WEIGHT: 86 Lbs

N.B. All measurements are in millimetres/inch. This drawing is property of Devon&Devon. It may not be reproduced or transmitted to third parties without authorization.

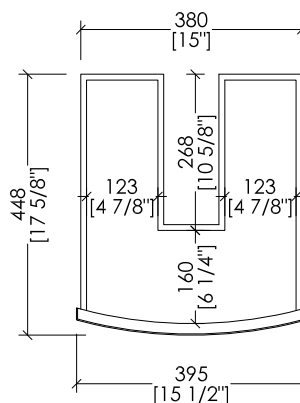
Devon&Devon


DOMINO

design **Giovanni Tanini**



CASSETTO / DRAWER



 PREDISPOSIZIONE PER ADDUZIONE ACQUA

 PREDISPOSIZIONE PER SIFONE

 POSITION FOR WATER INLET

 POSITION FOR SIPHON

► **MOBILE:**
MATERIALE: legno laccato lucido
FINITURA: deep black, pure white, cream, warm grey, blue violet, red, fango, prune
 ► **LAVABO SEMI-INCASSO WESTMINSTER:**
MATERIALE: porcellana
FINITURA: bianco o nero
 ► **DIMENSIONE IMBALLO:** mm 700x520x550H
 ► **PESO:** 23 Kg

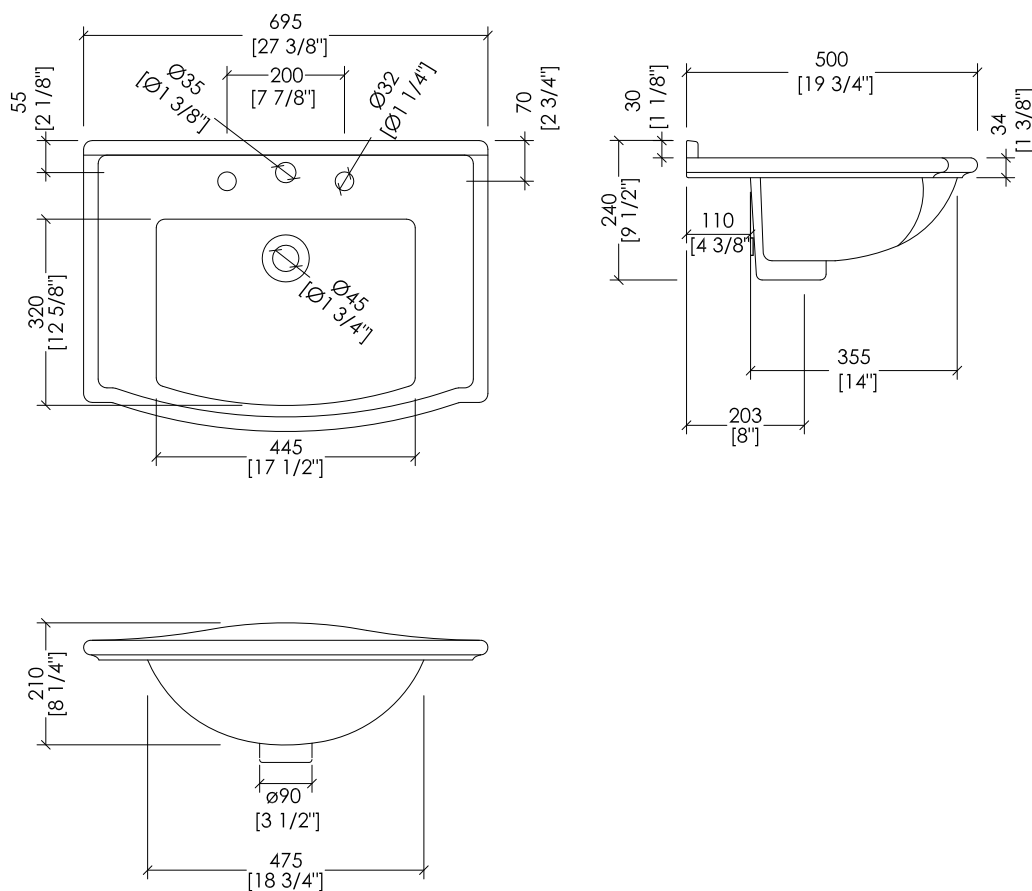
► **VANITY UNIT:**
MATERIAL: lacquered wood
FINISH: deep black, pure white, cream, warm grey, blue violet, red, fango, prune
 ► **WESTMISTER SEMI-INSET BASIN:**
MATERIAL: porcelain
FINISH: white or black
 ► **PACKAGING SIZE:** inch 27 1/2"x 20 1/2"x 21 5/8"H
 ► **WEIGHT:** 51 Lbs

N.B. Tutte le misure sono in millimetri/pollici. Questo disegno è di proprietà Devon&Devon. Non può essere riprodotto o trasmesso a terzi senza autorizzazione.

N.B. All measurements are in millimetres/inch. This drawing is property of Devon&Devon. It may not be reproduced or transmitted to third parties without authorization.

Devon&Devon

DOMINO



IBLI(1-2-3)FWES - 2IBLI(1-2-3)FBWES

- ▶ LAVABO SEMI-INCASSO (1-2-3 FORI) WESTMISTER
- ▶ MATERIALE: porcellana
- ▶ FINITURA: bianco o nero
- ▶ TOLLERANZA: $\pm 2\% \geq 750$ mm; $\pm 5\% \leq 750$ mm
- ▶ DIMENSIONI IMBALLO: mm 470x580x240H
- ▶ PESO: 18 Kg

- ▶ WESTMISTER SEMI-INSET BASIN (1-2-3 TAP HOLES)
- ▶ MATERIAL: porcelain
- ▶ FINISH: white or black
- ▶ TOLERANCE: $\pm 2\% \geq 29 1/2$ " inch; $\pm 5\% \leq 29 1/2$ " inch
- ▶ PACKAGING SIZE: inch 18 1/2"x 22 7/8"x 9 1/2"H
- ▶ WEIGHT: 40 Lbs

N.B. Tutte le misure sono in millimetri/pollici. Questo disegno è di proprietà Devon&Devon. Non può essere riprodotto o trasmesso a terzi senza autorizzazione.

N.B. All measurements are in millimetres/inch. This drawing is property of Devon&Devon. It may not be reproduced or transmitted to third parties without authorization.