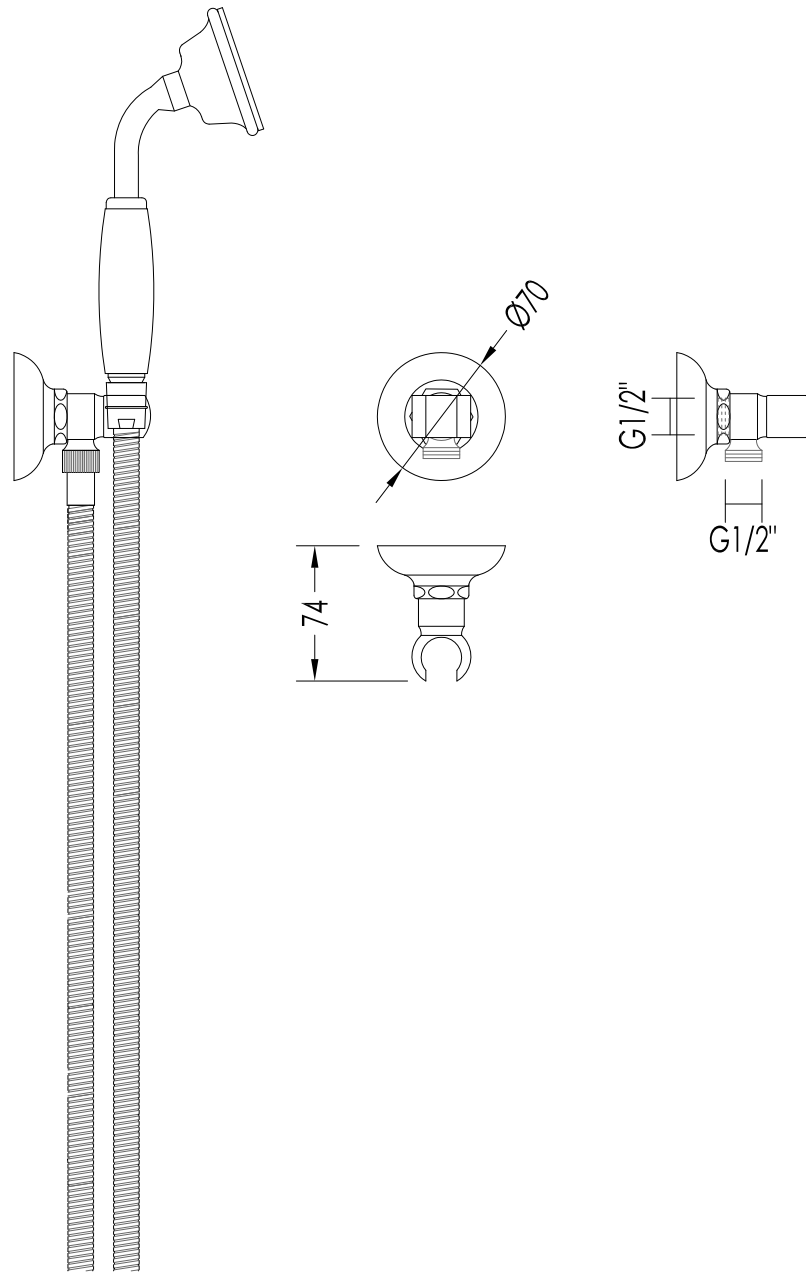


Devon&Devon

CITY



UTC1220CR; UTC1220; UTC1220NKS

- ▶ DOCCETTA FLESSIBILE CON GANCIO A PARETE E PRESA ACQUA
- ▶ MATERIALE: ottone e porcellana bianca
- ▶ FINITURA: cromo, oro chiaro o nickel lucido
- ▶ TOLLERANZA: $\pm 2\%$
- ▶ DIMENSIONE IMBALLO: mm 400x185x100H
- ▶ PESO: 1.06 Kg

N.B. Tutte le misure sono in millimetri. Questo disegno è di proprietà Devon&Devon. Non può essere riprodotto o trasmesso a terzi senza autorizzazione.

- ▶ SHOWER SET, LONG HOSE, HANDSET, WALL BRACKET AND WATER INTAKE
- ▶ MATERIAL: brass and white porcelain
- ▶ FINISH: chrome, light gold or polished nickel
- ▶ TOLERANCE: $\pm 2\%$
- ▶ PACKAGING SIZE: mm 400x185x100H
- ▶ WEIGHT: 1.06 Kg

N.B. All measurements are in millimetres. This drawing is property of Devon&Devon. It may not be reproduced or transmitted to third parties without authorization.