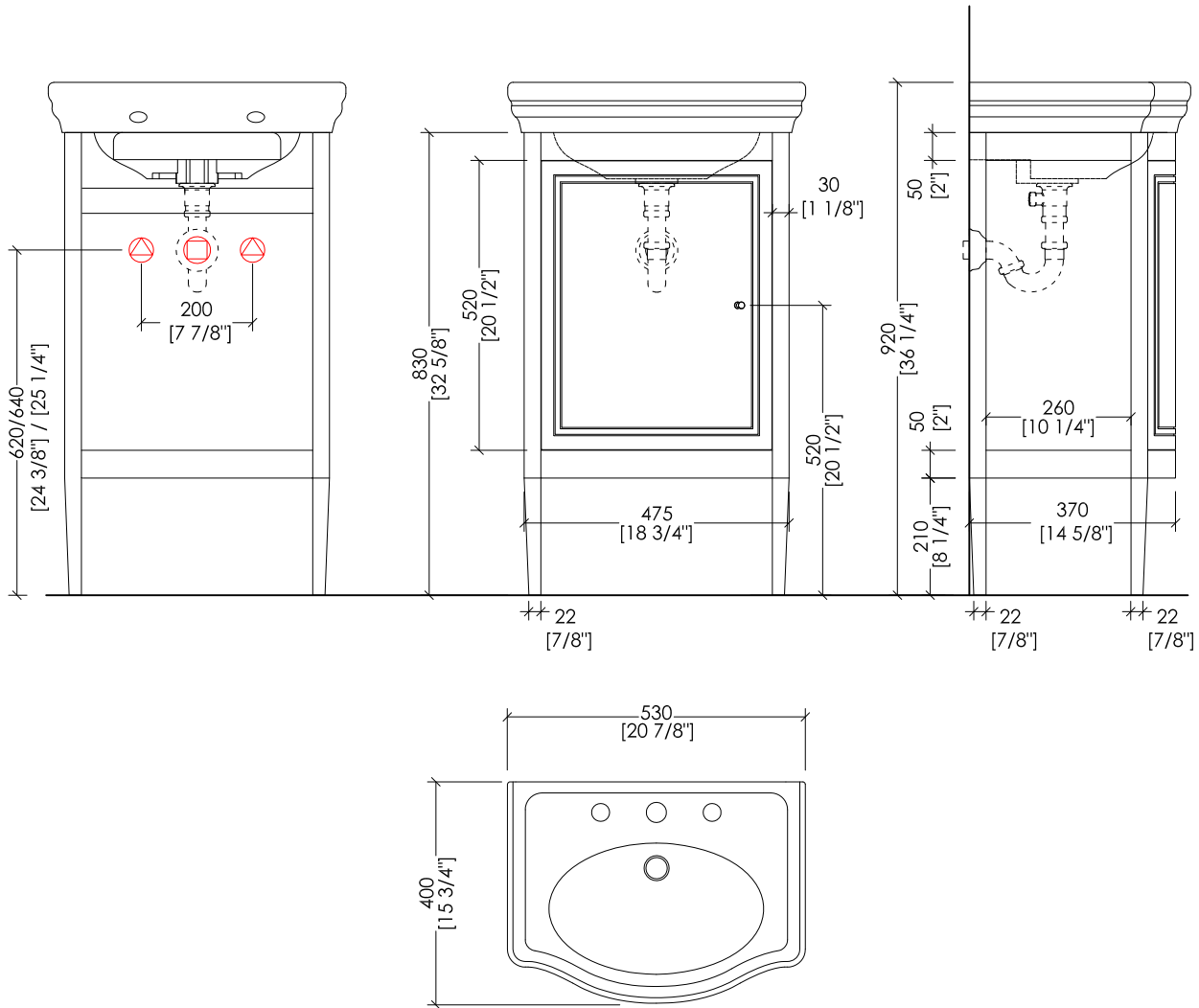



Devon&Devon

HARRY JUNIOR

design Paola Ciarmatori



 PREDISPOSIZIONE PER ADDUZIONE ACQUA

 POSITION FOR WATER INLET

 PREDISPOSIZIONE PER SIFONE

 POSITION FOR SIPHON

EFHARRYJR/DP; EFHARRYJR/PW; EFHARRYJR/CR; EFHARRYJR/WG

- MOBILE PORTALAVABO PER LAVAMANO NEW ETOILE:
MATERIALE: legno laccato lucido
FINITURA: deep black/deep black, deep black/pure white, deep black/cream, deep black/warm grey
- LAVAMANO NEW ETOILE:
MATERIALE: porcellana
FINITURA: bianco
- DIMENSIONE IMBALLO: mm 600x470x1000H
- PESO: 17 Kg

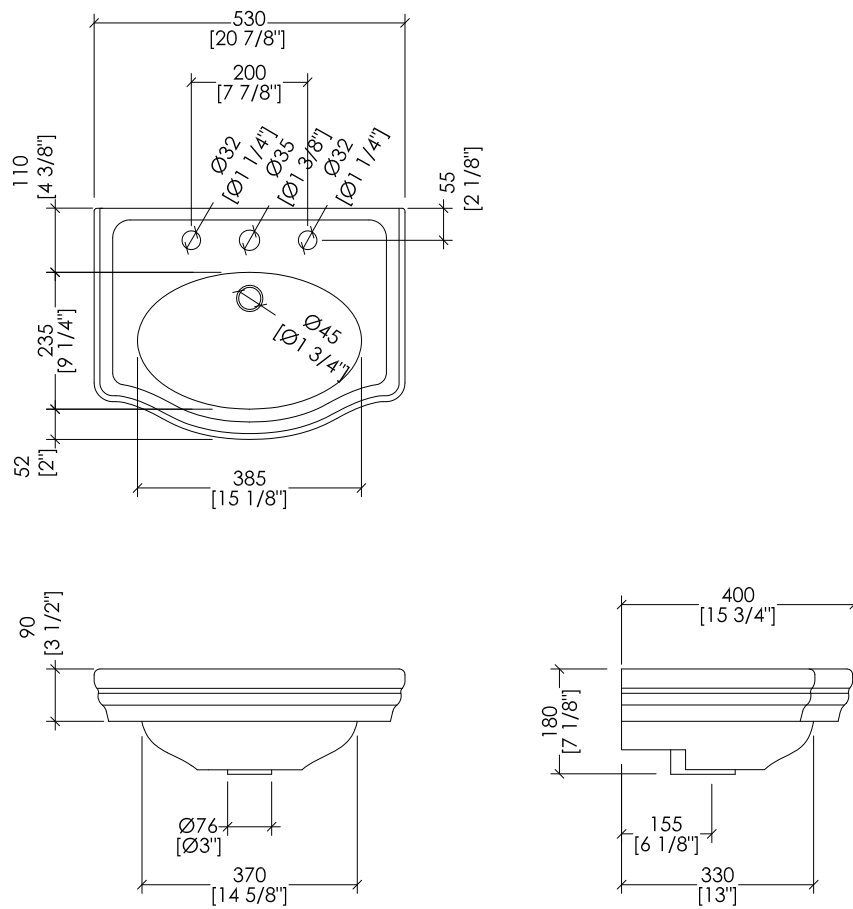
- VANITY UNIT FOR NEW ETOILE WASHBASIN:
MATERIAL: polished lacquered wood
FINISH: deep black/deep black, deep black/pure white, deep black/cream, deep black/warm grey
- NEW ETOILE WASHBASIN:
MATERIAL: porcelain
FINISH: white
- PACKAGING SIZE: inch 23 5/8"x 18 1/2"x 39 3/8"H
- WEIGHT: 37 Lbs

N.B. Tutte le misure sono in millimetri/pollici. Questo disegno è di proprietà Devon&Devon. Non può essere riprodotto o trasmesso a terzi senza autorizzazione.

N.B. All measurements are in millimetres/inch. This drawing is property of Devon&Devon. It may not be reproduced or transmitted to third parties without authorization.

Devon&Devon

HARRY JUNIOR



IBLP(1-3)FNET

- ▶ LAVAMANO NEW ETOILE (1-3 FORI)
- ▶ MATERIALE: porcellana
- ▶ FINITURA: bianco
- ▶ TOLLERANZA: $\pm 2\% \geq 750$ mm; $\pm 5\% \leq 750$ mm
- ▶ DIMENSIONI IMBALLO: mm 590x270x450H
- ▶ PESO: 13 Kg

- ▶ NEW ETOILE WASHBASIN (1-3 TAP HOLES)
- ▶ MATERIAL: porcelain
- ▶ FINISH: white
- ▶ TOLERANCE: $\pm 2\% \geq 29 1/2$ " inch; $\pm 5\% \leq 29 1/2$ " inch
- ▶ PACKAGING SIZE: inch 23 1/4"x10 5/8"x17 3/4"H
- ▶ WEIGHT: 29 Lbs

N.B. Tutte le misure sono in millimetri/pollici. Questo disegno è di proprietà Devon&Devon. Non può essere riprodotto o trasmesso a terzi senza autorizzazione.

N.B. All measurements are in millimetres/inch. This drawing is property of Devon&Devon. It may not be reproduced or transmitted to third parties without authorization.