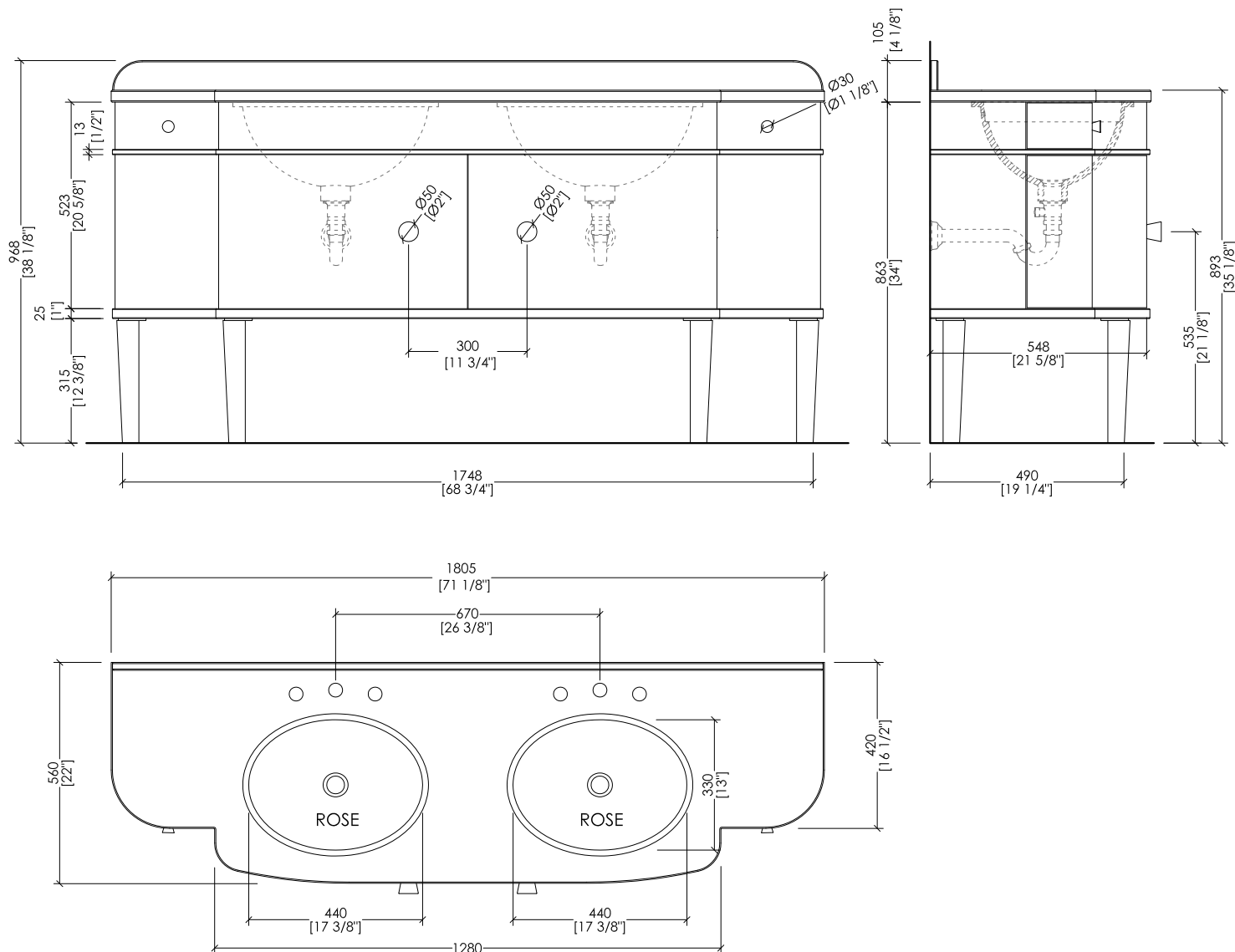


Devon&Devon

DOUBLE MUSIC

design Paola Ciarmatori



► IMPORTANTE

PER IL CORRETTO MONTAGGIO DEL LAVABO SOTTOPIANO ROSE È NECESSARIO PREVEDERE:

- **PROLUNGA DEL SIFONE** (DDA325PRO; DDA325PRO; DDA325PRONK; DDA325PRONKSA; DDA325PROAR)
- **ASTA ORIZZONTALE PER PILETTA** (UTASROSECR; UTASROSE; UTASROSENK)

► MOBILE:

MATERIALE: legno laccato lucido
 FINITURA LACCATURA: Antiqued Aluminium Leaf o deep black, pure white, cream, warm grey, blue violet, red, fango, prune

► TOP IN MARMO:

FINITURA: Granito Nero Assoluto

► LAVABO SOTTO-PIANO COMPATIBILE:

ROSE, WHITE 50, WHITE 46, BABYLON

► DIMENSIONE IMBALLO: mm 2000x880x1000H

► PESO: 130 Kg

► IMPORTANT

FOR A CORRECT INSTALLATION OF THE ROSE UNDER COUNTER BASIN IT IS NECESSARY TO ADD:

- **THE EXTENSION FOR TRAPS** (DDA325PRO; DDA325PRO; DDA325PRONK; DDA325PRONKSA; DDA325PROAR)
- **THE HORIZONTAL ROD FOR DRAIN OUTLET** (UTASROSECR; UTASROSE; UTASROSENK)

► VANITY UNIT:

MATERIAL: lacquered wood
 HIGH GLOSS FINISH: Antiqued Aluminium Leaf or deep black, pure white, cream, warm grey, blue violet, red, fango, prune

► MARBLE TOP:

FINISH: Deep Black granite

► UNDER COUNTERTOP BASINS COMPATIBLE:

ROSE, WHITE 50, WHITE 46, BABYLON

► PACKAGING SIZE: inch 78 3/4"x 34 5/8"x 39 3/8"H

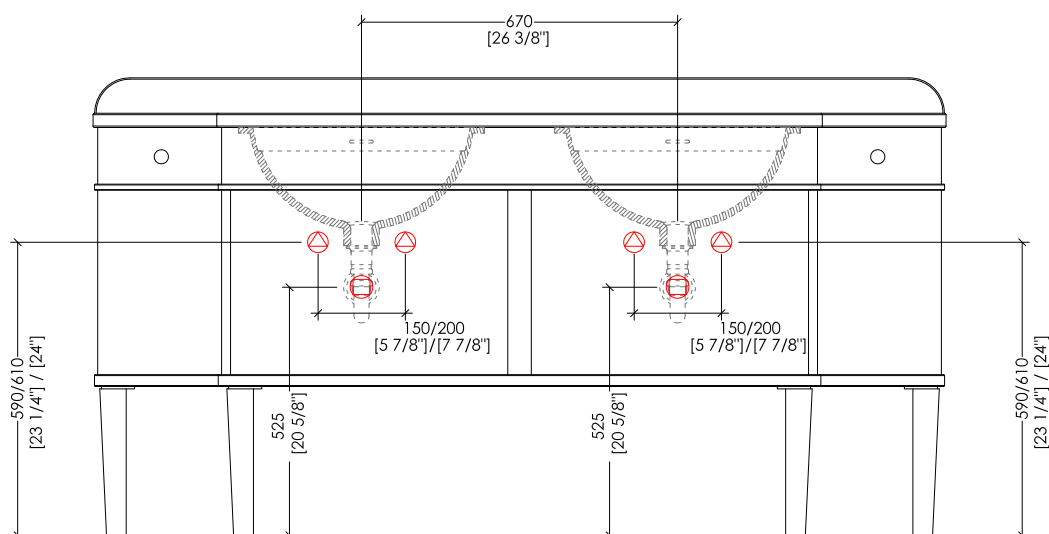
► WEIGHT: 287 Lbs

N.B. Tutte le misure sono in millimetri/pollici. Questo disegno è di proprietà Devon&Devon. Non può essere riprodotto o trasmesso a terzi senza autorizzazione.

N.B. All measurements are in millimetres/inch. This drawing is property of Devon&Devon. It may not be reproduced or transmitted to third parties without authorization.

Devon&Devon

DOUBLE MUSIC



► IMPORTANTE

PER IL CORRETTO MONTAGGIO DEL LAVABO SOTTOPIANO ROSE È NECESSARIO PREVEDERE:

- **PROLUNGA DEL SIFONE** (DDA325PRO; DDA325PRO; DDA325PRONK; DDA325PRONKSA; DDA325PROAR)
- **ASTA ORIZZONTALE PER PILETTA** (UTASROSECR; UTASROSE; UTASROSENK)



PREDISPOSIZIONE PER ADDUZIONE ACQUA



PREDISPOSIZIONE PER SIFONE

► IMPORTANT

FOR A CORRECT INSTALLATION OF THE ROSE UNDER COUNTER BASIN IT IS NECESSARY TO ADD:

- **THE EXTENSION FOR TRAPS** (DDA325PRO; DDA325PRO; DDA325PRONK; DDA325PRONKSA; DDA325PROAR)
- **THE HORIZONTAL ROD FOR DRAIN OUTLET** (UTASROSECR; UTASROSE; UTASROSENK)



POSITION FOR WATER INLET



POSITION FOR SIPHON

► MOBILE:

MATERIALE: legno laccato lucido
FINITURA LACCATURA: Antiqued Aluminium Leaf o deep black, pure white, cream, warm grey, blue violet, red, fango, prune

► TOP IN MARMO:

FINITURA: Granito Nero Assoluto

► LAVABO SOTTO-PIANO COMPATIBILE:

ROSE, WHITE 50, WHITE 46, BABYLON

► DIMENSIONE IMBALLO: mm 2000x880x1000H

► PESO: 130 Kg

► VANITY UNIT:

MATERIAL: lacquered wood

HIGH GLOSS FINISH: Antiqued Aluminium Leaf or deep black, pure white, cream, warm grey, blue violet, red, fango, prune

► MARBLE TOP:

FINISH: Deep Black granite

► UNDER COUNTERTOP BASINS COMPATIBLE:

ROSE, WHITE 50, WHITE 46, BABYLON

► PACKAGING SIZE: inch 78 3/4"x 34 5/8"x 39 3/8"H

► WEIGHT: 287 Lbs

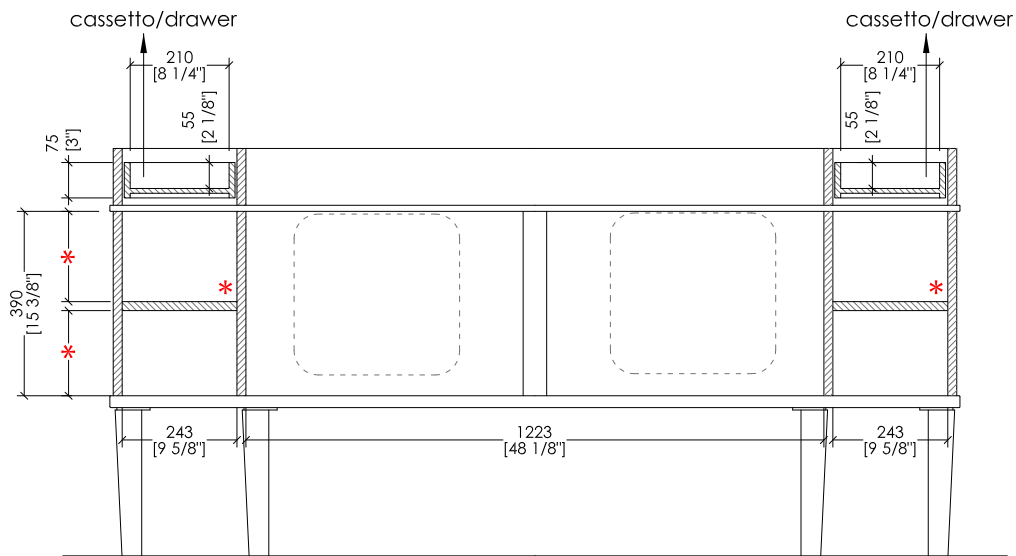
N.B. Tutte le misure sono in millimetri/pollici. Questo disegno è di proprietà Devon&Devon. Non può essere riprodotto o trasmesso a terzi senza autorizzazione.

N.B. All measurements are in millimetres/inch. This drawing is property of Devon&Devon. It may not be reproduced or transmitted to third parties without authorization.

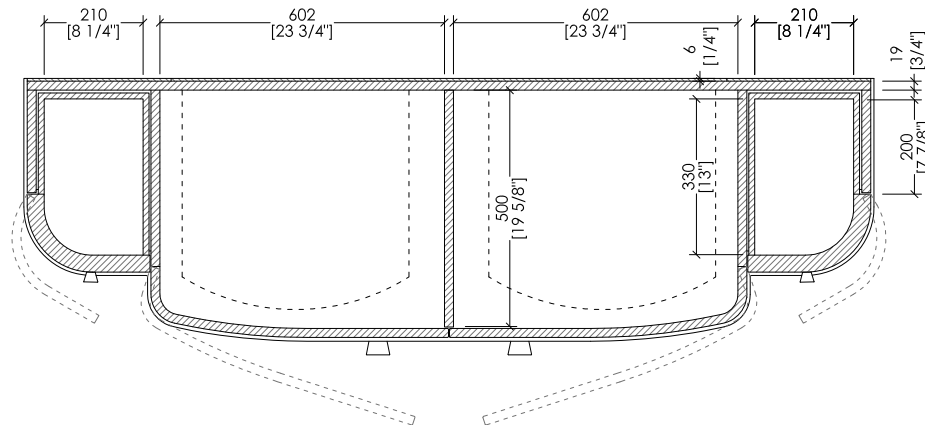
Devon&Devon

DOUBLE MUSIC

design **Paola Ciarmatori**



* altezza ripiano variabile/
shelf height variable



- ▶ **MOBILE:**
- MATERIALE: legno laccato lucido
- FINITURA LACCATURA: Antiqued Aluminium Leaf o deep black, pure white, cream, warm grey, blue violet, red, fango, prune
- ▶ **TOP IN MARMO:**
- FINITURA: Granito Nero Assoluto
- ▶ **LAVABO SOTTO-PIANO COMPATIBILE:**
- ROSE, WHITE 50, WHITE 46, BABYLON
- ▶ **DIMENSIONE IMBALLO:** mm 2000x880x1000H
- ▶ **PESO:** 130 Kg

- ▶ **VANITY UNIT:**
- MATERIAL: lacquered wood
- HIGH GLOSS FINISH: Antiqued Aluminium Leaf or deep black, pure white, cream, warm grey, blue violet, red, fango, prune
- ▶ **MARBLE TOP:**
- FINISH: Deep Black granite
- ▶ **UNDER COUNTERTOP BASINS COMPATIBLE:**
- ROSE, WHITE 50, WHITE 46, BABYLON
- ▶ **PACKAGING SIZE:** inch 78 3/4"x 34 5/8"x 39 3/8"H
- ▶ **WEIGHT:** 287 Lbs

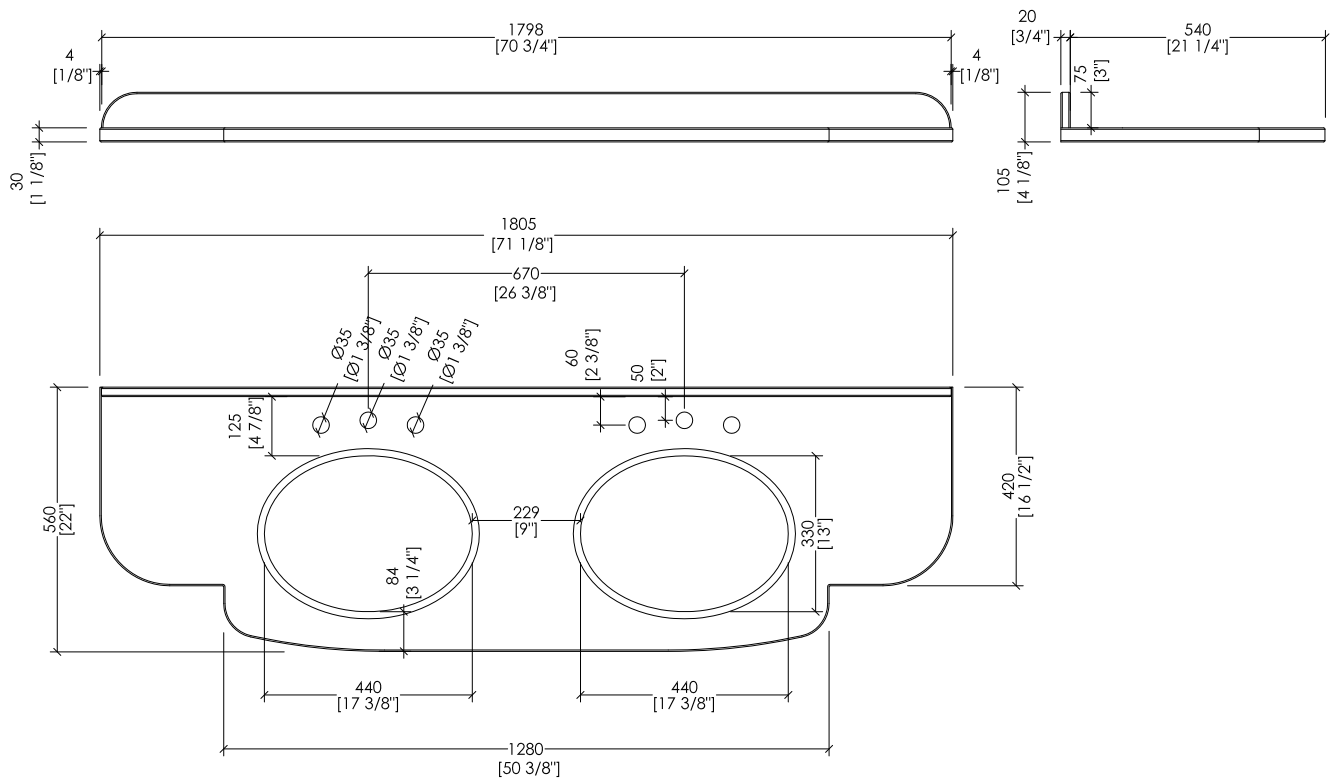
N.B. Tutte le misure sono in millimetri/pollici. Questo disegno è di proprietà Devon&Devon.
Non può essere riprodotto o trasmesso a terzi senza autorizzazione.

N.B. All measurements are in millimetres/inch. This drawing is property of Devon&Devon.
It may not be reproduced or transmitted to third parties without authorization.

Devon&Devon

DOUBLE MUSIC

design **Paola Ciarmatori**



► TOP IN MARMO

- IL MARMO NON È PROTETTO CON IMPREGNANTI.
- LE QUOTE RELATIVE AI FORI E DISTANZE DEI FORI SONO VALIDE SOLO PER RUBINETTERIE DEVON&DEVON.
- DIMENSIONI IMBALLO: mm 2000x1200x970H
- PESO: 105 Kg

► MARBLE TOP

- MARBLE DOES NOT HAVE A PROTECTED FINISH.
- THE RELATIVE DIMENSIONS AND DISTANCES BETWEEN TAP HOLES ARE VALID ONLY FOR DEVON&DEVON TAPS.
- PACKAGING SIZE: inch 78 3/4"x 47 1/4"x 38 1/4"H
- WEIGHT: 231 Lbs

N.B. Tutte le misure sono in millimetri/pollici. Questo disegno è di proprietà Devon&Devon. Non può essere riprodotto o trasmesso a terzi senza autorizzazione.

N.B. All measurements are in millimetres/inch. This drawing is property of Devon&Devon. It may not be reproduced or transmitted to third parties without authorization.