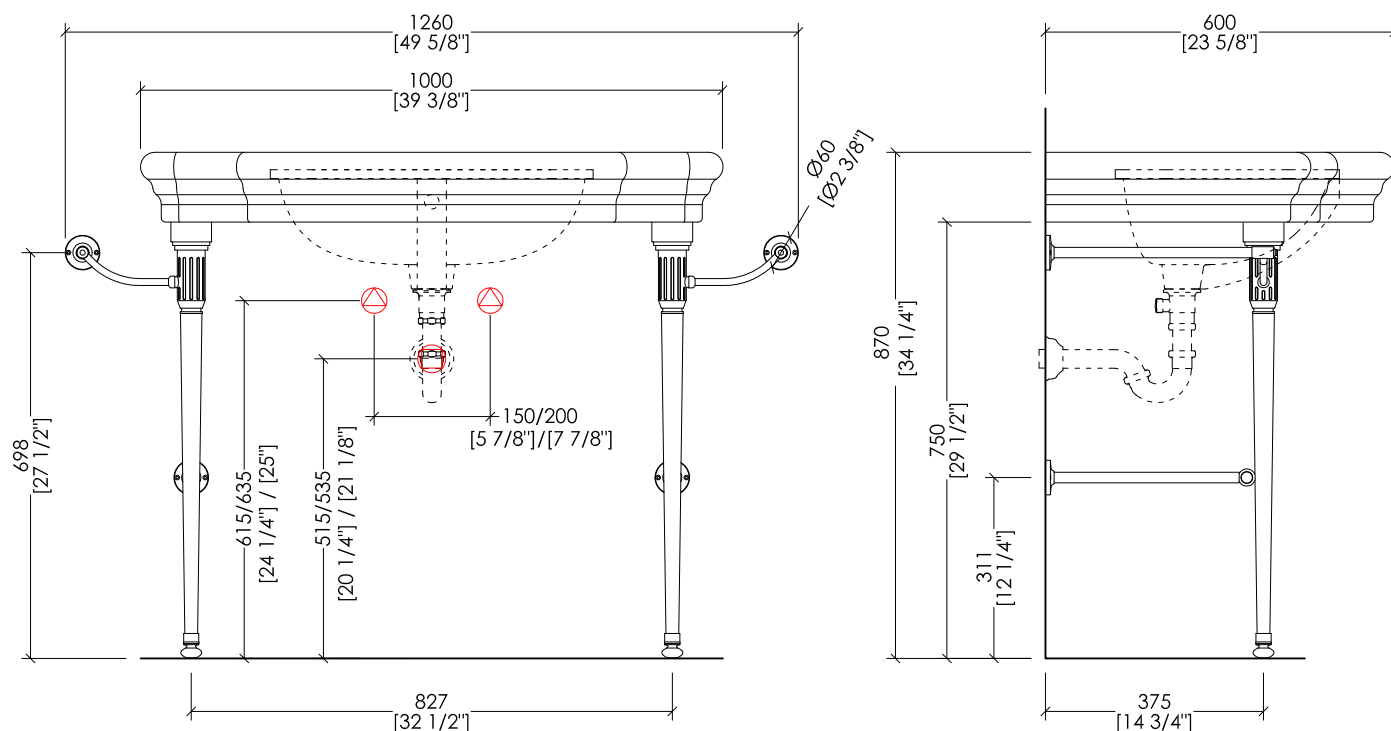


Devon&Devon

ASCOT CONSOLE



 PREDISPOSIZIONE PER ADDUZIONE ACQUA

 POSITION FOR WATER INLET

 PREDISPOSIZIONE PER SIFONE

 POSITION FOR SIPHON

DEASCOTBICR; DEASCOTBIOT; DEASCOTBINKS; DEASCOTNMACR; DEASCOTNMAOT; DEASCOTNMANKS

► STRUTTURA:

MATERIALE: ottone tornito
 FINITURA: cromo, oro chiaro, oro rosa, antico rame, bronzo, nickel satinato, nickel lucido e nickel nero

► TOP:

MATERIALE: marble
 FINITURA: Bianco Carrara o Nero Marquinha

► LAVABI SOTTO/SOVRA PIANO COMPATIBILI:
 SWINDON, WHITE 50, WHITE 56, VICTORIAN, WESTMINSTER, ROSE, BABYLON

► DIMENSIONI IMBALLO: mm 930x670x320H

► PESO TOTALE: 11.8 Kg

► STRUCTURE:

MATERIAL: turned brass
 FINISH: chrome, light gold, rose gold, antique copper, bronze, satin nickel, polished nickel and black nickel

► TOP:

MATERIAL: marble
 FINISH: White Carrara or Black Marquinha

► UNDER/OVER COUNTERTOP BASINS COMPATIBLE:
 WHITE 50, WHITE 56, SWINDON, VICTORIAN, WESTMINSTER, ROSE, BABYLON

► PACKAGING SIZE: inch 36 5/8"x 26 3/8"x 12 5/8"H

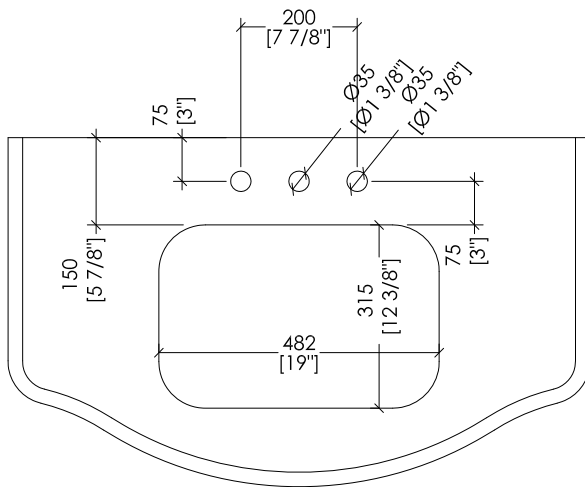
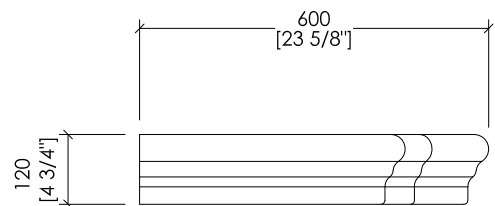
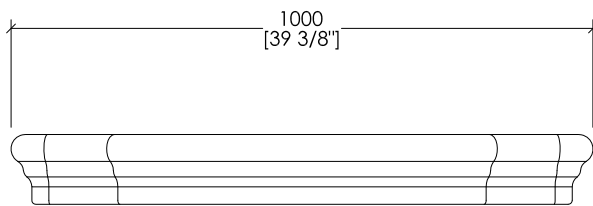
► TOTAL WEIGHT: 26 Lbs

N.B. Tutte le misure sono in millimetri/pollici. Questo disegno è di proprietà Devon&Devon. Non può essere riprodotto o trasmesso a terzi senza autorizzazione.

N.B. All measurements are in millimetres/inch. This drawing is property of Devon&Devon. It may not be reproduced or transmitted to third parties without authorization.

Devon&Devon

ASCOT CONSOLE



► TOP IN MARMO

- IL MARMO NON È PROTETTO CON IMPREGNANTI.
- LE QUOTE RELATIVE AI FORI E DISTANZE DEI FORI SONO VALIDE SOLO PER RUBINETTERIE DEVON&DEVON.

N.B. Tutte le misure sono in millimetri/pollici. Questo disegno è di proprietà Devon&Devon. Non può essere riprodotto o trasmesso a terzi senza autorizzazione.

► MARBLE TOP

- MARBLE DOES NOT HAVE A PROTECTED FINISH.
- THE RELATIVE DIMENSIONS AND DISTANCES BETWEEN TAP HOLES ARE VALID ONLY FOR DEVON&DEVON TAPS.

N.B. All measurements are in millimetres/finch. This drawing is property of Devon&Devon. It may not be reproduced or trasmitted to third parties without authorization.