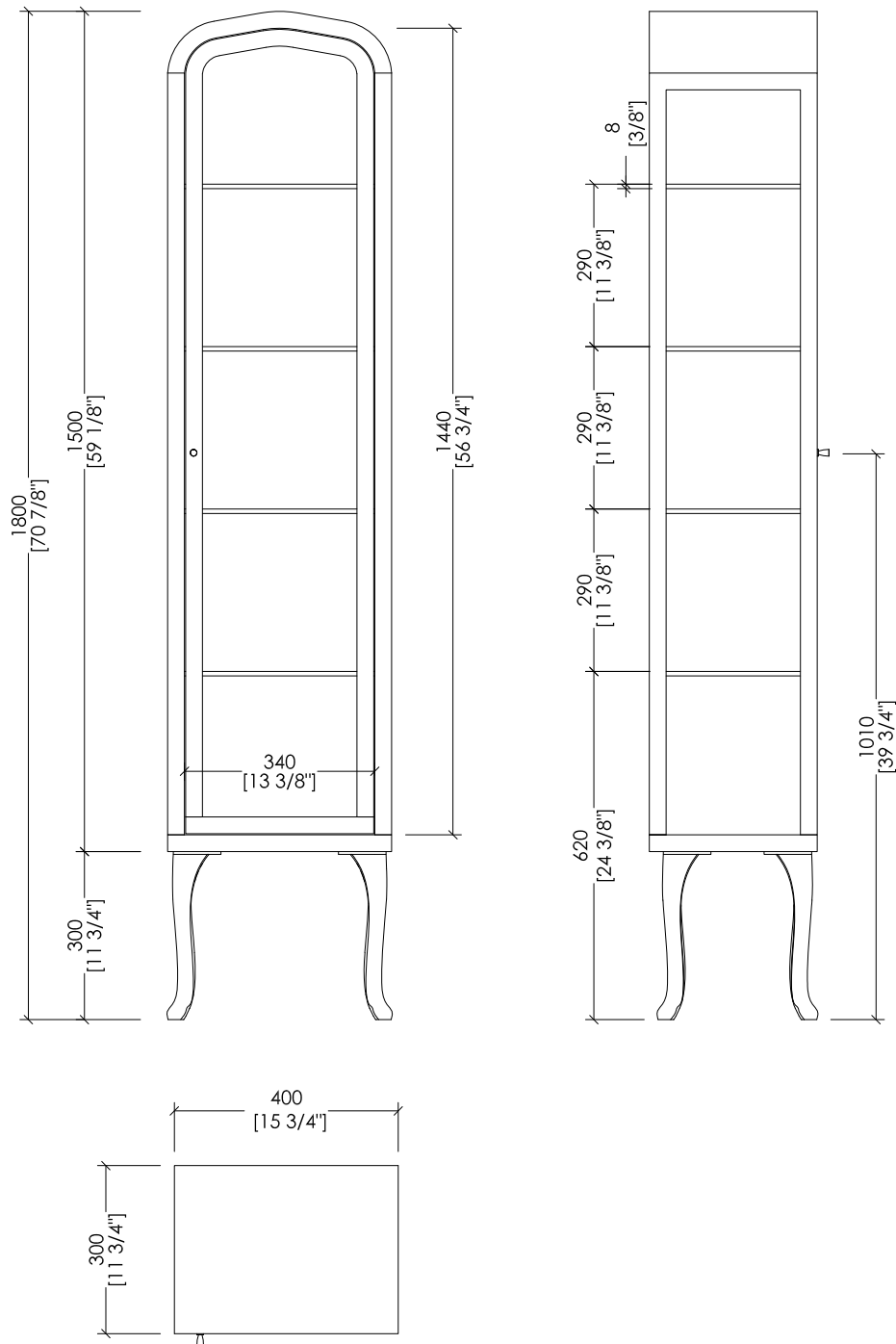


Devon&Devon

DANCER 2



► NELLA CONFEZIONE É INCLUSO UN SISTEMA DI FISSAGGIO A PARETE

► WALL MOUNTING FIXING KITS ARE INCLUDED IN THE BOX

DEDANCER2

► MOBILE VETRINA

► MATERIALE:

legno laccato lucido monocolore o bicolore
fianchi e ante in vetro temperato trasparente
ripiani in vetro temperato fumo

► COLORI DISPONIBILI: deep black, pure white, cream, warm grey, blue
violet, red, fango, prune

► TOLLERANZA: ± 3%

► DIMENSIONE IMBALLO: mm 1720x520x420H

► TOTALE: 37 Kg

► GLASS CABINET

► MATERIAL:

lacquered wood available in single or double colour
sides and door in transparent tempered glass
shelves in smoked tempered glass

► AVAILABLE colours: deep black, pure white, cream, warm grey, blue
violet, red, fango, prune

► TOLERANCE: ± 3%

► PACKAGING SIZE: inch 67 3/4"x 20 1/2"x 16 1/2"H

► WEIGHT: 82 Lbs

N.B. Tutte le misure sono in millimetri/pollici. Questo disegno è di proprietà Devon&Devon.
Non può essere riprodotto o trasmesso a terzi senza autorizzazione.

N.B. All measurements are in millimetres/inch. This drawing is property of Devon&Devon.
It may not be reproduced or transmitted to third parties without authorization.