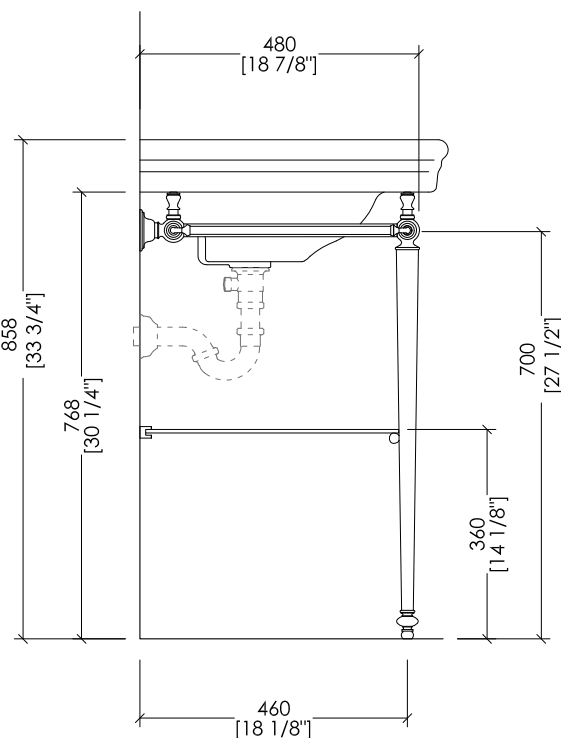
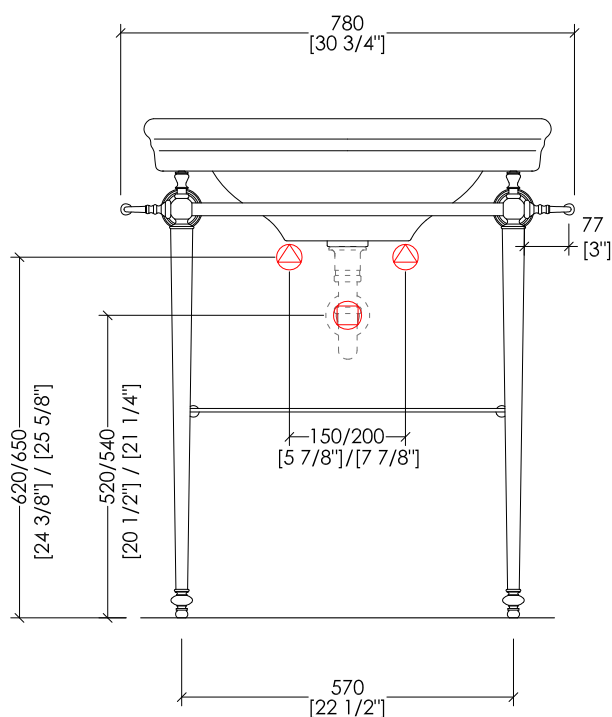
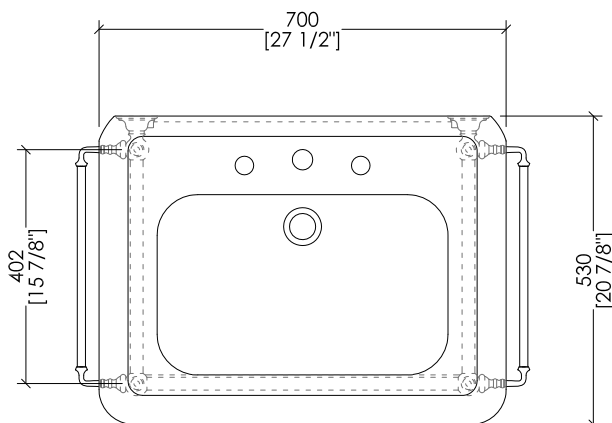


Devon&Devon

ETOILE CONSOLE

design **Giovanni Tanini** and **Paola Ciarmatori**



 PREDISPOSIZIONE PER ADDUZIONE ACQUA

 POSITION FOR WATER INLET

 PREDISPOSIZIONE PER SIFONE

 POSITION FOR SIPHON

DEETOILECR; DEETOILE; DEETOILENKS

► **STRUTTURA:**
MATERIALE: ottone
FINITURA: cromo, oro chiaro, oro rosa, antico rame, bronzo, nickel satinato, nickel lucido e nickel nero
 ► **LAVABO ETOILE:**
MATERIALE: porcellana
FINITURA: bianco o nero
 ► **DIMENSIONI IMBALLO:** mm 850x660x160H
 ► **PESO TOTALE:** 14 Kg

► **STRUCTURE:**
MATERIAL: brass
FINISH: chrome, light gold, rose gold, antique copper, bronze, satin nickel, polished nickel and black nickel
 ► **ETOILE BASIN:**
MATERIAL: porcelain
FINISH: white or black
 ► **PACKAGING SIZE:** inch 33 1/2"x 26"x 6 1/4"H
 ► **TOTAL WEIGHT:** 31 Lbs

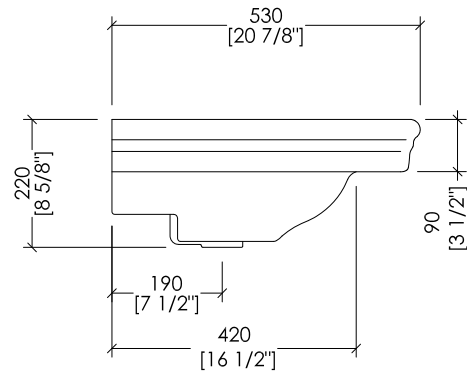
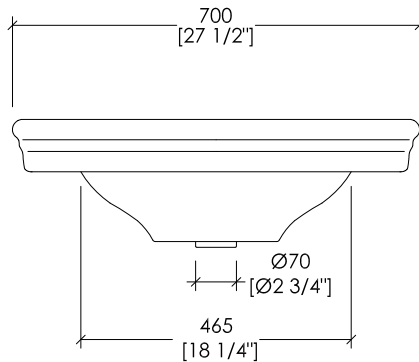
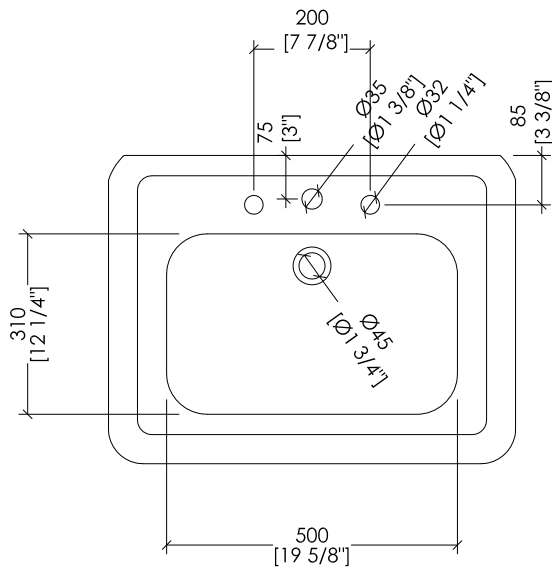
N.B. Tutte le misure sono in millimetri/pollici. Questo disegno è di proprietà Devon&Devon. Non può essere riprodotto o trasmesso a terzi senza autorizzazione.

N.B. All measurements are in millimetres/inch. This drawing is property of Devon&Devon. It may not be reproduced or transmitted to third parties without authorization.

Devon&Devon

ETOILE CONSOLE

design **Giovanni Tanini** and **Paola Ciarmatori**



IBLG(1-3)FET; 2IBLG(1-3)FBET

- ▶ LAVABO (1- 3 FORI)
- ▶ MATERIALE: porcellana
- ▶ FINITURA: bianco o nero
- ▶ TOLLERANZA: $\pm 2\% \geq 750$ mm; $\pm 5\% \leq 750$ mm
- ▶ DIMENSIONI IMBALLO: mm 720x260x540H
- ▶ PESO: 23.8 Kg

- ▶ BASIN (1- 3 TAP HOLES)
- ▶ MATERIAL: porcelain
- ▶ FINISH: white or black
- ▶ TOLERANCE: $\pm 2\% \geq 29 \frac{1}{2}$ " inch; $\pm 5\% \leq 29 \frac{1}{2}$ " inch
- ▶ PACKAGING SIZE: inch 28 $\frac{3}{8}$ "x 10 $\frac{1}{4}$ "x 21 $\frac{1}{4}$ "H
- ▶ WEIGHT: 52 Lbs

N.B. Tutte le misure sono in millimetri/pollici. Questo disegno è di proprietà Devon&Devon. Non può essere riprodotto o trasmesso a terzi senza autorizzazione.

N.B. All measurements are in millimetres/inch. This drawing is property of Devon&Devon. It may not be reproduced or transmitted to third parties without authorization.