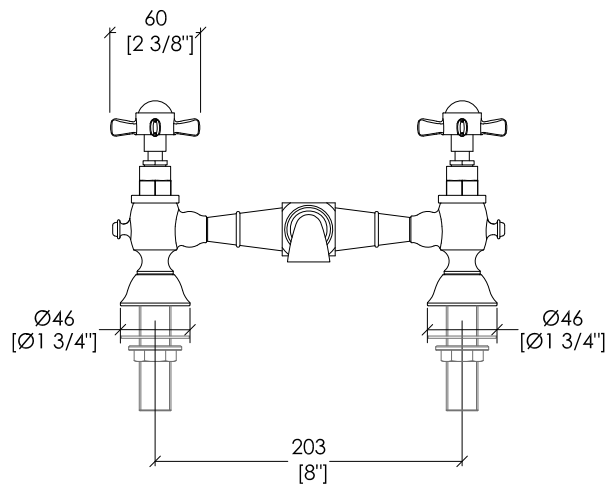
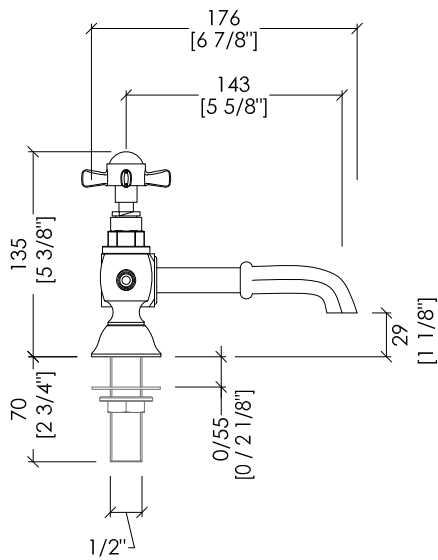
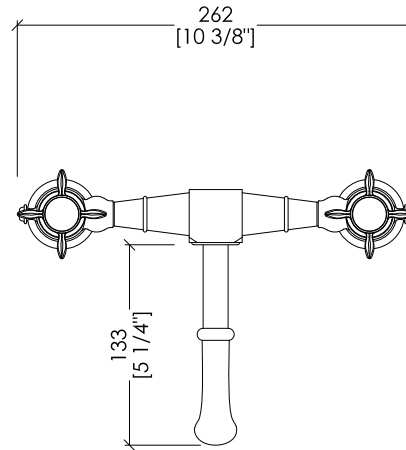


# Devon&Devon

## ANTIQUE



ADA13CR; ADA13; ADA13NKS

- ▶ BATTERIA LAVABO A PONTE, INTERASSE MM 203
- ▶ MATERIALE: ottone e porcellana bianca
- ▶ FINITURA: cromo, oro chiaro, nickel lucido
- ▶ TOLLERANZA:  $\pm 2\%$
- ▶ DIMENSIONE IMBALLO: mm 300x240x210H
- ▶ PESO: 2 Kg

- ▶ 2 HOLE BASIN MIXER CENTER-TO CENTER MM 203
- ▶ MATERIAL: brass and white porcelain
- ▶ FINISH: chrome, light gold or polished nickel
- ▶ TOLERANCE:  $\pm 2\%$
- ▶ PACKAGING SIZE: inch 11 3/4"x9 1/2"x8 1/4"H
- ▶ WEIGHT: 4.4 Lbs

**N.B.** Tutte le misure sono in millimetri/pollici. Questo disegno è di proprietà Devon&Devon. Non può essere riprodotto o trasmesso a terzi senza autorizzazione.

**N.B.** All measurements are in millimetres/inches. This drawing is property of Devon&Devon. It may not be reproduced or transmitted to third parties without authorization.