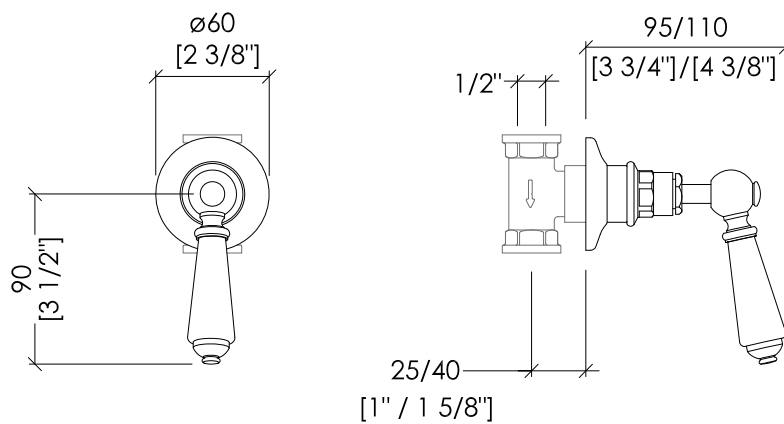


Devon&Devon

BLACK DANDY



MARD784CRBD; MARD784BD; MARD784NKSBD

- ▶ RUBINETTO D'ARRESTO
- ▶ MATERIALE: ottone e porcellana nera
- ▶ FINITURA: cromo, oro chiaro o nickel lucido
- ▶ TOLLERANZA: $\pm 2\%$
- ▶ DIMENSIONE IMBALLO: mm 180x120x110H
- ▶ PESO: 0.65 Kg

N.B. Tutte le misure sono in millimetri/pollici. Questo disegno è di proprietà Devon&Devon. Non può essere riprodotto o trasmesso a terzi senza autorizzazione.

- ▶ CUT-OFF TAP, WALL MOUNTED
- ▶ MATERIAL: brass and black porcelain
- ▶ FINISH: chrome, light gold or polished nickel
- ▶ TOLERANCE: $\pm 2\%$
- ▶ PACKAGING SIZE: inch 7 1/8"x4 3/4"x4 3/8"H
- ▶ WEIGHT: 1.43 Lbs

N.B. All measurements are in millimetres/inch. This drawing is property of Devon&Devon. It may not be reproduced or transmitted to third parties without authorization.