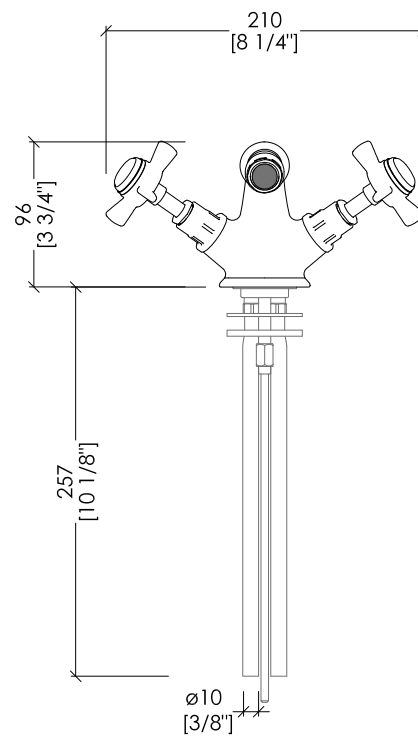
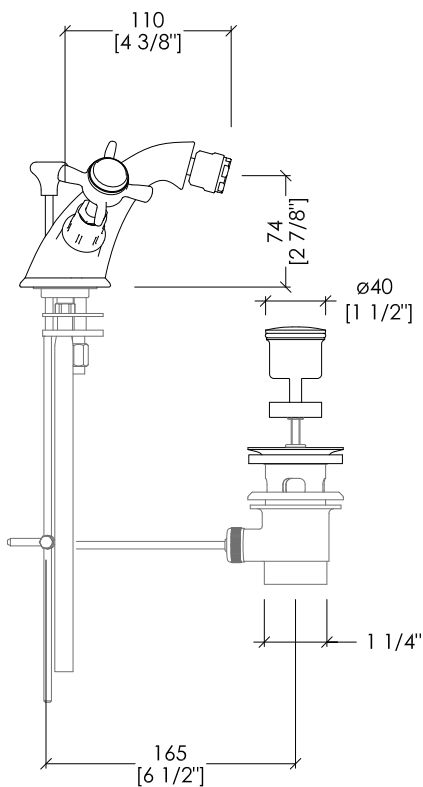
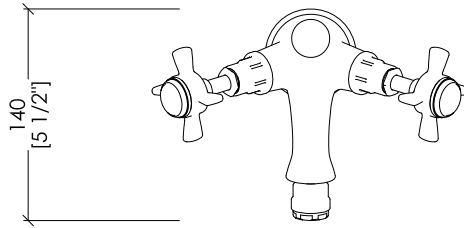


Devon&Devon

COVENTRY



MARF25CR; MARF25; MARF25NKSA; MARF25NKS; MARF25AR

- ▶ BATTERIA BIDET 1 FORI CON SALTARELLO
- ▶ MATERIALE: ottone e porcellana bianca
- ▶ FINITURA: cromo, oro chiaro, nickel satinato, nickel lucido o rame
- ▶ TOLLERANZA: $\pm 2\%$
- ▶ DIMENSIONE IMBALLO: mm 500x160x155H
- ▶ PESO: 2.35 Kg

- ▶ 1 HOLE BIDET SET WITH POP-UP WASTE
- ▶ MATERIAL: brass and white porcelain
- ▶ FINISH: chrome, light gold, satin nickel, polished nickel or copper
- ▶ TOLERANCE: $\pm 2\%$
- ▶ PACKAGING SIZE: inch 19 5/8"x6 1/4"x6 1/8"H
- ▶ WEIGHT: 5.2 Lbs

N.B. Tutte le misure sono in millimetri/pollici. Questo disegno è di proprietà Devon&Devon. Non può essere riprodotto o trasmesso a terzi senza autorizzazione.

N.B. All measurements are in millimetres/inch. This drawing is property of Devon&Devon. It may not be reproduced or transmitted to third parties without authorization.