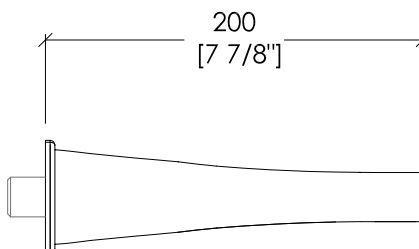
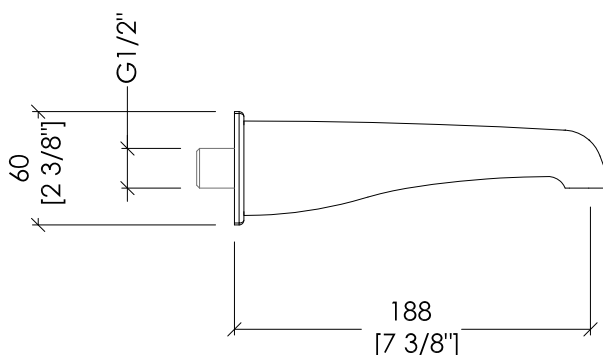
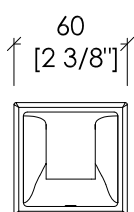


# Devon&Devon

TIME

design Paola Ciarmatori



2TIME211CR; 2TIME211OT; 2TIME211NKSA; 2TIME211NK

- ▶ BOCCA D'EROGAZIONE
- ▶ MATERIALE: ottone
- ▶ FINITURA: cromo, oro chiaro, nickel satinato o nickel lucido
- ▶ TOLLERANZA:  $\pm 2\%$
- ▶ DIMENSIONE IMBALLO: mm 200x100x80H
- ▶ PESO: 1.2 Kg

**N.B.** Tutte le misure sono in millimetri. Questo disegno è di proprietà Devon&Devon. Non può essere riprodotto o trasmesso a terzi senza autorizzazione.

- ▶ SINGLE FLOW SPOUT
- ▶ MATERIAL: brass
- ▶ FINISH: chrome, light gold, satin nickel or polished nickel
- ▶ TOLERANCE:  $\pm 2\%$
- ▶ PACKAGING SIZE: inch 7 7/8"x3 7/8"x3 1/8"H
- ▶ WEIGHT: 2.64 Lbs

**N.B.** All measurements are in millimetres. This drawing is property of Devon&Devon. It may not be reproduced or transmitted to third parties without authorization.