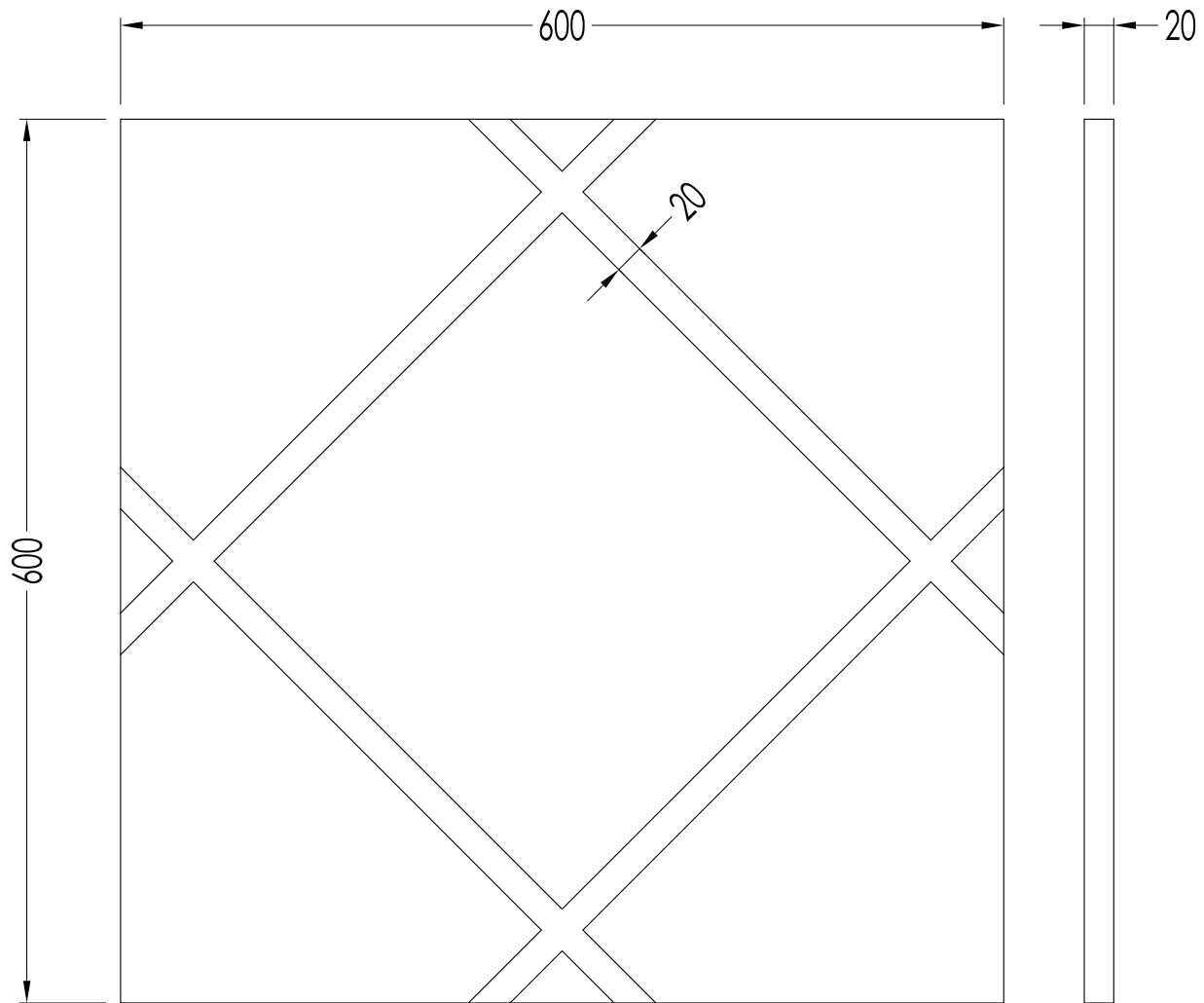


# Devon&Devon

## PRESTIGE



DDPREST1MCA-NE; DDPREST1EMPD-CM; DDPREST1MNE-BI

- ▶ MODELLO: PRESTIGE 1 - cm 60x60
- ▶ MATERIALE: marmo
- ▶ FINITURA: white carrara - black marquinha, emperador dark - crema marfil o black marquinha - white carrara
- ▶ TOLLERANZA:  $\pm 1$  mm
- ▶ CONFEZIONE: mm 630x610x55H - 2 pz.
- ▶ PESO TOTALE: 38 Kg

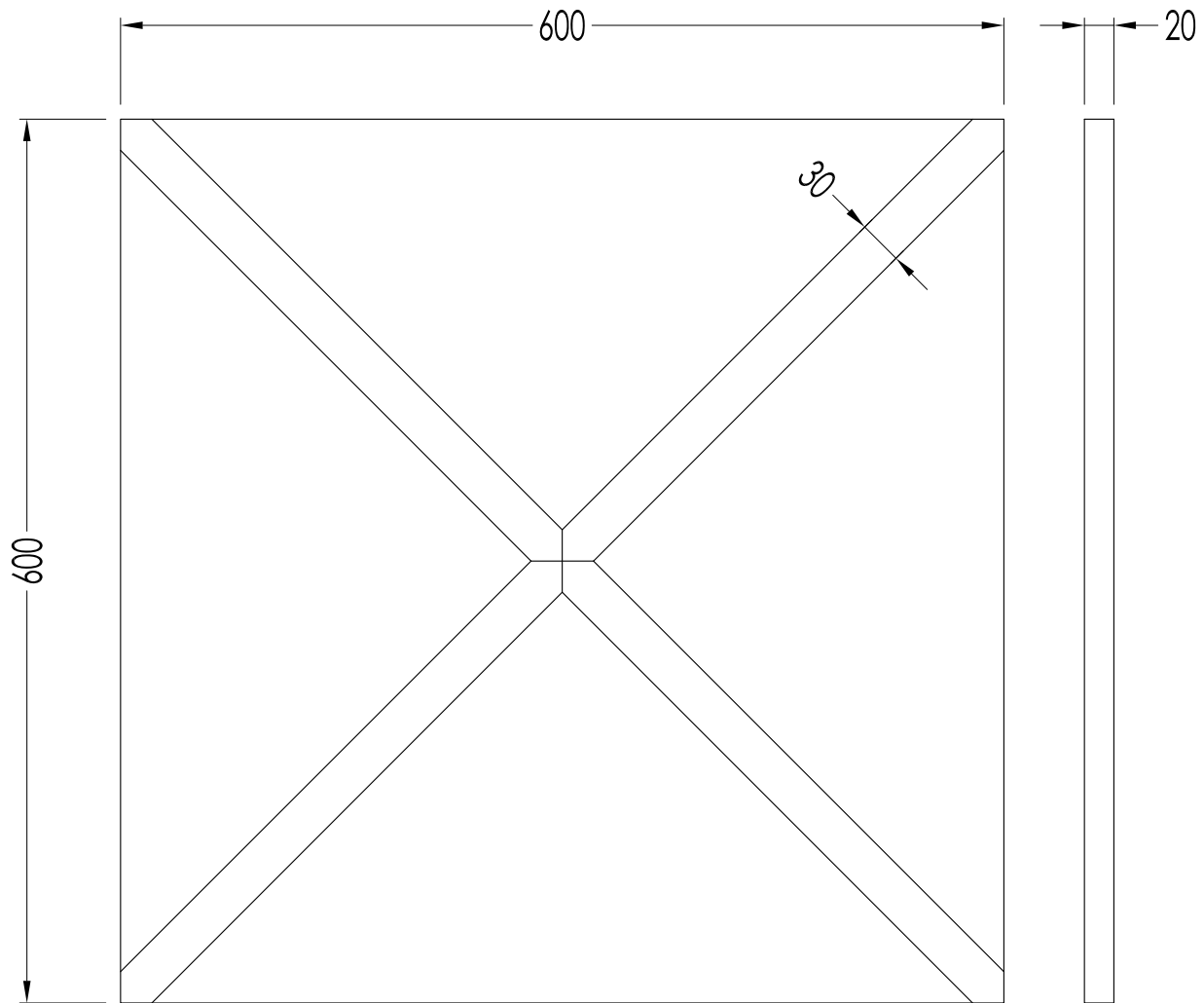
**N.B.** Tutte le misure sono in millimetri. Questo disegno è di proprietà Devon&Devon. Non può essere riprodotto o trasmesso a terzi senza autorizzazione.

- ▶ MODEL: PRESTIGE 1 - cm 60x60
- ▶ MATERIAL: marble
- ▶ FINISH: white carrara - black marquinha, emperador dark - crema marfil or black marquinha - white carrara
- ▶ TOLERANCE:  $\pm 1$  mm
- ▶ PACKAGING: mm 630x610x55H - 2 pcs.
- ▶ TOTAL WEIGHT: 38 Kg

**N.B.** All measurements are in millimetres. This drawing is property of Devon&Devon. It may not be reproduced or transmitted to third parties without authorization.

# Devon&Devon

## PRESTIGE



DDPREST2MCA-NE; DDPREST2CRM-NE; DDPREST2MNE-BI

- MODELLO: PRESTIGE 2 - cm 60x60
- MATERIALE: marmo
- FINITURA: white carrara - black marquinha, crema marfil - black marquinha o black marquinha - white carrara
- TOLLERANZA:  $\pm 1$  mm
- CONFEZIONE: mm 630x610x55H - 2 pz.
- PESO TOTALE: 38 Kg

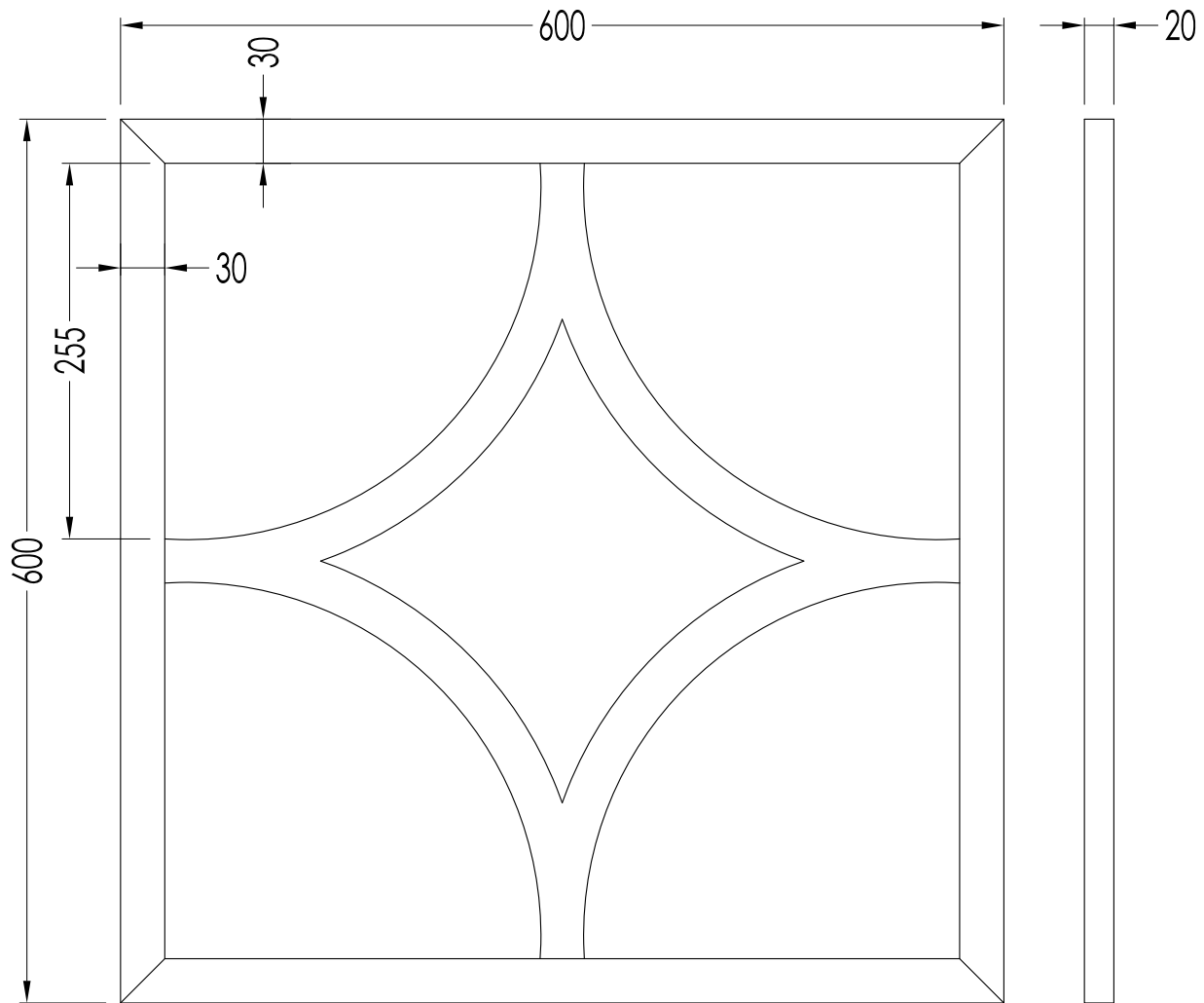
**N.B.** Tutte le misure sono in millimetri. Questo disegno è di proprietà Devon&Devon. Non può essere riprodotto o trasmesso a terzi senza autorizzazione.

- MODEL: PRESTIGE 2 - cm 60x60
- MATERIAL: marble
- FINISH: white carrara - black marquinha, crema marfil - black marquinha or black marquinha - white carrara
- TOLERANCE:  $\pm 1$  mm
- PACKAGING: mm 630x610x55H - 2 pcs.
- TOTAL WEIGHT: 38 Kg

**N.B.** All measurements are in millimetres. This drawing is property of Devon&Devon. It may not be reproduced or transmitted to third parties without authorization.

# Devon&Devon

## PRESTIGE



DDPREST3MCA-NE; DDPREST3CRM-ED; DDPREST3MNE-BI

- ▶ MODELLO: PRESTIGE 3 - cm 60x60
- ▶ MATERIALE: marmo
- ▶ FINITURA: white carrara - black marquinha, crema marfil - emperador dark o black marquinha - white carrara
- ▶ TOLLERANZA:  $\pm 1$  mm
- ▶ CONFEZIONE: mm 630x610x55H - 2 pz.
- ▶ PESO TOTALE: 38 Kg

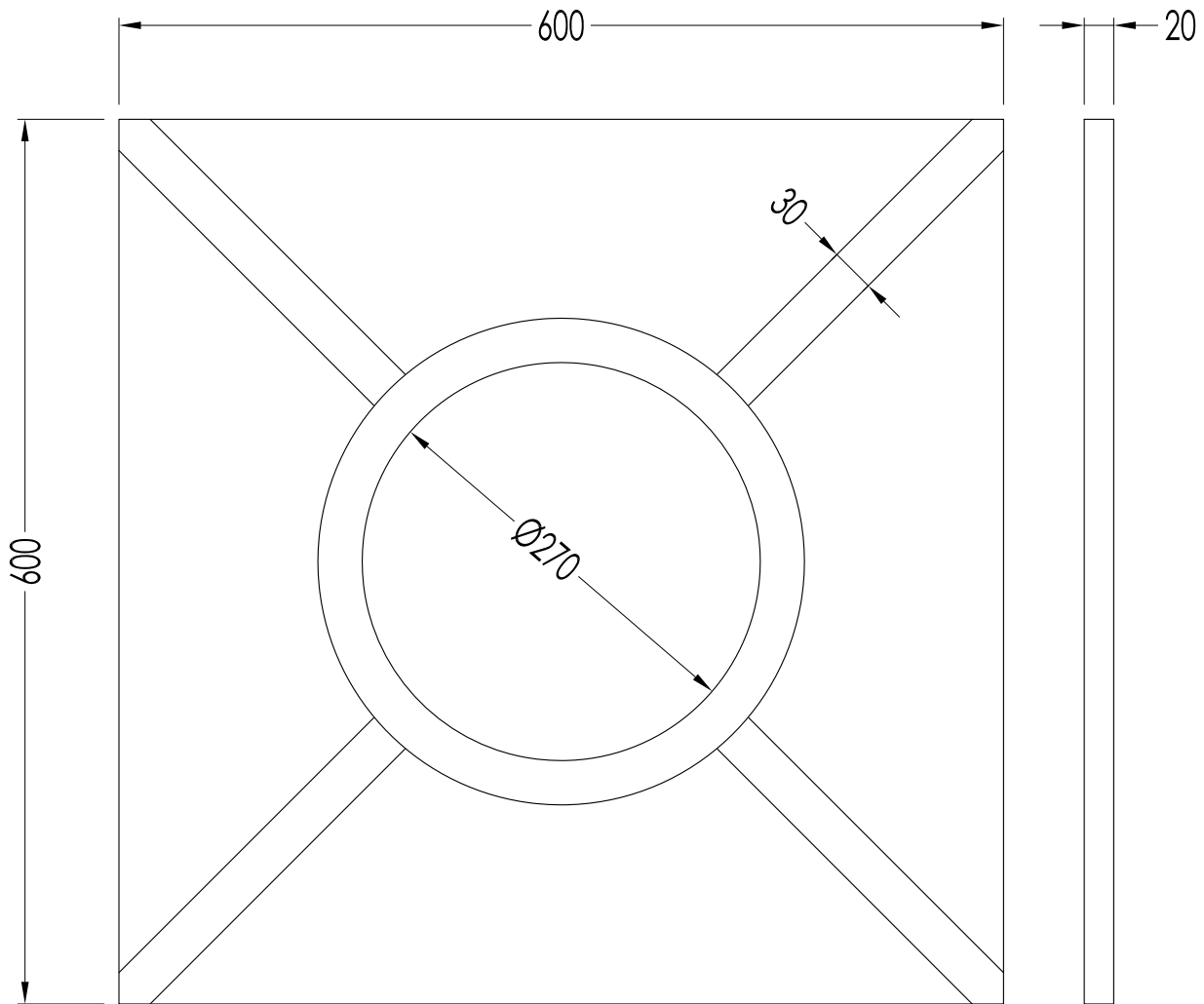
**N.B.** Tutte le misure sono in millimetri. Questo disegno è di proprietà Devon&Devon. Non può essere riprodotto o trasmesso a terzi senza autorizzazione.

- ▶ MODEL: PRESTIGE 3 - cm 60x60
- ▶ MATERIAL: marble
- ▶ FINISH: white carrara - black marquinha, crema marfil - emperador dark or black marquinha - white carrara
- ▶ TOLERANCE:  $\pm 1$  mm
- ▶ PACKAGING: mm 630x610x55H - 2 pcs.
- ▶ TOTAL WEIGHT: 38 Kg

**N.B.** All measurements are in millimetres. This drawing is property of Devon&Devon. It may not be reproduced or transmitted to third parties without authorization.

# Devon&Devon

## PRESTIGE



DDPREST4MCA-NE; DDPREST4CRM-NE; DDPREST4MNE-BI

- MODELLO: PRESTIGE 4 - cm 60x60
- MATERIALE: marmo
- FINITURA: white carrara - black marquina, crema marfil - black marquina o black marquina - white carrara
- TOLLERANZA:  $\pm 1$  mm
- CONFEZIONE: mm 630x610x55H - 2 pz.
- PESO TOTALE: 38 Kg

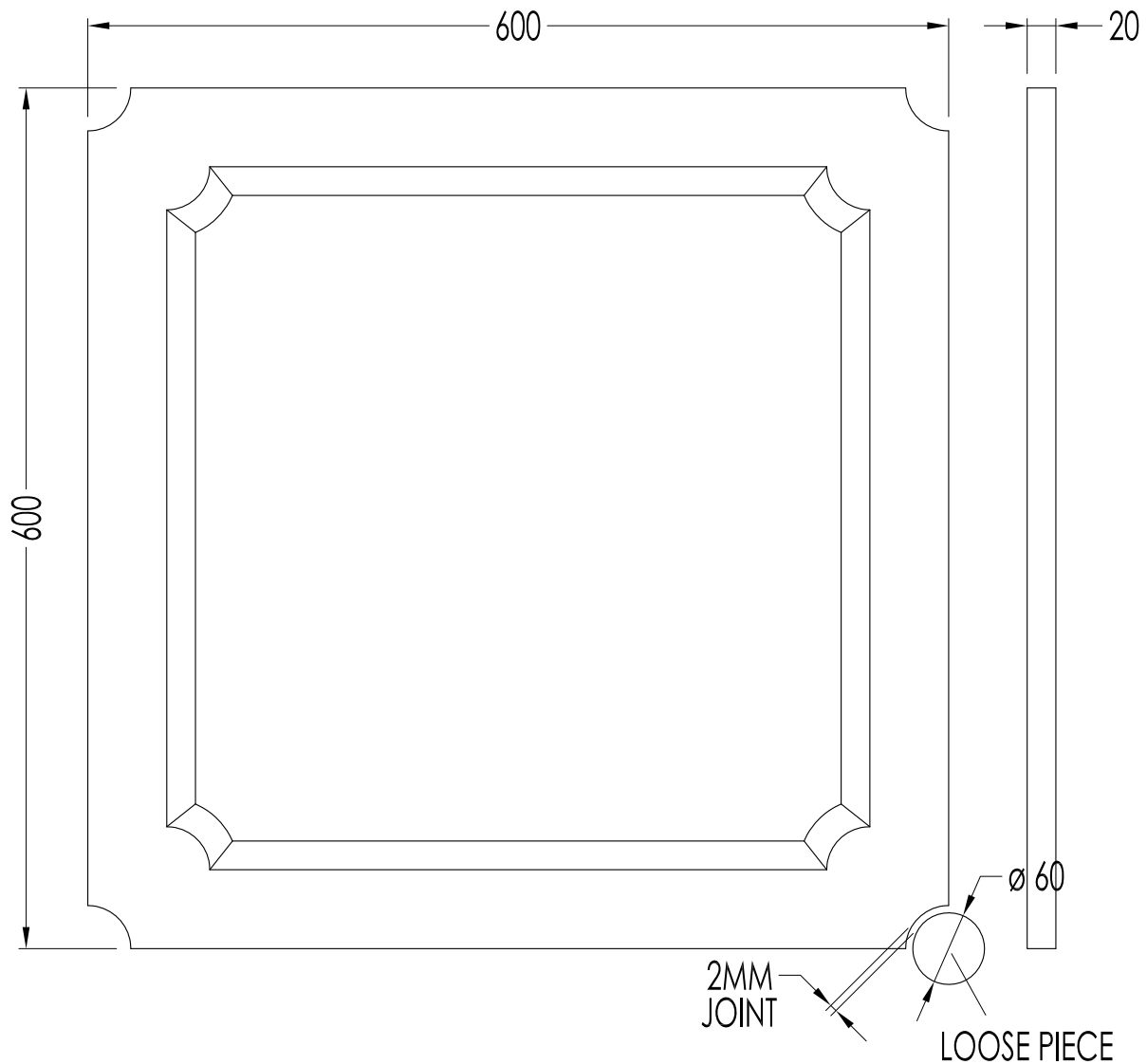
**N.B.** Tutte le misure sono in millimetri. Questo disegno è di proprietà Devon&Devon. Non può essere riprodotto o trasmesso a terzi senza autorizzazione.

- MODEL: PRESTIGE 4 - cm 60x60
- MATERIAL: marble
- FINISH: white carrara - black marquina, crema marfil - black marquina or black marquina - white carrara
- TOLERANCE:  $\pm 1$  mm
- PACKAGING: mm 630x610x55H - 2 pcs.
- TOTAL WEIGHT: 38 Kg

**N.B.** All measurements are in millimetres. This drawing is property of Devon&Devon. It may not be reproduced or transmitted to third parties without authorization.

# Devon&Devon

## PRESTIGE



DDPREST5MCA-NE; DDPREST5CRM-NE; DDPREST5MNE-BI

- ▶ MODELLO: PRESTIGE 5 - cm 60x60
- ▶ MATERIALE: marmo
- ▶ FINITURA: white carrara - black marquina, crema marfil - black marquina o black marquina - white carrara
- ▶ TOLLERANZA:  $\pm 1$  mm
- ▶ CONFEZIONE: mm 630x610x55H - 2 pz.
- ▶ PESO TOTALE: 38 Kg

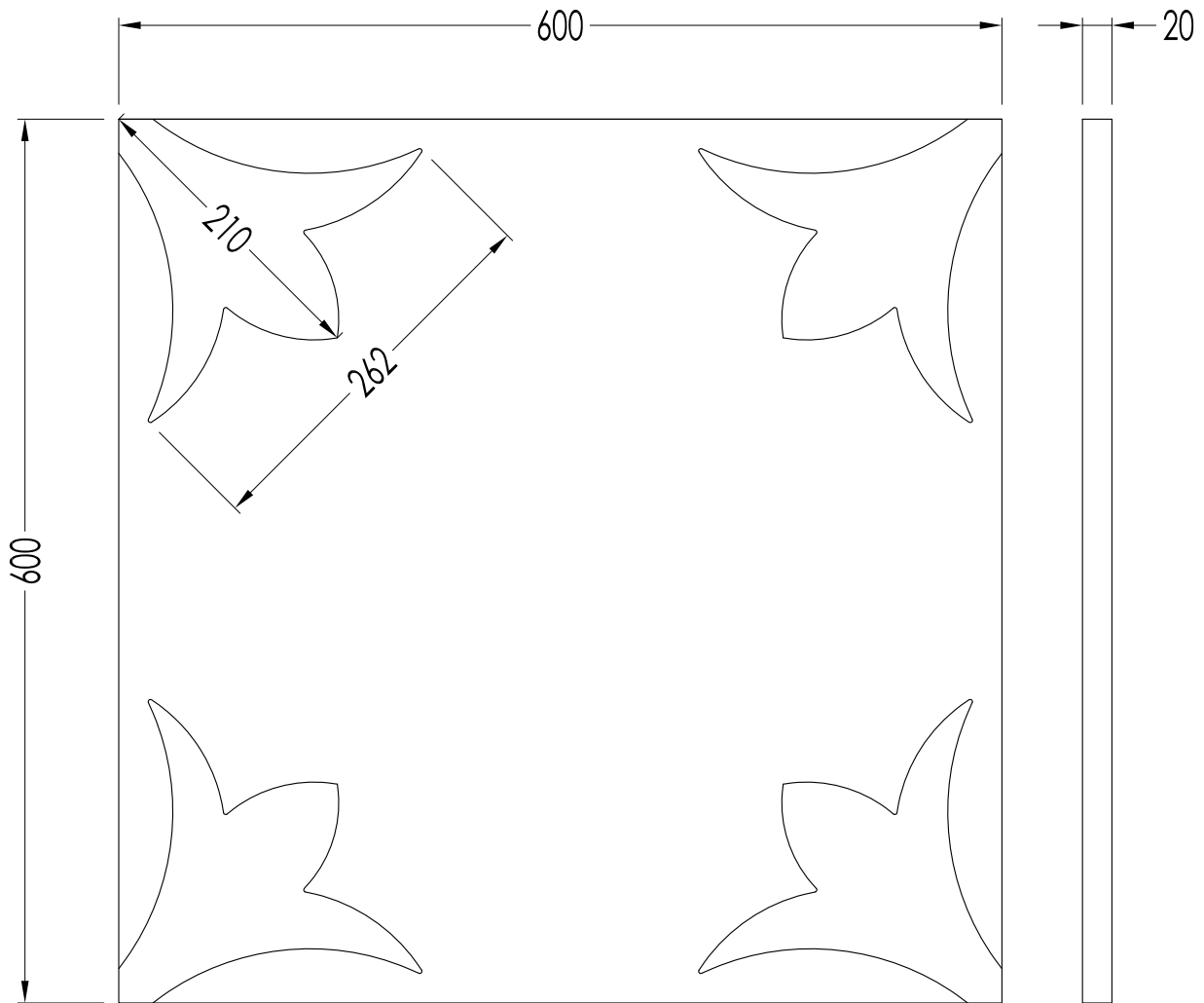
**N.B.** Tutte le misure sono in millimetri. Questo disegno è di proprietà Devon&Devon. Non può essere riprodotto o trasmesso a terzi senza autorizzazione.

- ▶ MODEL: PRESTIGE 5 - cm 60x60
- ▶ MATERIAL: marble
- ▶ FINISH: white carrara - black marquina, crema marfil - black marquina or black marquina - white carrara
- ▶ TOLERANCE:  $\pm 1$  mm
- ▶ PACKAGING: mm 630x610x55H - 2 pcs.
- ▶ TOTAL WEIGHT: 38 Kg

**N.B.** All measurements are in millimetres. This drawing is property of Devon&Devon. It may not be reproduced or transmitted to third parties without authorization.

# Devon&Devon

## PRESTIGE



DDPREST6MCA-NE; DDPREST6EMPD-CM; DDPREST6MNE-BI

- ▶ MODELLO: PRESTIGE 6 - cm 60x60
- ▶ MATERIALE: marmo
- ▶ FINITURA: white carrara - black marquinha, emperador dark - crema marfil o black marquinha - white carrara
- ▶ TOLLERANZA:  $\pm 1$  mm
- ▶ CONFEZIONE: mm 630x610x55H - 2 pz.
- ▶ PESO TOTALE: 38 Kg

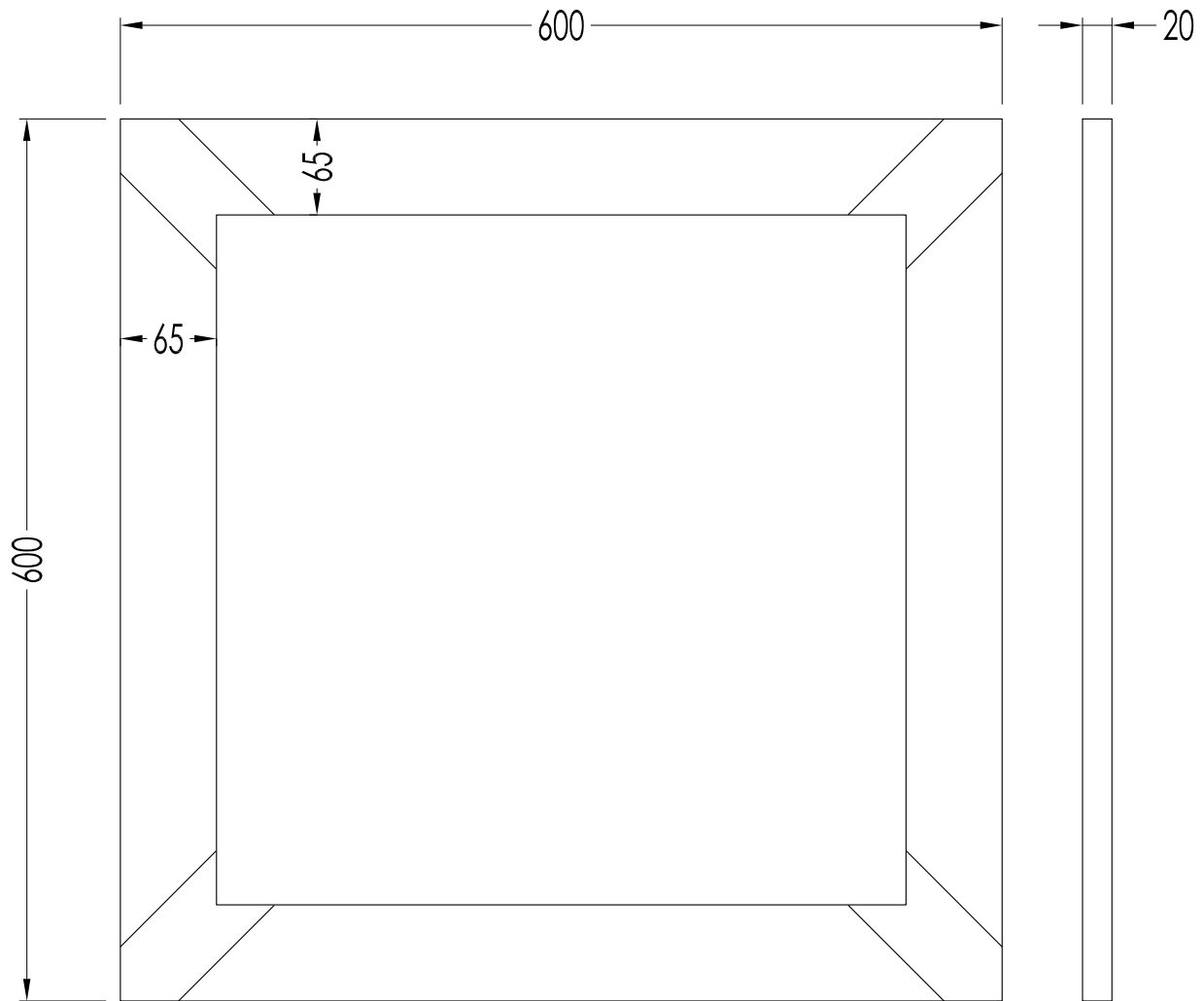
**N.B.** Tutte le misure sono in millimetri. Questo disegno è di proprietà Devon&Devon. Non può essere riprodotto o trasmesso a terzi senza autorizzazione.

- ▶ MODEL: PRESTIGE 6 - cm 60x60
- ▶ MATERIAL: marble
- ▶ FINISH: white carrara - black marquinha, emperador dark - crema marfil or black marquinha - white carrara
- ▶ TOLERANCE:  $\pm 1$  mm
- ▶ PACKAGING: mm 630x610x55H - 2 pcs.
- ▶ TOTAL WEIGHT: 38 Kg

**N.B.** All measurements are in millimetres. This drawing is property of Devon&Devon. It may not be reproduced or transmitted to third parties without authorization.

# Devon&Devon

## PRESTIGE



DDPREST7MCA-NE; DDPREST7CRM-ED; DDPREST7MNE-BI

- ▶ MODELLO: PRESTIGE 7 - cm 60x60
- ▶ MATERIALE: marmo
- ▶ FINITURA: white carrara - black marquinha, crema marfil - emperador dark o black marquinha - white carrara
- ▶ TOLLERANZA:  $\pm 1$  mm
- ▶ CONFEZIONE: mm 630x610x55H - 2 pz.
- ▶ PESO TOTALE: 38 Kg

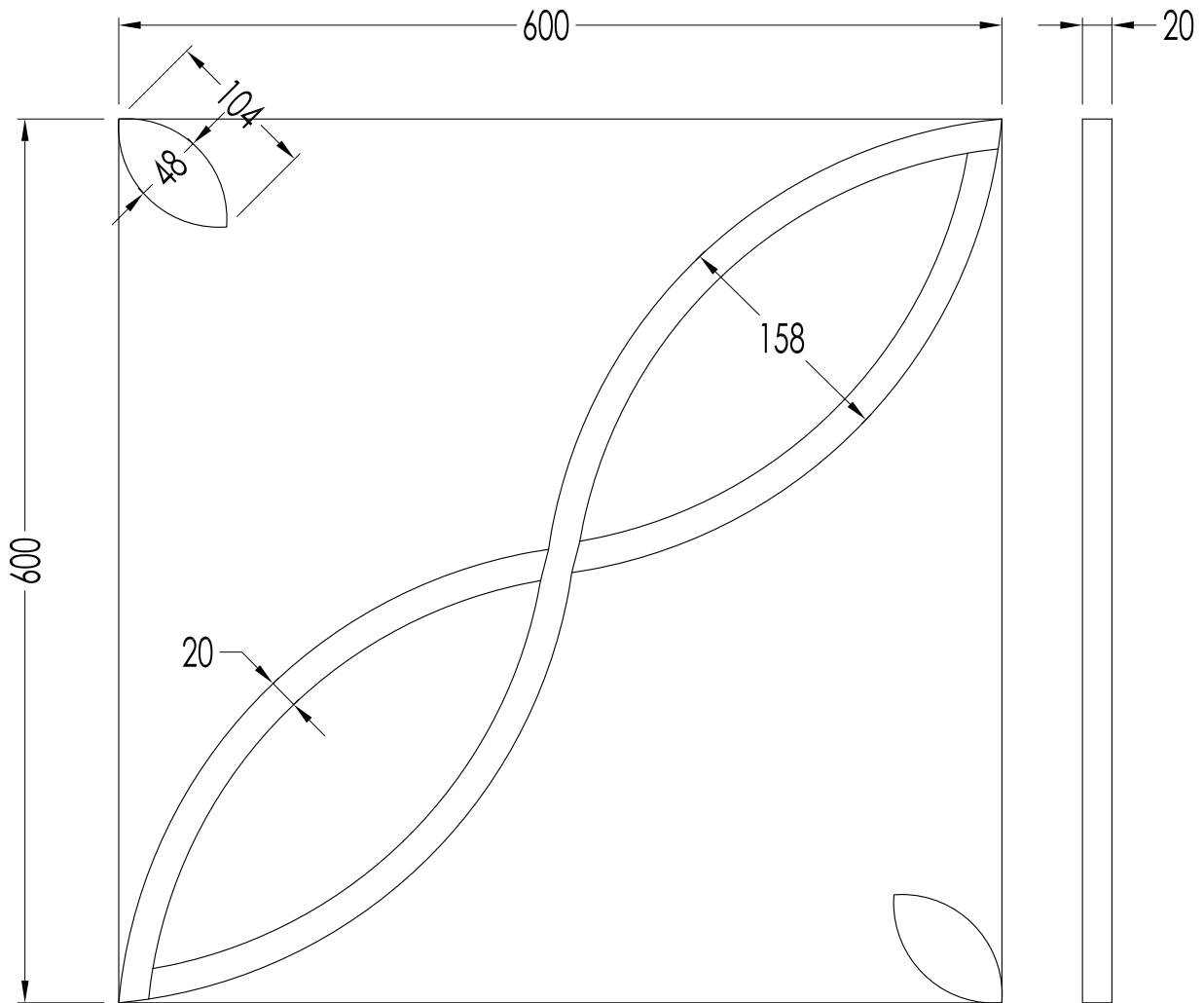
**N.B.** Tutte le misure sono in millimetri. Questo disegno è di proprietà Devon&Devon. Non può essere riprodotto o trasmesso a terzi senza autorizzazione.

- ▶ MODEL: PRESTIGE 7 - cm 60x60
- ▶ MATERIAL: marble
- ▶ FINISH: white carrara - black marquinha, crema marfil - emperador dark or black marquinha - white carrara
- ▶ TOLERANCE:  $\pm 1$  mm
- ▶ PACKAGING: mm 630x610x55H - 2 pcs.
- ▶ TOTAL WEIGHT: 38 Kg

**N.B.** All measurements are in millimetres. This drawing is property of Devon&Devon. It may not be reproduced or transmitted to third parties without authorization.

# Devon&Devon

## PRESTIGE



DDPREST8CRM-NE; DDPREST8MNE-BI; DDPREST8MNE-CM

- MODELLO: PRESTIGE 8 - cm 60x60
- MATERIALE: marmo
- FINITURA: crema marfil - black marquinha, black marquinha - white carrara o black marquinha - crema marfil
- TOLLERANZA:  $\pm 1$  mm
- CONFEZIONE: mm 630x610x55H - 2 pz.
- PESO TOTALE: 38 Kg

**N.B.** Tutte le misure sono in millimetri. Questo disegno è di proprietà Devon&Devon. Non può essere riprodotto o trasmesso a terzi senza autorizzazione.

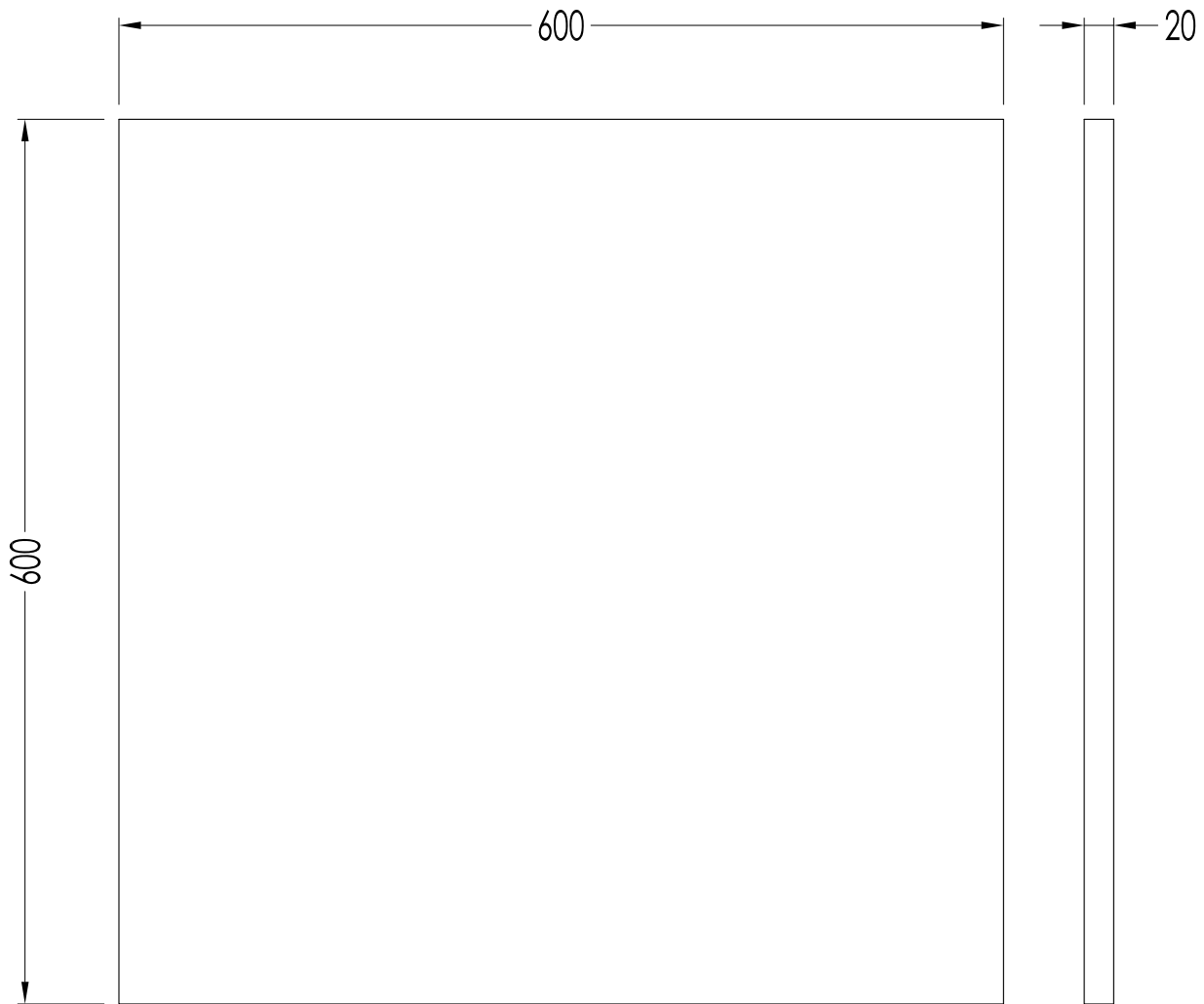
- MODEL: PRESTIGE 8 - cm 60x60
- MATERIAL: marble
- FINISH: crema marfil - black marquinha, black marquinha - white carrara or black marquinha - crema marfil
- TOLERANCE:  $\pm 1$  mm
- PACKAGING: mm 630x610x55H - 2 pcs.
- TOTAL WEIGHT: 38 Kg

**N.B.** All measurements are in millimetres. This drawing is property of Devon&Devon. It may not be reproduced or transmitted to third parties without authorization.



# Devon&Devon

## PRESTIGE



DDPRESTPLBI; DDPRESTPLCRM; DDPRESTPLGR; DDPRESTPLEMPL; DDPRESTPLEMPD; DDPRESTPLNE

- ▶ MODELLO: PRESTIGE PLAIN - cm 60x60
- ▶ MATERIALE: marmo
- ▶ FINITURA: white carrara, crema marfil, light cinder grey, emperador light, emperador dark o black marquinha
- ▶ TOLLERANZA:  $\pm 1$  mm
- ▶ CONFEZIONE: mm 630x610x55H - 2 pz.
- ▶ PESO TOTALE: 38 Kg

**N.B.** Tutte le misure sono in millimetri. Questo disegno è di proprietà Devon&Devon. Non può essere riprodotto o trasmesso a terzi senza autorizzazione.

- ▶ MODEL: PRESTIGE PLAIN - cm 60x60
- ▶ MATERIAL: marble
- ▶ FINISH: white carrara, crema marfil, light cinder grey, emperador light, emperador dark or black marquinha
- ▶ TOLERANCE:  $\pm 1$  mm
- ▶ PACKAGING: mm 630x610x55H - 2 pcs.
- ▶ TOTAL WEIGHT: 38 Kg

**N.B.** All measurements are in millimetres. This drawing is property of Devon&Devon. It may not be reproduced or transmitted to third parties without authorization.