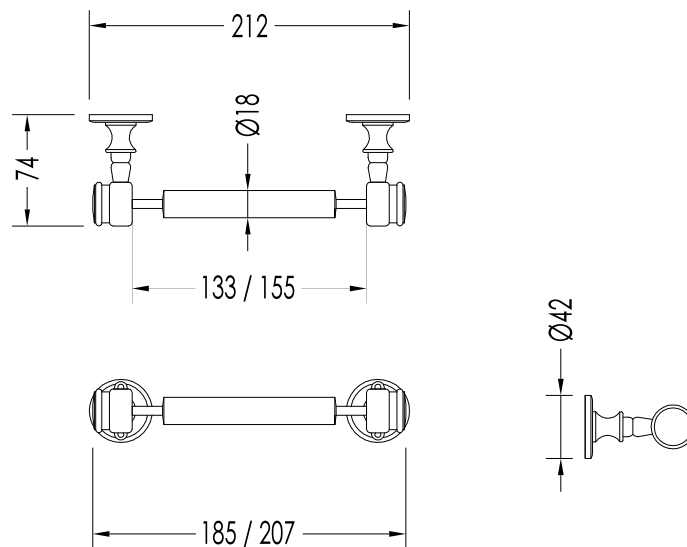


Devon&Devon

FIRST CLASS



DD33100CR; DD33100OT; DD33100NKS

- ▶ PORTA ROTOLO
- ▶ MATERIALE: ottone
- ▶ FINITURA: cromo, oro chiaro o nickel lucido
- ▶ TOLLERANZA: $\pm 2\%$

N.B. Tutte le misure sono in millimetri. Questo disegno è di proprietà Devon&Devon. Non può essere riprodotto o trasmesso a terzi senza autorizzazione.

- ▶ TOILET ROLL HOLDER
- ▶ MATERIAL: brass
- ▶ FINISH: chrome, light gold or polished nickel
- ▶ TOLLERANCE: $\pm 2\%$

N.B. All measurements are in millimetres. This drawing is property of Devon&Devon. It may not be reproduced or transmitted to third parties without authorization.