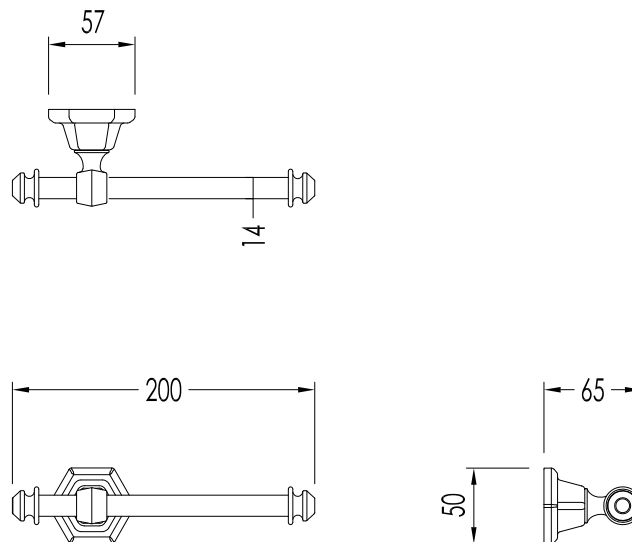


# Devon&Devon

## JUBILEE

design **Paola Ciarmatori**



JB111CR; JB111OT; JB111NK

- ▶ PORTA ROTOLO
- ▶ MATERIALE: ottone
- ▶ FINITURA: cromo o oro chiaro o nickel lucido
- ▶ TOLLERANZA:  $\pm 2\%$

**N.B.** Tutte le misure sono in millimetri. Questo disegno è di proprietà Devon&Devon.  
Non può essere riprodotto o trasmesso a terzi senza autorizzazione.

- ▶ TOILET ROLL HOLDER
- ▶ MATERIAL: brass
- ▶ FINISH: chrome or light gold or polished nickel
- ▶ TOLLERANCE:  $\pm 2\%$

**N.B.** All measurements are in millimetres. This drawing is property of Devon&Devon.  
It may not be reproduced or transmitted to third parties without authorization.