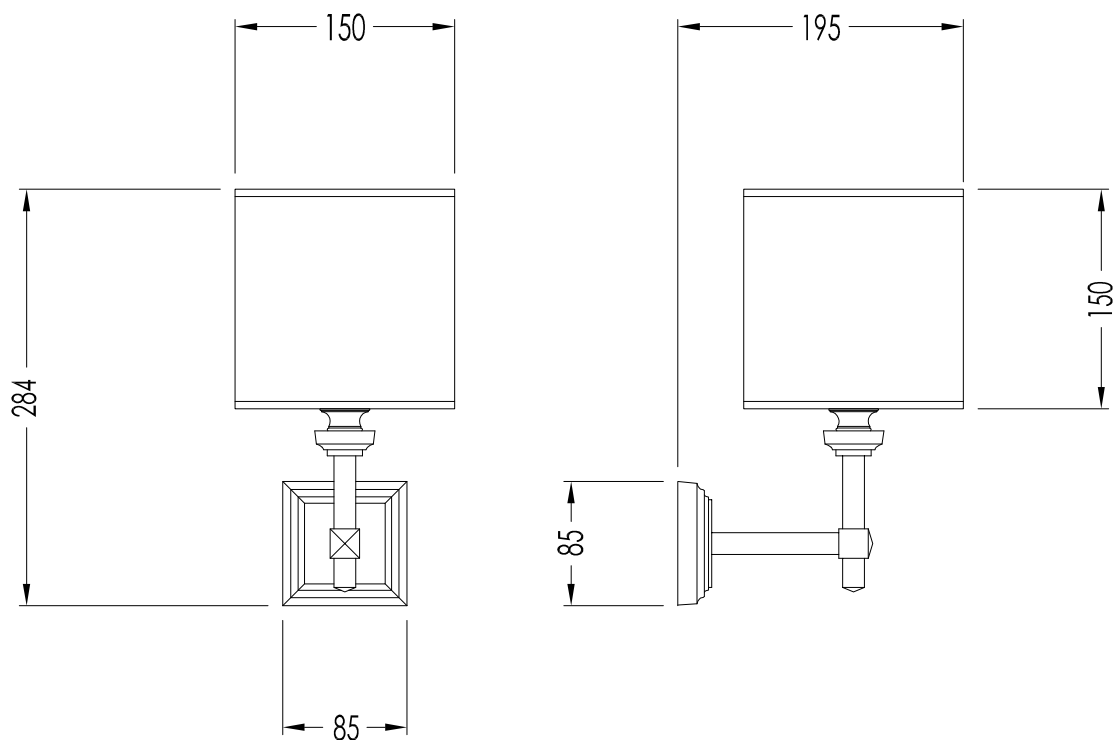


Devon&Devon

TIME

design **Paola Ciarmatori**



TM323CR; TM323OT; TM323NKSA; TM323NK

- ▶ LAMPADA
- ▶ MATERIALE: ottone
- ▶ FINITURA: cromo, oro chiaro, nickel satinato o nickel lucido
- ▶ CLASSIFICAZIONE: IP20
- ▶ POTENZA: MAX 40WATT (x1) E14 IBT
- ▶ DIMENSIONE IMBALLO: mm 185x180x190H (x1)
mm 140x185x205H (x1)
- ▶ PESO TOTALE: 1.1 Kg

N.B. Tutte le misure sono in millimetri. Questo disegno è di proprietà Devon&Devon.
Non può essere riprodotto o trasmesso a terzi senza autorizzazione.

- ▶ LAMP
- ▶ MATERIAL: brass
- ▶ FINISH: chrome, light gold, satin nickel or polished nickel
- ▶ CLASSIFICATION: IP20
- ▶ POWER: MAX 40WATT (x1) E14 IBT
- ▶ PACKAGING SIZE: mm 185x180x190H (x1)
mm 140x185x205H (x1)
- ▶ TOTAL WEIGHT: 1.1 Kg

N.B. All measurements are in millimetres. This drawing is property of Devon&Devon.
It may not be reproduced or transmitted to third parties without authorization.