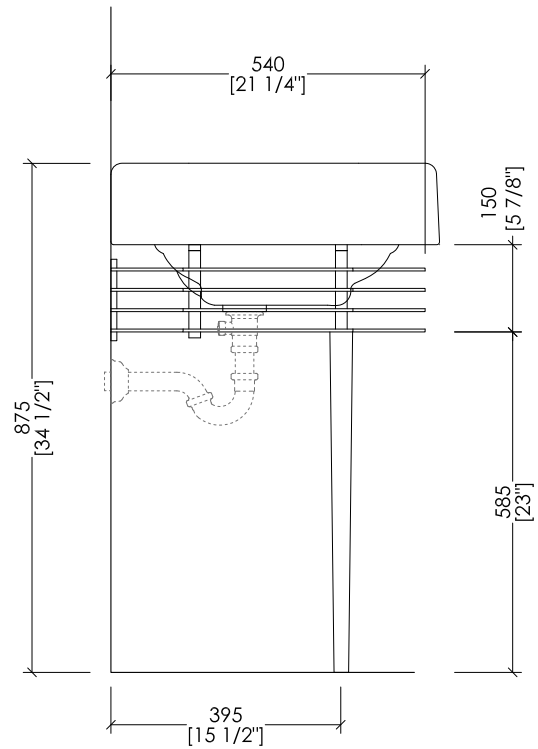
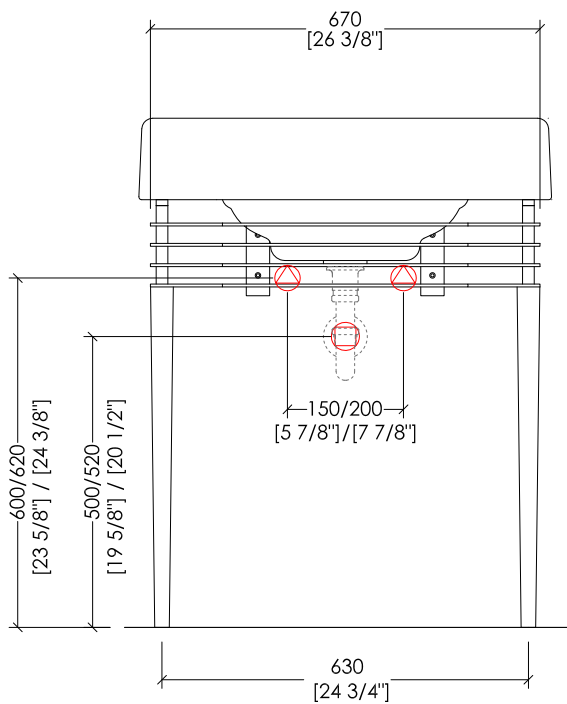
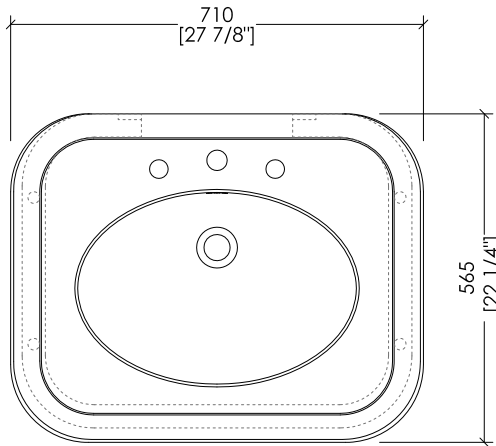


Devon&Devon

BLUES CONSOLE

design **Paola Ciarmatori**



 PREDISPOSIZIONE PER ADDUZIONE ACQUA

 POSITION FOR WATER INLET

 PREDISPOSIZIONE PER SIFONE

 POSITION FOR SIPHON

DEBLUESCR; DEBLUESOT; DEBLUESNK

► **STRUTTURA:**

MATERIALE: ottone e alluminio
 FINITURA: cromo, oro chiaro, oro rosa, antico rame, bronzo, nickel satinato, nickel lucido e nickel nero

► **LAVABO BLUES:**

MATERIALE: porcellana
 FINITURA: bianco

► **DIMENSIONI IMBALLO:** mm 830x830x230H

► **PESO TOTALE:** 13.8 Kg

► **STRUCTURE:**

MATERIAL: brass and aluminium
 FINISH: chrome, light gold, rose gold, antique copper, bronze, satin nickel, polished nickel and black nickel

► **BLUES BASIN:**

MATERIAL: porcelain
 FINISH: white

► **PACKAGING SIZE:** inch 32 5/8"x 32 5/8"x 9"H

► **TOTAL WEIGHT:** 30 Lbs

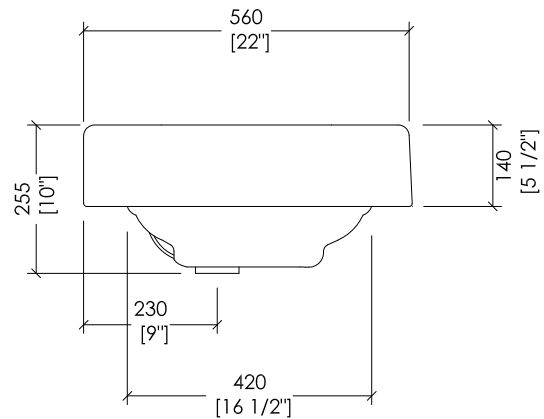
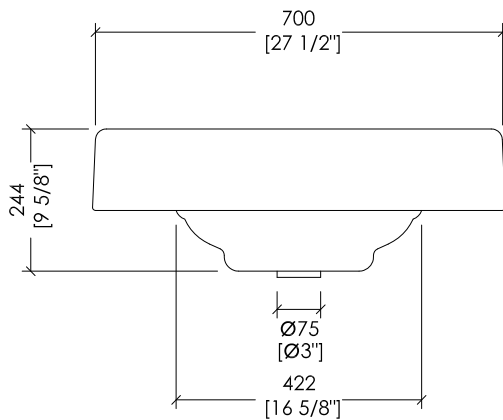
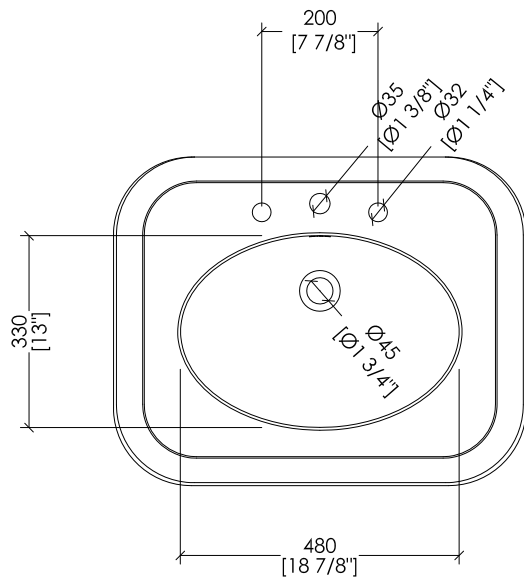
N.B. Tutte le misure sono in millimetri/pollici. Questo disegno è di proprietà Devon&Devon. Non può essere riprodotto o trasmesso a terzi senza autorizzazione.

N.B. All measurements are in millimetres/inch. This drawing is property of Devon&Devon. It may not be reproduced or transmitted to third parties without authorization.

Devon&Devon

BLUES CONSOLE

design **Paola Ciarmatori**



BLG(1-3)FBLUES

- ▶ LAVABO (1-3 FORI)
- ▶ MATERIALE: porcellana
- ▶ FINITURA: bianco
- ▶ TOLLERANZA: $\pm 2\% \geq 750$ mm; $\pm 5\% \leq 750$ mm
- ▶ DIMENSIONI IMBALLO: mm 720x260x540H
- ▶ PESO: 26 Kg

- ▶ BASIN (1-3 TAP HOLES)
- ▶ MATERIAL: porcelain
- ▶ FINISH: white
- ▶ TOLERANCE: $\pm 2\% \geq 29 1/2$ inch; $\pm 5\% \leq 29 1/2$ inch
- ▶ PACKAGING SIZE: inch 28 3/8"x 10 1/4"x 21 1/4"H
- ▶ WEIGHT: 57 Lbs

N.B. Tutte le misure sono in millimetri/pollici. Questo disegno è di proprietà Devon&Devon. Non può essere riprodotto o trasmesso a terzi senza autorizzazione.

N.B. All measurements are in millimetres/inch. This drawing is property of Devon&Devon. It may not be reproduced or transmitted to third parties without authorization.