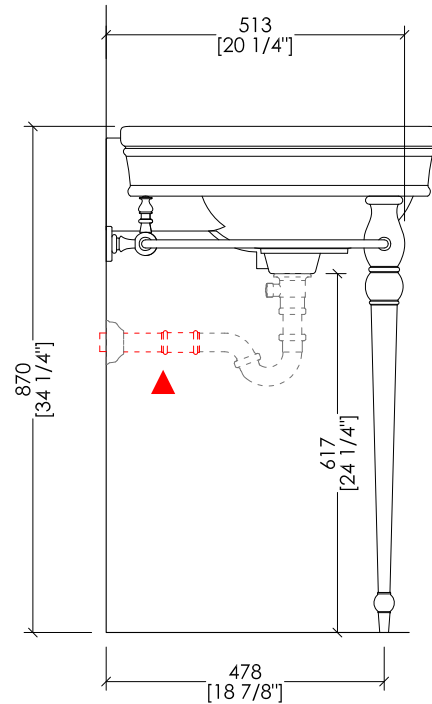
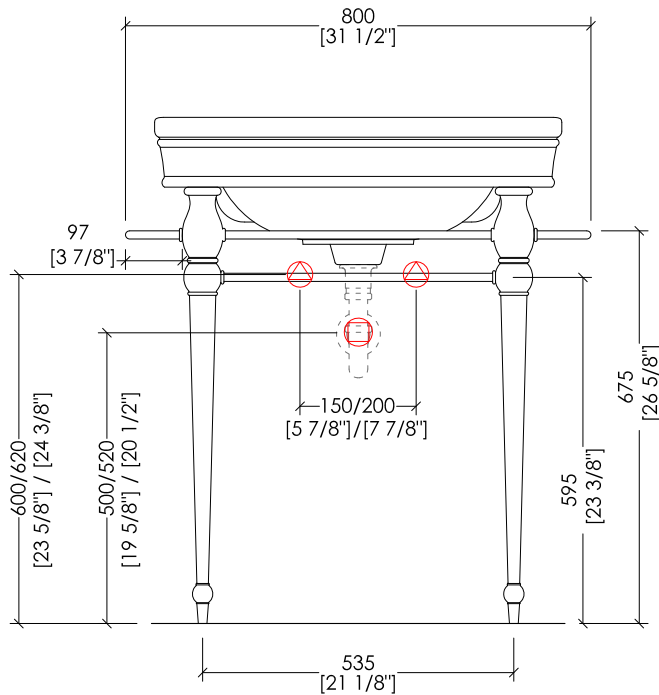
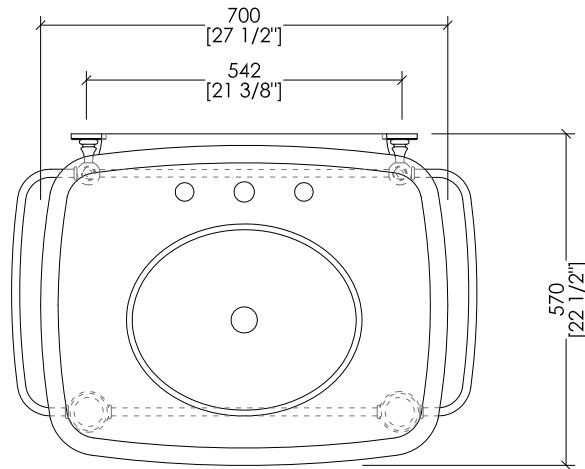


Devon&Devon

ROSE CONSOLE

design **Paola Ciarmatori**



▲ NECESSARIA PROLUNGA PER SIFONE **DDA325PRO**

⊕ PREDISPOSIZIONE PER ADDUZIONE ACQUA

⊖ PREDISPOSIZIONE PER SIFONE

▲ EXTENSION FOR TRAP **DA325PRO** REQUIRED

⊕ POSITION FOR WATER INLET

⊖ POSITION FOR SIPHON

DEROSECR; DEROSEOT; DEROSENK

► STRUTTURA

MATERIALE: ottone e alluminio
 FINITURA: cromo, oro chiaro, oro rosa, antico rame, bronzo, nickel satinato, nickel lucido e nickel nero

► LAVABO ROSE:

MATERIALE: porcellana
 FINITURA: bianco

► TOLLERANZA: $\pm 2\% \geq 750$ mm; $\pm 5\% \leq 750$ mm

► DIMENSIONI IMBALLO: mm 900x600x200H

► PESO: 9.4 Kg

► STRUCTURE:

MATERIAL: brass and aluminium
 FINISH: chrome, light gold, rose gold, antique copper, bronze, satin nickel, polished nickel and black nickel

► ROSE BASIN:

MATERIAL: porcelain
 FINISH: white

► TOLLERANZA: $\pm 2\% \geq 29 1/2$ " inch; $\pm 5\% \leq 29 1/2$ " inch

► DIMENSIONI IMBALLO: inch 35 3/8"x 23 5/8"x 7 7/8"H

► PESO: 21 Lbs

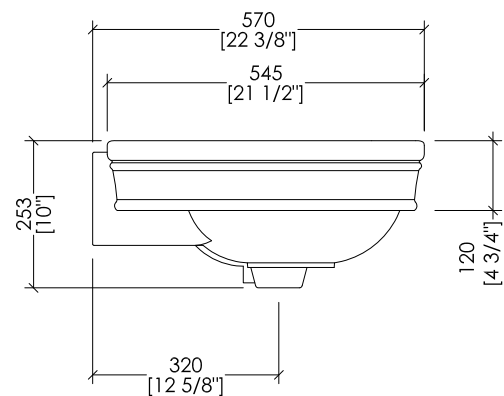
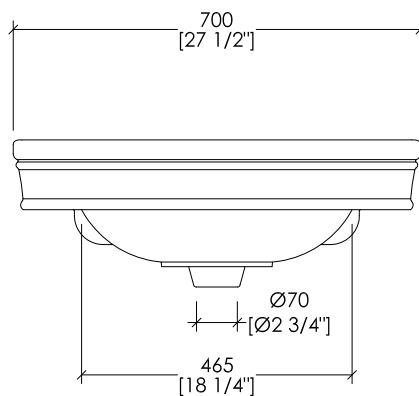
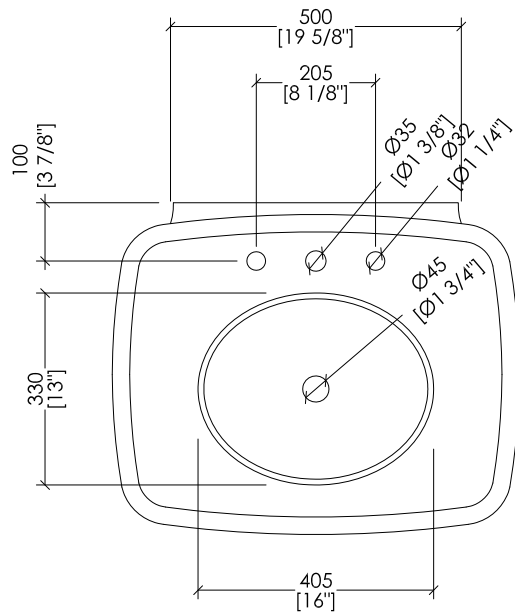
N.B. Tutte le misure sono in millimetri/pollici. Questo disegno è di proprietà Devon&Devon. Non può essere riprodotto o trasmesso a terzi senza autorizzazione.

N.B. All measurements are in millimetres/inch. This drawing is property of Devon&Devon. It may not be reproduced or transmitted to third parties without authorization.

Devon&Devon

ROSE CONSOLE

design **Paola Ciarmatori**



IBLG(1-3)FROSE

- ▶ LAVABO (1-3 FORI)
- ▶ MATERIALE: porcellana
- ▶ FINITURA: bianco
- ▶ TOLLERANZA: $\pm 2\% \geq 750$ mm; $\pm 5\% \leq 750$ mm
- ▶ DIMENSIONI IMBALLO: mm 720x260x540H
- ▶ PESO: 26 Kg

- ▶ BASIN(1-3 TAP HOLES)
- ▶ MATERIAL: porcelain
- ▶ FINISH: white
- ▶ TOLERANCE: $\pm 2\% \geq 29 1/2$ " inch; $\pm 5\% \leq 29 1/2$ " inch
- ▶ PACKAGING SIZE: inch 28 3/8"x 10 1/4"x 21 1/4"H
- ▶ WEIGHT: 57 Lbs

N.B. Tutte le misure sono in millimetri/pollici. Questo disegno è di proprietà Devon&Devon. Non può essere riprodotto o trasmesso a terzi senza autorizzazione.

N.B. All measurements are in millimetres/inch. This drawing is property of Devon&Devon. It may not be reproduced or transmitted to third parties without authorization.